

		LX-10050MFシリーズ	LX-7550MFシリーズ	LX-6050MFシリーズ
形式		フロアトップ(コンソール)		
カラー対応		フルカラー		
解像度	読み取り	原稿台:300×300dpi、300×600dpi、600×600dpi 自動原稿送り装置:300×300dpi、600×600dpi		
	書き込み	600×1,200dpi、600×2,400dpi		
階調/表現色		各色256階調/1,670万色		
複写原稿サイズ		最大297×420mm(A3)		
複写サイズ(原稿・用紙)		A3/A4/B4/B5/A5/B6/A6/角形2号、20号/長形3号、4号/洋形0号、2号、3号、4号、6号/Envelope#10/DL/ハガキ/往復ハガキ/四面連刷ハガキ		
画像欠け幅		先端、後端、左右:3mm以内、封筒(角形2号、20号、長形3号、4号)左右5mm以内		
用紙坪量		カセット:60~160g/m <sup>2</sup> 、手差しトレイ:60~350g/m <sup>2</sup>		
ファーストコピータイム <sup>※1</sup>	モノクロ	4.9秒	5.4秒	5.6秒
	カラー	4.9秒	5.4秒	5.6秒
連続複写速度 <sup>※2</sup>	A4	モノクロ:100枚/分(A4横片面)、カラー:100枚/分(A4横片面)	モノクロ:75枚/分(A4横片面)、カラー:75枚/分(A4横片面)	モノクロ:60枚/分(A4横片面)、カラー:60枚/分(A4横片面)
	等倍	1:1		
複写倍率	定型	1.15、1.22、1.41、2.00、4.00、0.86、0.81、0.70、0.50、0.25		
	固定倍率	等倍、自動、A3→A5、B4→B6、A3→A4、B4→B5、B4→A4、A3→B4、A4→B5、B4→A3、B5→A4、A4→B4、A4→A3、B5→B4、A5→A3		
	ズーム	25~400% (1%刻み)		
給紙方式/給紙容量 <sup>※3</sup>	標準	用紙カセット1~4:①普通紙:最大600枚(64g/m <sup>2</sup> ) ②両面上質普通紙<再生紙>(A4):最大450枚 手差しトレイ:①普通紙:最大150枚(64g/m <sup>2</sup> ) ②両面上質普通紙<再生紙>(A4):最大80枚 ③ハガキ:最大50枚 ④封筒:最大10枚 ⑤厚紙:最大30枚(~350g/m <sup>2</sup> ) ⑥スーパーファイン紙:A4、レター:最大100枚、A3ノビ、A3:最大50枚 ⑦フォトマット紙:最大20枚 ⑧スーパーファイン専用ラベルシート:最大1枚 ⑨両面マット名刺用紙:1枚		
	オプション	大容量給紙ユニット3,500枚(64g/m <sup>2</sup> ) 最大 6,050枚[標準+大容量給紙ユニット]		
連続複写枚数		9,999枚		
排紙方法/排紙容量		フェイスダウン排紙トレイ/600枚(64g/m <sup>2</sup> 普通紙使用時)		
電源 <sup>※5</sup>		AC100-240V±10%、周波数50/60Hz		
消費電力		最大消費電力 320W	最大消費電力 300W	最大消費電力 300W
大きさ(幅×奥行×高さ)		使用時:1,426×757×1,626(mm) 収納時:674×757×1,243(mm)		
質量(本体のみ、消耗品含む)		約184kg		
機械占有寸法		幅1,544×奥行1,388(mm)		
TEC値 <sup>※6</sup>		ファクス未装着時:0.51kWh/ファクス装着時(計1回線):0.57kWh	ファクス未装着時:0.44kWh/ファクス装着時(計1回線):0.49kWh	ファクス未装着時:0.41kWh/ファクス装着時(計1回線):0.46kWh
HDD容量		320GB		
使用環境		温度:10~35℃、湿度15~85%(非結露)		
関連規格		VCCIクラスB情報技術装置に適合 高調波抑制対策ガイドライン適合 グリーン購入法適合-エコマーク商品 国際エネルギースター-プログラム適合 BMSec(事務機セキュリティプログラム)適合		
形式		内蔵型		
プリント方式		PrecisionCoreラインヘッドインクジェット方式		
インク/トナー		4色、独立型		
プリントサイズ	標準	用紙カセット1~4:①単葉紙:A5~A3/リーガル/レター/ユーザー定義サイズ:幅139.7~297.0mm×長さ182.0~431.8mm *用紙厚:普通紙 0.08~0.11mm、純正プリンター用紙 最大0.13mm(両面上質普通紙) 手差しトレイ:①単葉紙:A6縦~A3ノビ/リーガル/レター/ユーザー定義サイズ:幅55.0~330.2mm×長さ127.0~1,200mm *用紙厚:普通紙 0.08~0.11mm、純正プリンター用紙 最大0.13mm(両面上質普通紙) ②ハガキ <sup>※8</sup> :ハガキ、往復ハガキ <sup>※7</sup> 、四面連刷ハガキ <sup>※7&amp;8</sup> ③封筒:洋形封筒0号/2号~4号/6号 <sup>※9&amp;10</sup> 、長形封筒3号/4号 <sup>※9</sup> 、角形封筒2号/20号 <sup>※8&amp;11</sup>		
	坪量	用紙カセット:60~160g/m <sup>2</sup> 手差しトレイ:60~350g/m <sup>2</sup>		
画像欠け幅		先端、後端、左右:3mm以内、封筒(角形2号、20号、長形3号、4号)左右5mm以内		
給紙方法別対応用紙種類 <sup>※3&amp;4</sup>	標準	用紙カセット1~4:普通紙(再生紙含む)、両面上質普通紙 手差しトレイ:普通紙(再生紙含む)、両面上質普通紙、フォトマット紙、スーパーファイン紙、スーパーファイン専用ラベルシート、スーパーファイン専用ハガキ、両面マット名刺用紙、郵便ハガキ <sup>※12</sup> 、郵便ハガキ(インクジェット紙 <sup>※13</sup> )、郵便往復ハガキ <sup>※7&amp;8</sup> 、封筒		
	最大給紙容量 <sup>※3&amp;4</sup>	2,550枚(64g/m <sup>2</sup> 普通紙使用時)6,050枚[標準+大容量給紙ユニット]		
排紙方法/排紙容量		フェイスダウン排紙トレイ/600枚(64g/m <sup>2</sup> 普通紙使用時)		
連続プリント速度 <sup>※13</sup>	カラー	100枚/分(A4横)	75枚/分(A4横)	60枚/分(A4横)
	モノクロ	100枚/分(A4横)	75枚/分(A4横)	60枚/分(A4横)
両面印刷		モノクロ印刷時:100ページ/分(A4横)/カラー印刷時:100ページ/分(A4横)	モノクロ印刷時:75ページ/分(A4横)/カラー印刷時:75ページ/分(A4横)	モノクロ印刷時:60ページ/分(A4横)/カラー印刷時:60ページ/分(A4横)
自動両面印刷		標準対応		
ウォームアップタイム		20.5秒以下	21.5秒以下	22.5秒以下
リカバリータイム(スリープ復帰時間)		4.4秒以下	4.5秒以下	4.6秒以下
ファーストプリント時間(A4) <sup>※27</sup>		モノクロ印刷時:6.2秒、カラー印刷時:6.2秒	モノクロ印刷時:7.0秒、カラー印刷時:7.0秒	モノクロ印刷時:7.6秒、カラー印刷時:7.6秒
解像度 <sup>※14</sup>		600×1,200dpi、600×2,400dpi		
ページ記述言語/コントロールコード体系		ESC/P-R、ESC/P-RJ、ESC/Page、ESC/Page-Color		
対応プロトコル		TCP/IP IPv6対応 (LPD/Port9100/IPP/IPPS/FTP/WSD)		
対応OS <sup>※28</sup>		Windows® XP SP3/Windows Vista®/Windows®7/Windows®8/Windows®8.1/Windows®10/Windows®11/Windows Server® 2003 SP2/Windows Server® 2003 R2/Windows Server® 2008/Windows Server® 2008 R2/Windows Server® 2012/Windows Server® 2012 R2/Windows Server® 2016/Windows Server® 2019 OS X/macOS 10.6.8~10.11、OS X/macOS 10.12~		
内蔵フォント		日本語2書体、欧文80書体		
変倍率		25~400%		
エミュレーション		PostScript Level 3 互換言語/PDF(ver.1.7) SuperSpeed USB		
インターフェイス <sup>※15</sup>		1000BASE-T/100BASE-TX/10BASE-T IEEE 802.11a/b/g/n/ac <sup>※16</sup>		
メモリー容量 <sup>※31</sup>		9,984MByte		
カードスロット/USBホスト		USBホスト(スキャン toメモリーデバイス機能 / ストレージ機能)		
付加機能		USBメモリーからのダイレクトプリント、AirPrint		

		LX-10050MFシリーズ	LX-7550MFシリーズ	LX-6050MFシリーズ
形式		カラスキャナー		
最大原稿読み取りサイズ		297×431.8mm(11.7×17inch)		
読み取り速度	片面	モノクロ:60ページ/分、カラー:60ページ/分		
	両面	モノクロ:110ページ/分、カラー:110ページ/分		
読み取り階調		RGB各色10bit入力、8bit出力		
インターフェイス		SuperSpeed USB 1000BASE-T/100BASE-TX/10BASE-T IEEE 802.11a/b/g/n/ac <sup>※18</sup>		
TWAIN	読み取り解像度 <sup>※17</sup>	50~9,600dpi(1dpi刻み)		
	対応プロトコル	TCP/IP IPv6対応、SuperSpeed USB		
	対応OS <sup>※23</sup>	Windows® XP SP3/Windows Vista®/Windows® 7/Windows® 8/Windows® 8.1/Windows® 10/Windows® 11/Windows Server® 2003 SP2またはそれ以降/Windows Server® 2003 R2/Windows Server® 2008/Windows Server® 2008 R2/Windows Server® 2012 R2/Windows Server® 2016/Windows Server® 2019/OS X/macOS 10.6.8~10.11、OS X/macOS 10.12~		
ボックス保存	出力フォーマット <sup>※25</sup>	PDF、JPEG、TIFF、Multi-TIFF、BMP (Windows® のみ)、PNG		
	対応プロトコル	TCP/IP		
	出力フォーマット	JPEG、TIFF、PDF、PDF/A		
PC保存	ドライバー対応OS <sup>※28</sup>	Windows® XP SP3/Windows Vista®/Windows® 7/Windows® 8/Windows® 8.1/Windows® 10/Windows® 11/Windows Server® 2003 SP2またはそれ以降/Windows Server® 2003 R2/Windows Server® 2008/Windows Server® 2008 R2/Windows Server® 2012/Windows Server® 2012 R2/Windows Server® 2016/Windows Server® 2019/OS X/macOS 10.6.8~10.11、OS X/macOS 10.12~		
	対応プロトコル	TCP/IP (SMB、FTP)		
	出力フォーマット	JPEG、TIFF、PDF、PDF/A		
メール送信	対応プロトコル	TCP/IP (SMTP)		
	出力フォーマット	JPEG、TIFF、PDF、PDF/A		
	ドライバー対応OS <sup>※28</sup>	Windows® XP SP3/Windows Vista®/Windows® 7/Windows® 8/Windows® 8.1/Windows® 10/Windows® 11/Windows Server® 2003 SP2またはそれ以降/Windows Server® 2003 R2/Windows Server® 2008/Windows Server® 2008 R2/Windows Server® 2012/Windows Server® 2012 R2/Windows Server® 2016/Windows Server® 2019/OS X/macOS (6.8以降)		
画像モード	文字、文字/写真、写真			
付加機能	スキャン to 外部メモリー機能/フォルダー機能/メール機能/クラウド機能/Document Capture Pro(PC)			
原稿送り装置の種類	自動両面原稿送り装置 (両面同時読み取り)			
原稿サイズ/種類 <sup>※29</sup>	用紙サイズ	A6(横)~A3		
	原稿坪量	片面原稿:38~128g/m <sup>2</sup> 両面原稿:50~128g/m <sup>2</sup>		
	原稿の収容可能枚数	150枚(64g/m <sup>2</sup> 普通紙使用時)、または総厚16.5mm		
	原稿読み取り速度(スキャン時) <sup>※18</sup>	モノクロ:60ipm(A4横)/カラー:60ipm(A4横)		
	両面同時読取 <sup>※18</sup>	モノクロ:110ipm(A4横)/カラー:110ipm(A4横)		
	自動両面読み取りサイズ	A6(横) <sup>※19</sup> /A5/A4/A3/B5/B4		
	適用回線 <sup>※21</sup>	一般加入電話回線(PSTN)、自営構内回線(PBX)、最大3ポート(オプション)		
走査線密度	モノクロ	普通	8dot(画素)/mm×3.85本/mm	
		精細	8dot(画素)/mm×7.7本/mm	
		高精細	8dot(画素)/mm×15.4本/mm	
	カラー	超高精細	16dot(画素)/mm×15.4本/mm	
通信速度	最大	33.6kbps		
符号化方式	モノクロ	MH、MR、MMR、JBIG		
通信モード	カラー	JPEG		
送信原稿サイズ	スーパー-G3、G3			
記録紙サイズ	A3~A5			
電送時間 <sup>※22</sup>	A3/B4/A4/B5/A5/リーガル/レター			
受信ファクス最大保存ページ数 <sup>※23</sup>	約3秒(ITU-T標準原稿、モノクロ標準モード、スーパー-G3 送信時)			
受信ファクス最大保存ページ数 <sup>※23</sup>	最大550ページもしくは200件			
アドレス帳機能	アドレス帳	最大2,000件		
付加機能	グループダイヤル	1グループダイヤルにつきアドレス帳の中から最大200宛先まで登録可能		

スキャン機能  
 自動両面送り  
 装置機能  
 フォーター/A4D(横)

※1: ●測定基準: 自社基準 ●印刷用紙: A4普通紙 ●印刷モード: カラーもしくはモノクロ ●印刷品質: 標準 ●原稿セット: 原稿台 ●原稿セット方向: 左向き ●背景除去: 自動オフ ●印刷開始ボタンを押してから1枚目の印刷が完了し排紙されるまでの時間。印刷原稿によってパフォーマンスが変わることがございます。※2: ●測定基準: JDMI A ●印刷用紙: A4普通紙 ●印刷モード: 標準 ●複写を連続して行い、1分間に複写できる枚数。用紙の種類またはサイズによって複写スピードが低下することがあります。連続複写時にはプリンター本体の画質調整のために動作が一時的に停止もしくは遅くなる場合があります。※3: ●枚数: 枚数、温度、湿度などによって異なります。※4: 紙種や印刷環境によって印刷品質に差異が生じることがあるため、事前の試し印刷をおすすめします。通紙可能用紙であっても、用紙の特性や状態によっては期待通りの通紙結果や画質が得られない場合があります。※5: ●付風の電源ケーブルは100V用。※6: ●写真を貼り合わせたハガキや、絵ハガキなどの厚手のハガキは、正常に紙送りができない場合があります。※7: ●折り返し可能なもの。※8: ●パソコンによっては印刷時のみ使用可能。※9: ●長形封筒はフラップ(ふたのりし部分)を開いた状態で印刷してください。アプリケーションによっては詳細設定が必要な場合があります。※10: ●宛名面のみ印刷可能。※11: Windows® の列別。※12: 日本郵便株式会社。郵便ハガキインクジェット紙(先刷)には非対応。※13: ●測定基準: ISO/IEC24734 ●測定データおよび測定条件につきましては、エプソンのホームページでご確認ください。※14: ●最小1/2,400インチのドット間隔で印刷。データや使用環境によって印刷速度が低下する場合、印刷解像度が上がる場合があります。※15: SuperSpeed/Hi-Speed USBでのご使用は、パソコン側でSuperSpeed/Hi-Speed USBに対応している必要があります。SuperSpeed USB/インターフェイス/Hi-Speed USBの完全上位互換ですので、Hi-Speed USB、またはUSBのご使用が可能です。※16: ●無線LANと有線LANを同時に使用することはできません。※17: ●読み取り解像度が高解像度になると、読み取り範囲は制限されます。●各種サービス(キャッシュホン・ダイヤルインなど)の提供を受けている電話回線 ●ISDN回線 ●加入電話回線との間には非対応。次のシステムや電話回線では使用できない場合があります。●構内交換機(PBX)を使用した場合、電話回線の状況や地域などの条件によって使用できない場合があります。機器の接続方法などの詳細につきましては、エプソンのホームページでご確認ください。状況が改善されない場合は通信開始速度14400bpsに設定してお試しください。※22: 実際の電送時間は原稿の内容、相手の機種、回線状況により異なります。※23: ITU-T標準原稿(A4)をモノクロ8dot(画素)/mm×3.85本の画質で受信した場合。※24: PCファクスの受信通知は、ネットワーク接続時でも受信モード設定を行ったPC台のみとなります。※25: ●モノクロ時のみ対応。※26: ●Epson Scan 2 使用時の出力フォーマットです。※27: ●測定基準: ISO/IEC17629 ●印刷用紙: A4普通紙 ●印刷品質: 標準 ●ISO/IEC24734/Office Category TestのMicrosoft® Word、Microsoft® Excel、PDFファイル(各ページ)の第1ページを指定して片面印刷した時の、印刷開始ボタンを押してから用紙排出までの時間を算出、各ファイルの印刷時間を平均換算した値。お客様がお使いのパソコン/アプリケーション/印刷データなどによって印刷スピードが変わることがございます。※28: ●最新の対応状況および注意事項につきましては、エプソンのホームページでご確認ください。※29: ADFにセットできる原稿であっても、紙の特性や品質などによって通紙できない場合があります。また、読み取り品質に影響を及ぼすこともあります。また、写真や、貴重な原稿はADFにセットしないでください。給紙エラーによって、原稿にしわが入ったり、損傷したりすることがあります。原稿台を使ってスキャンしてください。※30: オフィスでの使用を想定した1週間(週間の平均電力量。国際エネルギースタープログラムで定められた測定方法による数値)。※31: トータルのRAMサイズです。機能に関係なく本体に搭載されているRAMの合計サイズとなります。

■ LX-10050MFシリーズ、LX-7550MFシリーズ、LX-6050MFシリーズ オプション

大容量給紙ユニット	
型番	LXA3LPUI
給紙容量	最大3,500枚(64g/m <sup>2</sup> )
用紙サイズ <sup>※1</sup>	A4(横)、レター(横)
用紙種類	普通紙(再生紙含む)、両面上質普通紙
用紙坪量	60~160g/m <sup>2</sup>
電源	DC24V
消費電力	約21W以下
本体、ステープルフィニッシャー接続時の外形寸法	最大時:幅2,183×奥行757×高さ1,626(mm)
本体、ステープルフィニッシャー接続時の占有寸法	最大時:幅2,666×奥行1,388(mm)
本体、中綴じフィニッシャー接続時の外形寸法	最大時:幅2,364×奥行757×高さ1,626(mm)
本体、中綴じフィニッシャー接続時の占有寸法	最大時:幅2,990×奥行1,388(mm)
質量	約27kg

※1: 横(長辺給紙)、縦(短辺給紙)

フィニッシャー		中綴じフィニッシャー※6	ステープルフィニッシャー※7
型番		LX3BF1S	LX3SF1S
用紙坪量		フィニッシャー上トレイ: 60~250g/m <sup>2</sup> フィニッシャー下トレイ: 60~250g/m <sup>2</sup> 製本トレイ: 60~105g/m <sup>2</sup> (表紙1枚 (250g/m <sup>2</sup> ))	フィニッシャー上トレイ: 60~250g/m <sup>2</sup> フィニッシャー下トレイ: 60~250g/m <sup>2</sup>
用紙サイズ		A3, B4, A4, B5, A5, B6※2, リーガル, レター	
用紙種類		250g/m <sup>2</sup> までの普通紙、厚紙、上質紙	
排紙枚数※1	フィニッシャー上トレイ	250枚 (ファクス専用トレイ※2)	
	フィニッシャー下トレイ	標準 (スタック) 排紙、シフト排紙 A4/B5/レター 片面: 1,700枚、両面: 1,700枚 A3/B4/リーガル 片面/両面: 1,500枚 同幅混載 片面/両面: 1,500枚 ステープル A4/B5/レター 80部もしくは1,700枚 A3/B4/リーガル 50部もしくは1,500枚	標準 (スタック) 排紙、シフト排紙 A4/B5/レター 片面: 4,000枚、両面: 4,000枚 A3/B4/リーガル 片面/両面: 1,500枚 同幅混載 片面/両面: 1,500枚 ステープル A4/B5/レター 80部もしくは4,000枚 A3/B4/リーガル 50部もしくは1,500枚
	製本トレイ	10枚10部、20枚7部 ※枚数により変動します (60~75g/m <sup>2</sup> )	-
シフト排紙可能用紙サイズ		A3, B4, A4, B5, リーガル, レター	A3, B4, A4, B5, リーガル, レター
ステープル留め可能用紙サイズ		A3, A4, B4, B5, リーガル, レター	A3, A4, B4, B5, リーガル, レター
ステープル留め可能枚数		60~90g/m <sup>2</sup> A4, B5, レター: 50枚、A3, B4, リーガル: 30枚 91~105g/m <sup>2</sup> A4, B5, レター: 30枚、A3, B4, リーガル: 20枚 おもて表紙・裏表紙として厚紙3 (160g/m <sup>2</sup> 紙) 1枚ずつ対応	60~90gsm A4, B5, レター: 50枚、A3, B4, リーガル: 30枚 91~105gsm A4, B5, レター: 30枚、A3, B4, リーガル: 20枚 おもて表紙・裏表紙のみ厚紙3 (160g/m <sup>2</sup> 紙) 1枚ずつ対応
ステープル留め位置		手前1箇所留め/奥側1箇所留め/端面2箇所留め	手前1箇所留め/奥側1箇所留め/端面2箇所留め
中綴じ可能枚数		60~90g/m <sup>2</sup> : 20枚 91~105g/m <sup>2</sup> : 10枚 表紙として厚紙4 (~250g/m <sup>2</sup> 紙) を1枚含む	-
中綴じ可能用紙サイズ		A3, B4, A4, リーガル, レター, 11 × 17", 8.5 × 13"	-
中折り可能枚数		60~105g/m <sup>2</sup> : 1~3枚	-
中折り可能用紙サイズ		A3, B4, A4, リーガル, レター, 11 × 17", 8.5 × 13"	-
パンチ※3	可能サイズ	A3, B4, A4, B5, リーガル, レター	A3, B4, A4, B5, リーガル, レター
	位置	2穴/4穴または2穴/3穴	2穴/4穴または2穴/3穴
電源		AC100V~240V※4	AC100~240V※4
最大消費電力 (パンチユニット含む)		200W	170W
電源 (中綴じユニット)		100V	-
最大消費電力 (中綴じユニット)		840W※5	-
本体装着時の収納時外形寸法 (幅 × 奥行 × 高さ)		2,009 × 757 × 1,243 (mm)	1,684 × 757 × 1,243 (mm)
本体装着時の使用時外形寸法 (幅 × 奥行 × 高さ)		2,364 × 757 × 1,626 (mm)	2,183 × 757 × 1,626 (mm)
本体装着時の占有寸法 (幅 × 奥行)		2,626 × 1,388 (mm)	2,301 × 1,388 (mm)
質量		192.1kg	133.5kg

※1 トレイ上でサイズの混載や片面/両面印刷が混在した場合は、1,500枚が上限となります。小サイズ、大サイズの用紙サイズによっても上限が異なります。

※2 B6は上トレイのみ排紙

※3 パンチユニットが別途必要です。2穴/4穴はLX3HPU1、2穴/3穴はLX3HPU2となります。

※4 本体経由で供給

※5 高濃度印刷の中綴じ、中折り印刷時のみ840Wとなります。

※6 平綴じ用ステープル5,000針、中綴じ用2,000針同梱済です。

※7 平綴じ用ステープル5,000針同梱済です。

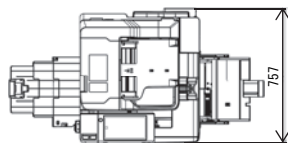
## 寸法図

単位(mm)

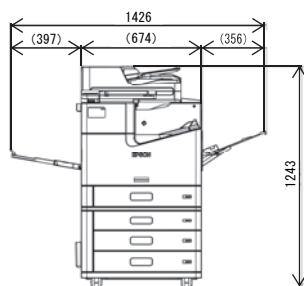
LX-10050MF シリーズ、LX-7550MF シリーズ、LX-6050MF シリーズ

### 使用時寸法

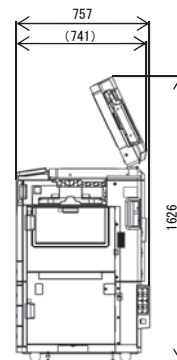
上面図



正面図

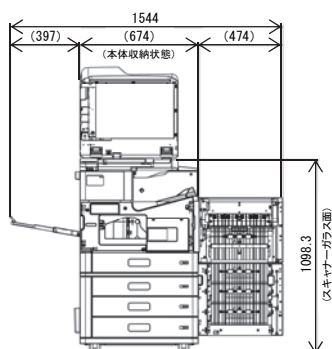


側面図

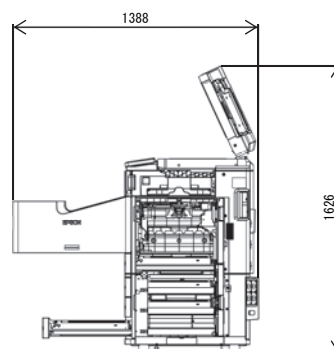


### 占有寸法

正面図



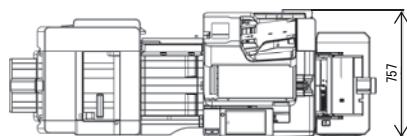
側面図



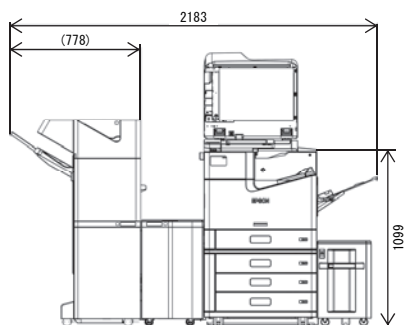
ステープルフィニッシャー・大容量給紙ユニット 装着時

使用時寸法

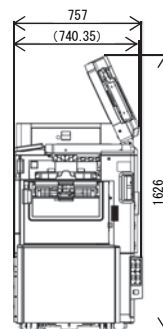
上面図



正面図

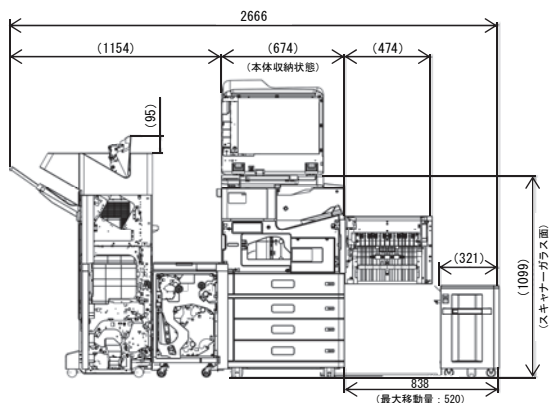


側面図

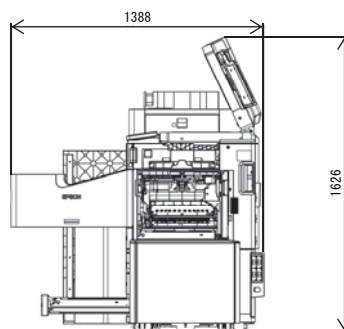


占有寸法

正面図



側面図



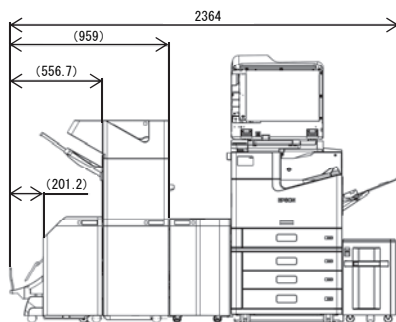
中綴じフィニッシャー・大容量給紙ユニット 装着時

使用時寸法

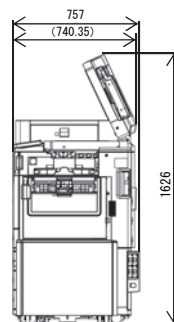
上面図



正面図

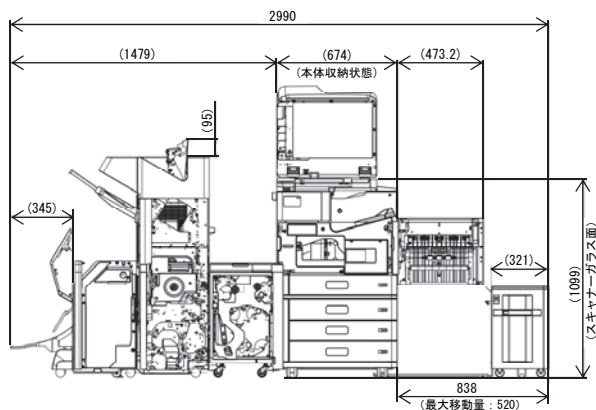


側面図



占有寸法

正面図



側面図

