

ビジネスプロジェクター ライティングモデル

EPSON
EXCEED YOUR VISION

NEW LightScene EV-100 / EV-105 ホワイト

こんなシーンで

オフィスエントランス

ショールーム

飲食店

結婚式場

店舗

ミュージアム

華やかな映像演出をこの一台で。驚きと感動を引き出す名脇役。



配線ダクトに設置でき、さまざまな空間に馴染みやすい。スポットライトとしても使えるプロジェクター

天井設置

EV-100



EV-105

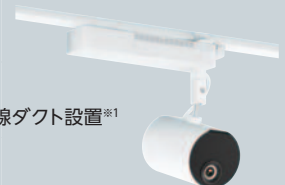
ブラック
モデル



床置き設置^{*1}



配線ダクト設置^{*1}



ロゴやウェルカムメッセージなど
オフィスエントランスでの壁面を装飾



季節のうつり変わり、道案内、イベント…
空いたスペースを有効に演出



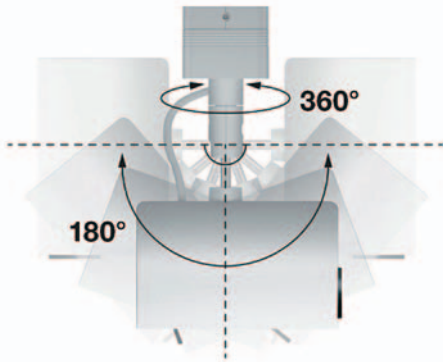
3年または20,000時間保証^{*2}

リアル解像度	WXGA(1280×800)
明るさ	全白 2,000lm
	カラー 2,000lm
コントラスト比	2,500,000 : 1 ^{*3}
重さ	約5.0kg

^{*1}:オプション金具が必要となります。^{*2}:購入後3年または20000時間の早い方となります。^{*3}:ダイナミックコントラストONの場合。

高い設置性と柔軟な投写角度

用途に応じて天井や配線ダクト、床に設置が可能です。レーザー光源採用で、真上・真下・真横など、広範囲に向けられます。



映像投写とスポットライトの使い分けが可能

プロジェクターとしての映像投写はもちろん、商品などを照らすスポットライトとしても活用できます。スポットライトは暖かみのある色から、スタイリッシュな寒色系まで使用される環境に合わせて色温度を設定できます。



スポットライト

映像投写

リモコンで映像切替

SDカード登録のプレイリスト(1~9)は、リモコンの数字ボタンで、簡単に切り替えが行えます。

投写距離

※詳細は、epson.jp をご覧ください。

スクリーンサイズ (アスペクト比 16:10)	およその大きさ(横×縦)	およその投写距離 (cm)	
		最短	最長
100型	2.1×1.3m	300	476
90型	1.9×1.2m	270	428
80型	1.7×1.1m	239	381
70型	1.5×0.9m	209	333
60型	1.3×0.8m	179	285
40型	0.8×0.5m	118	189
30型	0.6×0.4m	88	141

※1:突起部および電源アダプターカバー含む。 ※2:HDMI,High-Definition Multimedia Interfaceは、米国およびその他の国々における、HDMI Licensing, LLC.の商標または登録商標です。 ※3:タテ台形歪み補正機能、ヨコ台形歪み補正機能とは調整可能角度が異なります。

EPSON

エプソン販売株式会社 〒160-8801 東京都新宿区新宿4-1-6 JR新宿ミライナタワー29階

セイコーエプソン株式会社 〒392-8502 長野県諏訪市大和3-3-5

エプソンのホームページ epson.jp/

各種製品情報、各種ドライバー類の提供、サポート案内などのさまざまな情報を満載したエプソンのホームページです。

FAQ epson.jp/faq/

エプソンなら購入後も安心。皆様からのお問い合わせの多い内容をFAQ(よくあるご質問&その回答案)としてホームページに掲載。ぜひご利用ください。

myepson.jp/

「MyEPSON」に登録(無料)していただく、ファイル作成時に便利なテンプレートや各種情報をご利用いただけます。登録方法など詳しくは左記ホームページをご覧ください。



エプソン販売株式会社は、2005年3月プライバシーマークを取得しております。

●プロジェクターインフォメーションセンター 製品に関するご質問・ご相談に電話でお答えします。

KDDI 114-ダイヤル 050-3155-7010 受付:月~土曜日(祝日・弊社指定休日を除く。詳しくはホームページをご覧ください。)

*上記電話番号はKDDI株式会社の電話サービスを利用しています。上記番号がご利用いただけない場合は、携帯電話またはNTT東日本、NTT西日本の固定電話(一般回線)からおかけいただくか、042-503-1989までおかけください。

●事業系(法人様)使用済み情報処理機器の回収・再資源化 ■取り扱い品目/コンピューター・プリンター・スキャナー・デジタルカメラ・液晶プロジェクター
エプソンでは、法人系お客様からの使用済み機器の回収・再資源化を推進しております。事業でご使用済みとなったエプソン製の情報処理機器は、弊社に代わり、業界団体である「一般社団法人/パソコン3R推進協会」が回収・再資源化いたします。使用済み機器の回収・再資源化のご依頼は、右記ホームページからお申し込みください。 epson.jp/recycle/kaishu/3r/
●消耗品のご購入はお近くの販売店またはエプソンダイレクトショップ(shop.epson.jp/ 0120-956-285)でお買い求めください。

電話のかけまちが増えていますので、番号をよくお確かめの上おかけください。

コンテンツ制作やスケジュール設定が容易

ソフトウェア Epson Projector Content Managerを使って簡単に投写コンテンツのプレイリスト作成が可能です。フィルター、明度、投写スケジュール設定などを組み合わせることでオリジナルの多彩な演出をSDカードに保存できます。また、SDカード再生機能が内蔵されているため挿入するだけでメモリ内の映像が再生できます。*

※EV-100/105でSDカードの再生を行う場合、Epson Projector Content Managerを使って書き出す必要があります。

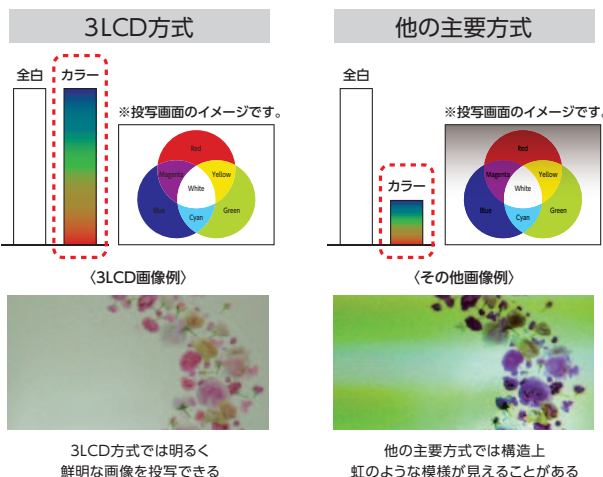


スマホアプリのEpson iProjectionでは、本体に挿入したSDカード内に新しいプレイリストを作成したり、コンテンツのアップロードが可能です。

*Epson iProjectionの画面例

3LCD方式ならではの色再現性

エプソンのプロジェクターは、カラーが明るい3LCD方式を採用。“全白”と“カラー”の明るさが同じです。また、3LCD方式のプロジェクターは、他社の主要方式と違い、投写面をカメラで撮影しても、SNS映える鮮やかな写真が撮影できます。



3LCD方式では明るく鮮明な画像を投写できる

他の主要方式では構造上虹のような模様が見えることがある

基本仕様

※詳細は、epson.jp をご覧ください。

本体サイズ(W×D×H)※1	プロジェクター本体:φ175×D265(mm) 電源ユニット:459×110×65(mm)
ズーム・フォーカス	電動
ネットワーク	有線LAN・無線LAN
映像入力	HDMI® ※2、SDカード
音声出力	ステレオミニ
消費電力(W) ノーマル/静音	173/118
補正機能	タテ台形歪み補正上下45°、ヨコ台形歪み補正左右40° クイックコーナー※3
設置時機能	ダイレクトパワーオン、ダイレクトシャットダウン ユーザーロゴ投写、マルチプロジェクション デジタル部分拡大、A/Vミュート

お求めとご相談は信用とサービスの行き届いた当店へ

カタログコード:CLELLS1A(2018年8月7日現在)