

エプソン液晶プロジェクター
EB-2265U/2245U
EB-2165W/2155W/2140W
EB-2065/2040
仕様書



<目次>

■機器概要.....	3
■機器仕様.....	3
■EB-2265U/2245U	3
■EB-2165W/2155W/2140W	4
■EB-2065/2040	5
■外形寸法図	6
■天吊り金具 (ELPMB23) 装着図	7
■EB-2265U/2245U/2165W	7
■EB-2155W/2140W/2065/2040	8
■天吊り金具+延長パイプ (ELPMB23+ELPFP13) 装着図	9
■EB-2265U/2245U/2165W	9
■EB-2155W/2140W/2065/2040	10
■天吊り金具+延長パイプ (ELPMB23+ELPFP14) 装着図	11
■EB-2265U/2245U/2165W	11
■EB-2155W/2140W/2065/2040	12
■インターフェイス	13
■スクリーンサイズと投写距離の関係 (天吊り設置)	14
■投写距離計算式	15
■投写距離 (天吊り設置)	16
■対応解像度	18
■設置可能角度.....	19
■リモコン操作可能範囲	19
■代表的なプロジェクター制御コマンド.....	21

■ 機器概要

本製品は、大会議室まで対応する明るさと充実の機能をコンパクトな筐体で実現したプロジェクターです。

■ 機器仕様

■ EB-2265U/2245U (WUXGA モデル)

商品名		EB-2265U	EB-2245U
方式		三原色液晶シャッター式投影方式	
有効光束		明るさ 高:5500 lm 低:3800 lm	明るさ 高:4200 lm 低:3100 lm
コントラスト比		15,000:1(オートアイリス ON)	
RGB 信号対応解像度		WUXGA、UXGA、WSXGA+、SXGA+、SXGA、WXGA++、WXGA+、WXGA、XGA、SVGA、VGA、	
ビデオ対応信号		コンポジット:NTSC/PAL/SECAM コンポーネント:SDTV(480i/480p)、SDTV(576i/576p)、HDTV(720p)、HDTV(1080i)	
デジタル対応信号		WUXGA、SXGA+、SXGA、WSXGA+、UXGA、WXGA++、WXGA+、WXGA、XGA、SVGA、VGA、 SDTV(480i/480p)、SDTV(576i/576p)、HDTV(720p)、HDTV(1080i/1080p)	
MHL 対応信号		VGA、SDTV(480i/480p)、SDTV(576i/576p)、HDTV(720p)、HDTV(1080i/1080p)	
液晶パネル画素数		WUXGA (横 1920 × 縦 1200ドット) × 3	
液晶パネルサイズ(対角)		0.76 型	0.67 型
色再現性		約 10 億 7000 万色	
走査 周波数	アナログ	水平:15~92(KHz) 垂直:50~85(Hz)	
	デジタル	水平:15~75(KHz) 垂直:24、30、50、60(Hz)	
投写レンズ		F 値:1.5~2.0/f(mm):23~38.4	
ズーム	方式/方法	光学/手動	
	倍率	1 - 1.6	
フォーカス	方法	手動	
サイズ(W×D×H)mm		377×291×110(突起部含まず)	
質量		約 4.7kg	約 4.6kg
光源 出力(W)/種別		300W UHE (ELPLP95)	
ランプ寿命		明るさ 高:5000 時間 低:10000 時間	
動作温度		5~40°C(0~2286m)、5~35°C(2286m~)	
動作湿度		20~80% 結露なきこと	
電源		AC100~240V ±10%、50/60Hz	
消費電力	使用時	明るさ 高:450W 低:340W	明るさ 高:429W 低:340W
	待機時	0.21W(ネットワーク待機:2.4W)	
騒音値		明るさ 高:39dB 低:29dB	明るさ 高:37dB 低:29dB
映像入力端子		D-Sub15pin × 2(1つは出力と兼用)、RCA、 HDMI/MHL、HDMI、USB(TypeA)、USB(TypeB)、 RJ45(HDBaseT)	D-Sub15pin × 2(1つは出力と兼用)、RCA、 HDMI/MHL、HDMI、USB(TypeA)、USB(TypeB)
映像出力端子		D-Sub15pin(入力と兼用)	
音声入力端子		ステレオミニ × 2、RCA(L、R)	
音声出力端子		ステレオミニ × 1	
ネットワーク		RJ45(100BASE-TX/10BASE-T)、無線 LAN※(IEEE802.11b/g/n)	
制御入出力端子		RJ-45、無線 LAN※、RS-232C	
スピーカー		16W(モノラル)	
機能 その他		スクリーンミラーリング※1、MHL、フレームフィット、自動タテヨコ補正、QuickCorner、タッチプレゼンター、USB ディスプレイ、有線 LAN、無線 LAN※2、Multi PC Projection※3、iProjection※3、PC フリー、ダイレクトパワーオン、ダイレクトシャットダウン、フォーカスヘルプ、スライド式レンズカバー、ワイヤレスリモコンマウス、日本語表記、ヘルプ表示、DICOM、2 画面投写、A/V ミュート/フリーズ、スケジュール、ポインター、ユーザーロゴ、パスワードプロテクト、デジタル部分拡大、E-mail 通知	
添付品		電源ケーブル(3m)、コンピュータケーブル(1.8m)、USB ケーブル(3m)、ソフトキャリングケース、リモコン(電池付き)、ソフトウェア CD-ROM、取扱説明書セット、パスワードプロテクトシール、保証書発行カード	

※1 EB-2265U のみ

※2 オプション(ELPAP10)対応

※3 無線接続は、オプション(ELPAP10)対応

■ EB-2165W/2155W/2140W (WXGA モデル)

商品名	EB-2165W	EB-2155W	EB-2140W
方式	三原色液晶シャッター式投影方式		
有効光束	明るさ 高:5500 lm 低:3800 lm	明るさ 高:5000 lm 低:3600 lm	明るさ 高:4200 lm 低:2700 lm
コントラスト比	15,000:1(オートアイリス ON)		
RGB 信号対応解像度	UXGA、WSXGA+、SXGA+、SXGA、WXGA++、WXGA+、WXGA、XGA、SVGA、VGA、		
ビデオ対応信号	コンポジット:NTSC/PAL/SECAM コンポーネント:SDTV(480i/480p)、SDTV(576i/576p)、HDTV(720p)、HDTV(1080i)		
デジタル対応信号	SXGA+、SXGA、WSXGA+、UXGA、WXGA++、WXGA+、WXGA、XGA、SVGA、VGA、 SDTV(480i/480p)、SDTV(576i/576p)、HDTV(720p)、HDTV(1080i/1080p)		
MHL 対応信号	VGA、SDTV(480i/480p)、SDTV(576i/576p)、HDTV(720p)、HDTV(1080i/1080p)		
液晶パネル画素数	WXGA (横 1280 × 縦 800 ドット) × 3		
液晶パネルサイズ(対角)	0.76 型	0.59 型	
色再現性	約 10 億 7000 万色		
走査	アナログ	水平:15~92(KHz) 垂直:50~85(Hz)	
周波数	デジタル	水平:15~75(KHz) 垂直:24、30、50、60(Hz)	
投影レンズ	F 値:1.5~2.0/f(mm):23~38.4		F 値:1.51~1.99/f(mm):18.2~29.2
ズーム	方式/方法	光学/手動	
	倍率	1 - 1.6	
フォーカス	方法	手動	
サイズ(W×D×H)mm	377×291×110 (突起部含まず)		377×291×101 (突起部含まず)
質量	約 4.6kg	約 4.3kg	約 4.2kg
光源 出力(W)/種別	300W UHE (ELPLP95)		215W UHE (ELPLP87)
ランプ寿命	明るさ 高:5000 時間 低:10000 時間		
動作温度	5~40°C(0~2286m)、5~35°C(2286m~)		
動作湿度	20~80% 結露なきこと		
電源	AC100~240V ±10%、50/60Hz		
消費電力	使用時	明るさ 高:450W 低:340W	明るさ 高:429W 低:340W
	待機時	0.21W(ネットワーク待機:2.4W)	
騒音値	明るさ 高:39dB 低:29dB		明るさ 高:37dB 低:28dB
映像入力端子	D-Sub15pin × 2(1 つは出力と兼用)、RCA、HDMI/MHL、HDMI、USB (TypeA)、USB (TypeB)、RJ45(HDBaseT)	D-Sub15pin × 2(1 つは出力と兼用)、RCA、HDMI/MHL、HDMI、USB (TypeA)、USB (TypeB)	
映像出力端子	D-Sub15pin(入力と兼用)		
音声入力端子	ステレオミニ × 2、RCA(L、R)		
音声出力端子	ステレオミニ × 1		
ネットワーク	RJ45(100BASE-TX/10BASE-T)、無線 LAN※(IEEE802.11b/g/n)		
制御入出力端子	RJ-45、無線 LAN※、RS-232C		
スピーカー	16W(モノラル)		
機能 その他	スクリーンミラーリング※1、MHL、フレームフィット※4、自動タテヨコ補正※5、QuickCorner、タッチプレゼンター※4、USB ディスプレイ、有線 LAN、無線 LAN※2、Multi PC Projection※3、iProjection※3、PC フリー、ダイレクトパワーオン、ダイレクトシャットダウン、フォーカスヘルプ、スライド式レンズカバー、ワイヤレスリモコンマウス、日本語表記、ヘルプ表示、DICOM、2 画面投写、A/V ミュート/フリーズ、スケジュール、ポインター、ユーザーロゴ、パスワードプロテクト、デジタル部分拡大、E-mail 通知		
添付品	電源ケーブル(3m)、コンピュータケーブル(1.8m)、USB ケーブル(3m)、ソフトキャリングケース、リモコン(電池付き)、ソフトウェア CD-ROM、取扱説明書セット、パスワードプロテクトシール、保証書発行カード		

※1 EB-2165W のみ

※2 オプション(ELPAP10)対応

※3 無線接続は、オプション(ELPAP10)対応

※4 EB-2140W を除く

※5 EB-2140W はタテ補正のみ

■EB-2065/2040 (XGA モデル)

商品名		EB-2065	EB-2040
方式		三原色液晶シャッター式投影方式	
有効光束		明るさ 高:5500 lm 低:3800 lm	明るさ 高:4200 lm 低:2700 lm
コントラスト比		15,000:1(オートアイリス ON)	
RGB 信号対応解像度		UXGA、SXGA+、SXGA、WXGA++、WXGA+、WXGA、XGA、SVGA、VGA、	
ビデオ対応信号		コンポジット:NTSC/PAL/SECAM コンポーネント:SDTV(480i/480p)、SDTV(576i/576p)、HDTV(720p)、HDTV(1080i)	
デジタル対応信号		SXGA+、SXGA、UXGA、WXGA++、WXGA+、WXGA、XGA、SVGA、VGA、 SDTV(480i/480p)、SDTV(576i/576p)、HDTV(720p)、HDTV(1080i/1080p)	
MHL 対応信号		VGA、SDTV(480i/480p)、SDTV(576i/576p)、HDTV(720p)、HDTV(1080i/1080p)	
液晶パネル画素数		XGA(横 1024 × 縦 768 ドット) × 3	
液晶パネルサイズ(対角)		0.63 型	
色再現性		約 10 億 7000 万色	
走査 周波数	アナログ	水平:15~92(KHz) 垂直:50~85(Hz)	
	デジタル	水平:15~75(KHz) 垂直:24、30、50、60(Hz)	
投影レンズ		F 値:1.51~1.99/f(mm):18.2~29.2	
ズーム	方式/方法	光学/手動	
	倍率	1 - 1.6	
フォーカス	方法	手動	
サイズ(W×D×H)mm		377×291×101(突起部含まず)	
質量		約 4.4kg	約 4.2kg
光源 出力(W)/種別		300W UHE (ELPLP95)	215W UHE (ELPLP87)
ランプ寿命		明るさ 高:5000 時間 低:10000 時間	
動作温度		5~40°C(0~2286m)、5~35°C(2286m~)	
動作湿度		20~80% 結露なきこと	
電源		AC100~240V ±10%、50/60Hz	
消費電力	使用時	明るさ 高:450W 低:340W	明るさ 高:333W 低:235W
	待機時	0.21W(ネットワーク待機:2.4W)	
騒音値		明るさ 高:39dB 低:29dB	明るさ 高:37dB 低:28dB
映像入力端子		D-Sub15pin × 2(1 つは出力と兼用)、RCA、HDMI/MHL、HDMI、USB(TypeA)、USB(TypeB)	
映像出力端子		D-Sub15pin(入力と兼用)	
音声入力端子		ステレオミニ × 2、RCA(L、R)	
音声出力端子		ステレオミニ × 1	
ネットワーク		RJ45(100BASE-TX/10BASE-T)、無線 LAN※(IEEE802.11b/g/n)	
制御入出力端子		RJ-45、無線 LAN※、RS-232C	
スピーカー		16W(モノラル)	
機能 その他		MHL、フレームフィット※4、自動タテヨコ補正※5、QuickCorner、タッチプレゼンター※4、USB ディスプレイ、有線 LAN、無線 LAN※2、Multi PC Projection※3、iProjection※3、PC フリー、ダイレクトパワーオン、ダイレクトシャットダウン、フォーカスヘルプ、スライド式レンズカバー、ワイヤレスリモコンマウス、日本語表記、ヘルプ表示、DICOM、2 画面投影、A/V ミュート/フリーズ、スケジュール、ポインター、ユーザーロゴ、パスワードプロテクト、デジタル部分拡大、E-mail 通知	
添付品		電源ケーブル(3m)、コンピュータケーブル(1.8m)、USB ケーブル(3m)、ソフトキャリングケース、リモコン(電池付き)、ソフトウェア CD-ROM、取扱説明書セット、パスワードプロテクトシール、保証書発行カード	

※2 オプション(ELPAP10)対応

※3 無線接続は、オプション(ELPAP10)対応

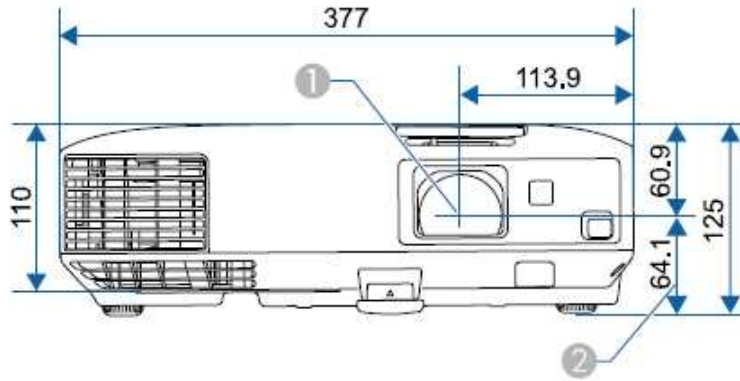
※4 EB-2065 のみ

※5 EB-2040 はタテ補正のみ

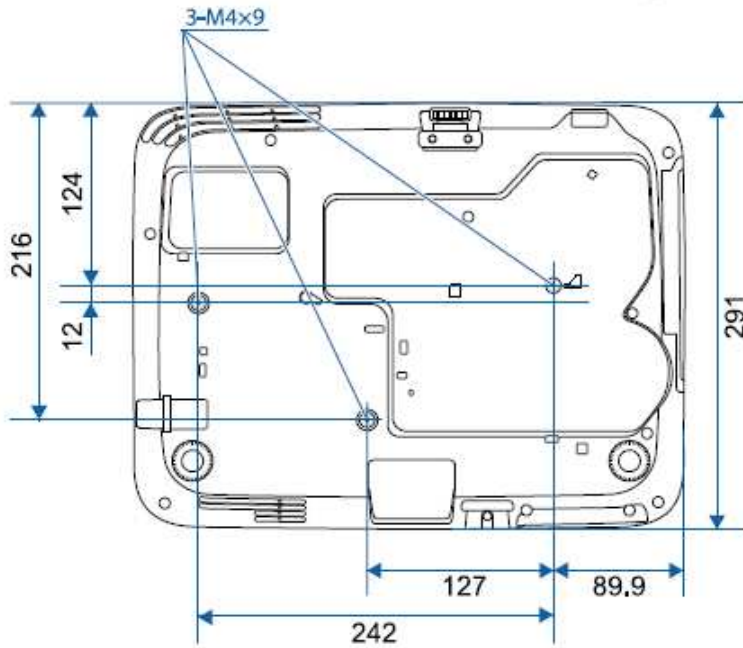
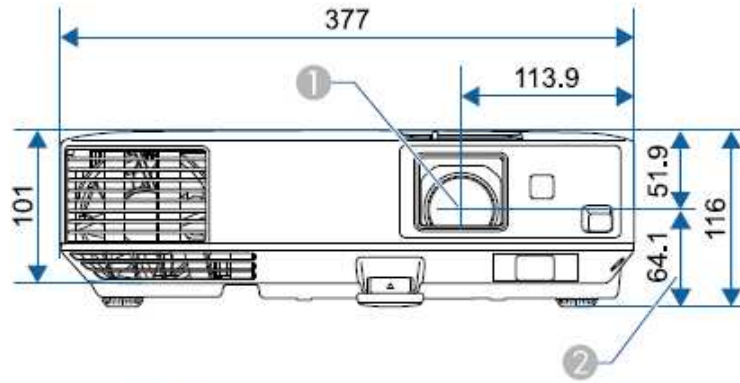
■外形寸法図

EB-2265U/EB-2245U/EB-2165W

単位：mm



EB-2155W/EB-2140W/EB-2065/EB-2040

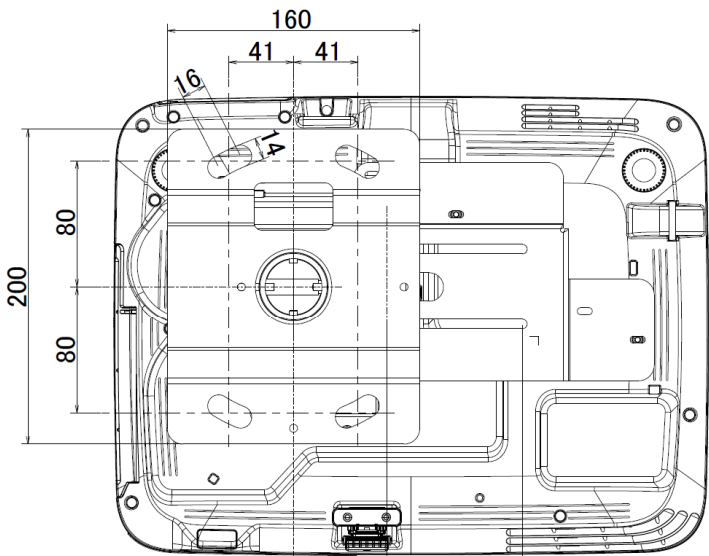


- ① レンズ中心
- ② レンズ中心から天吊り固定部までの寸法

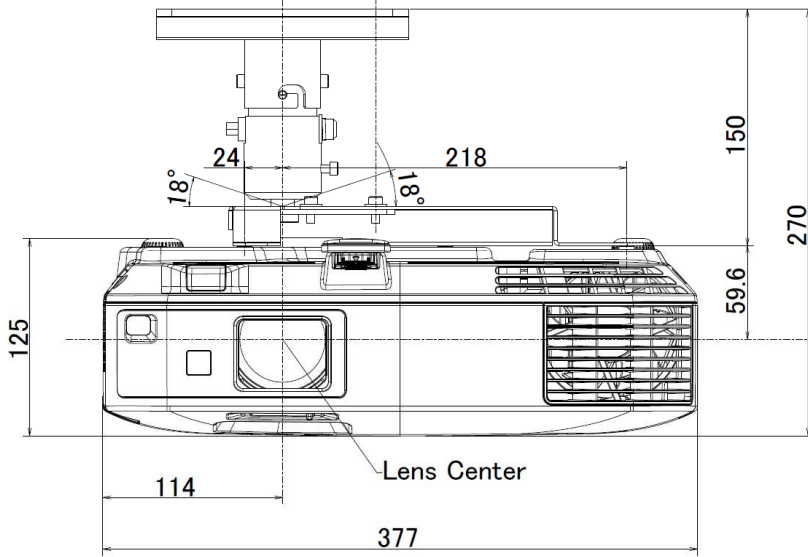
■天吊り金具 (ELPMB23) 装着図

■EB-2265U/2245U/2165W

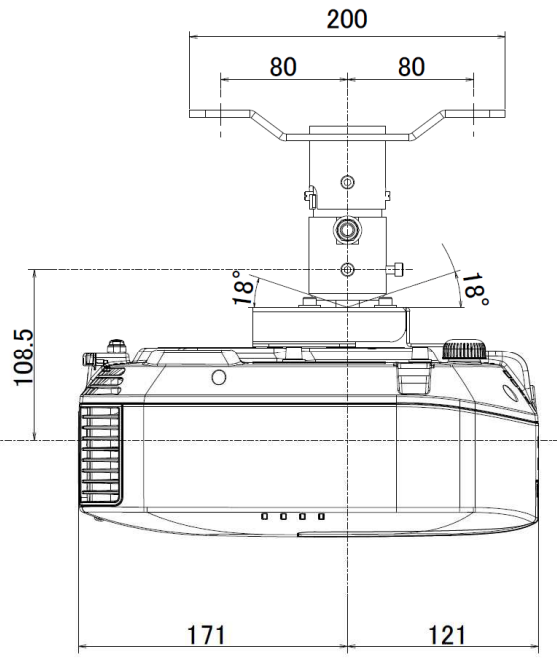
単位：mm



スケールシール

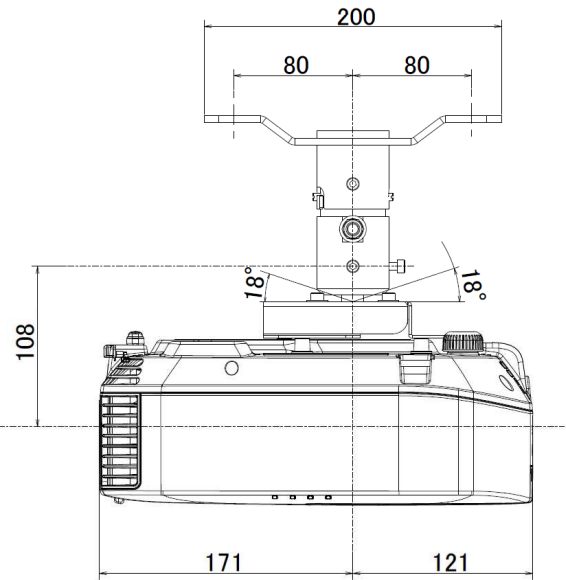
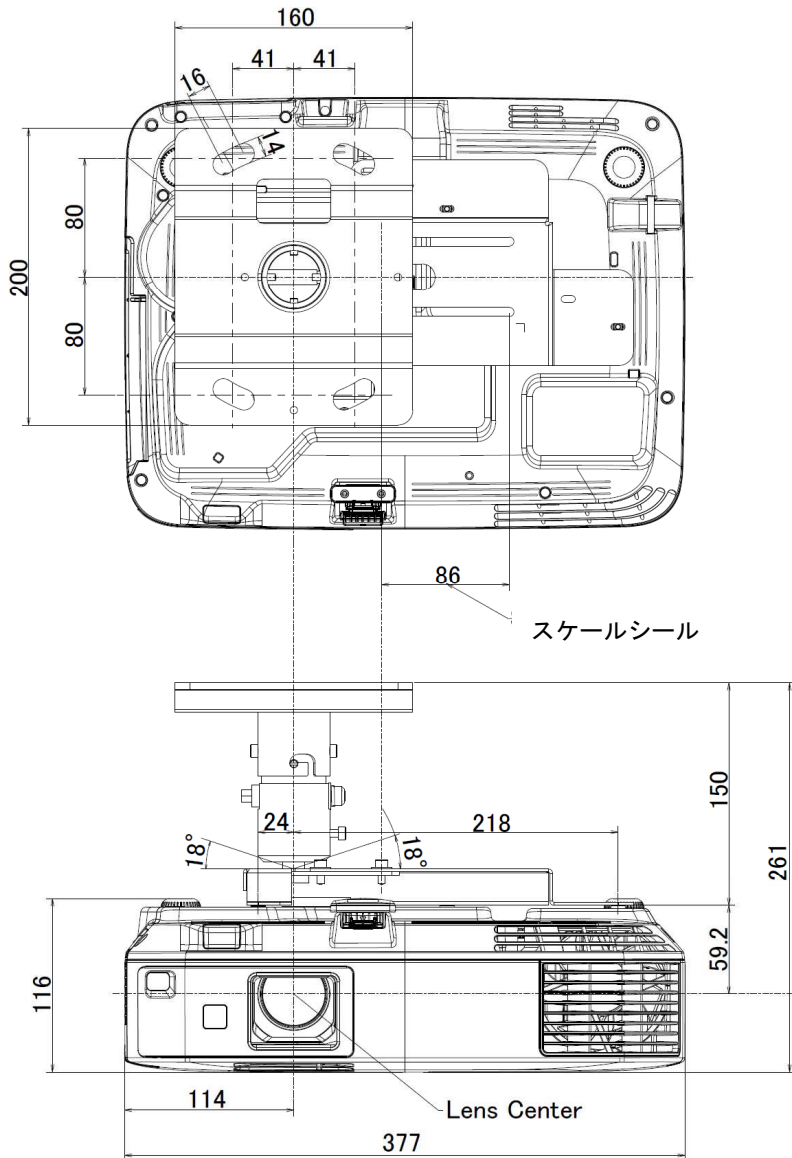


Lens Center



■ EB-2155W/2140W/2065/2040

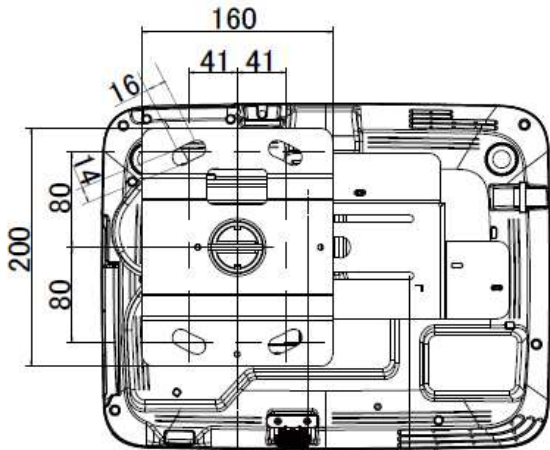
単位：mm



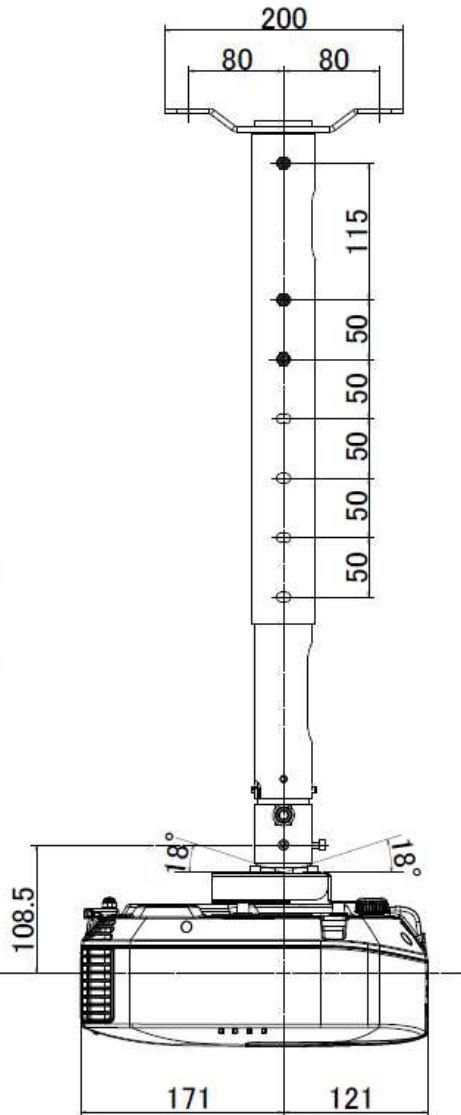
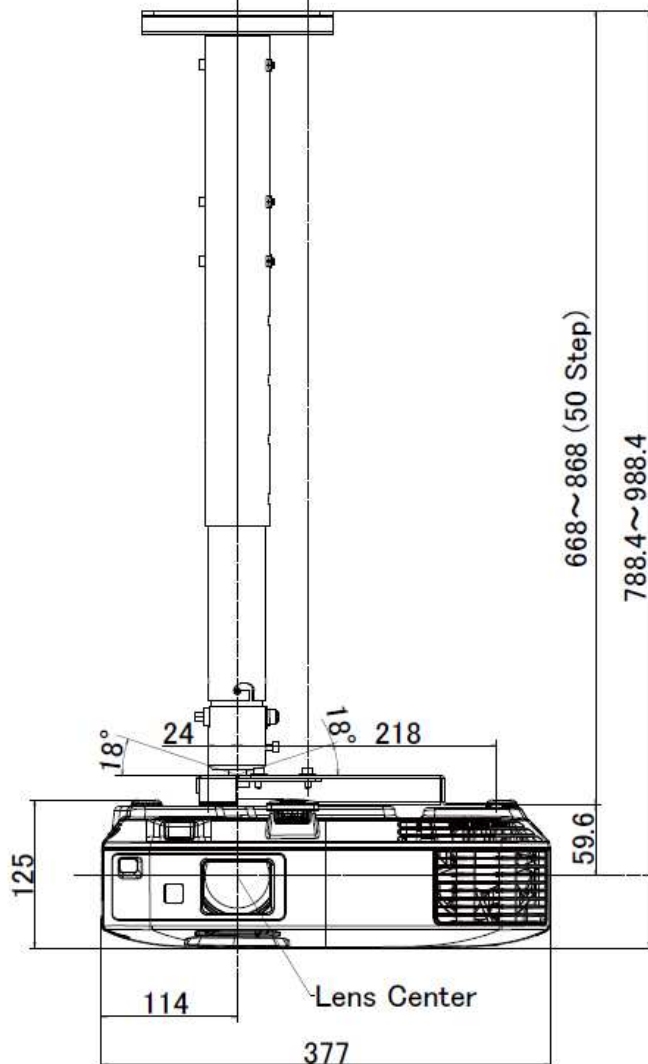
■天吊り金具+延長パイプ (ELPMB23+ELPPF13) 装着図

■EB-2265U/2245U/2165W

単位：mm

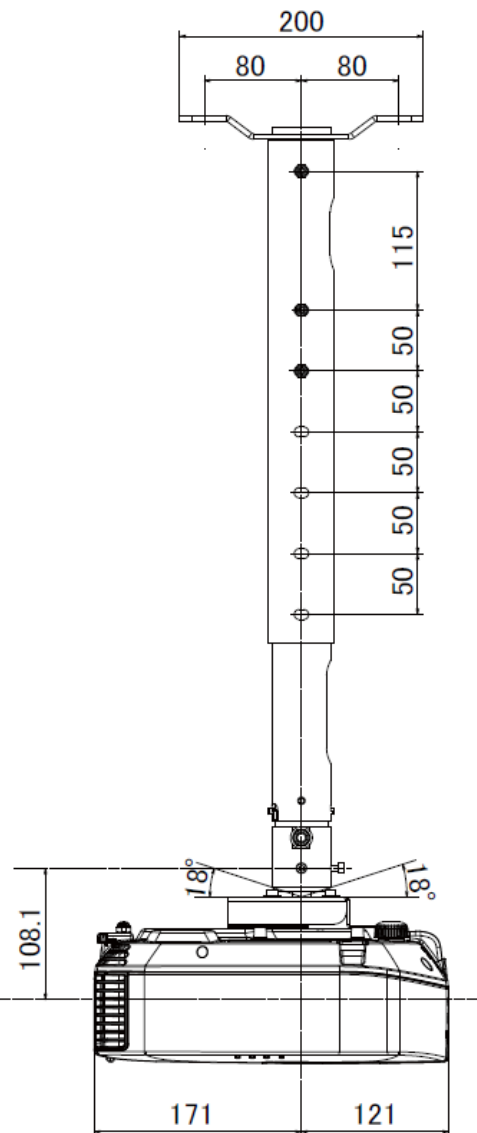
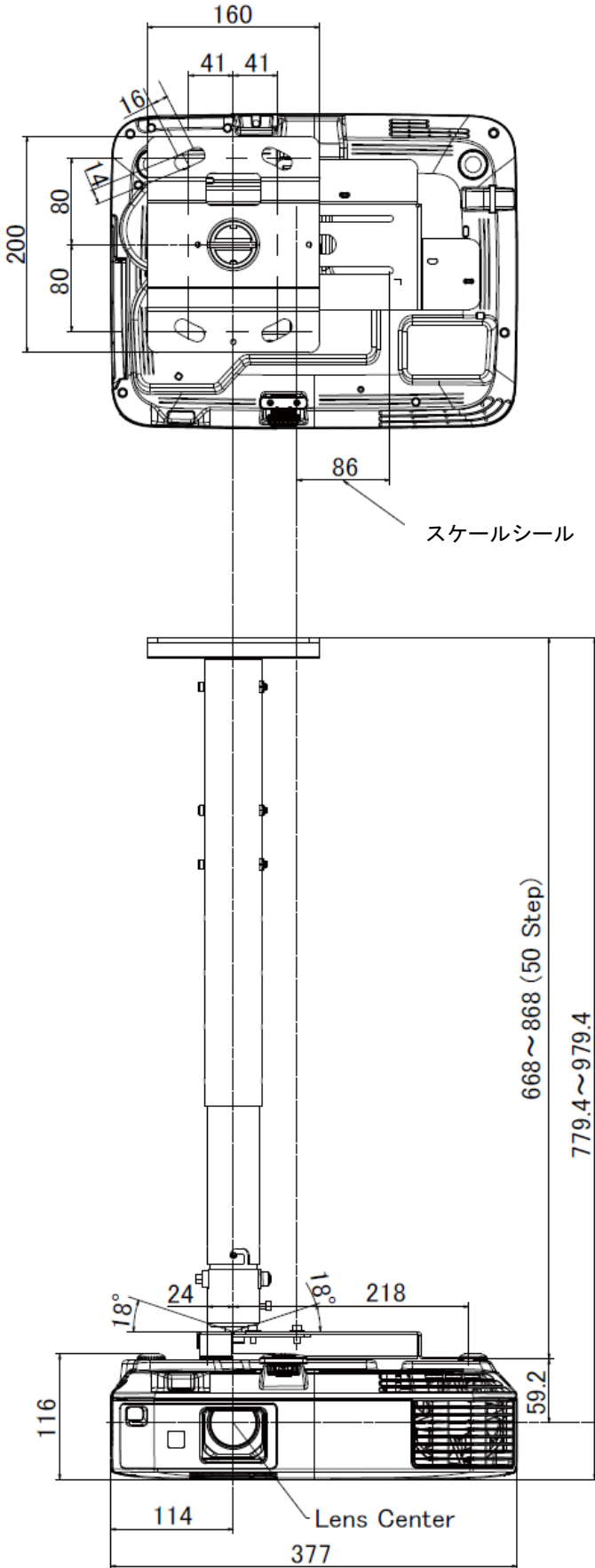


86
スケールシール



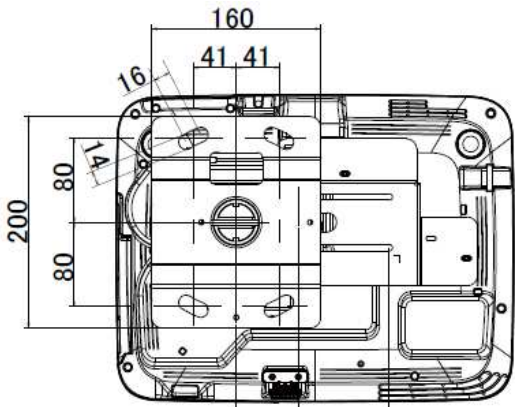
■ EB-2155W/2140W/2065/2040

単位：mm



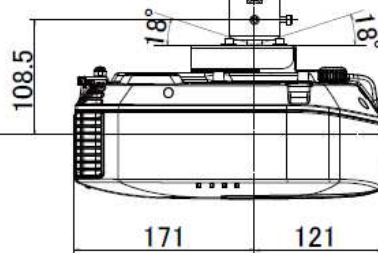
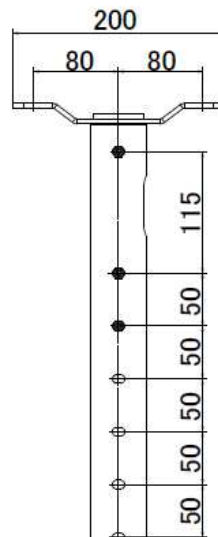
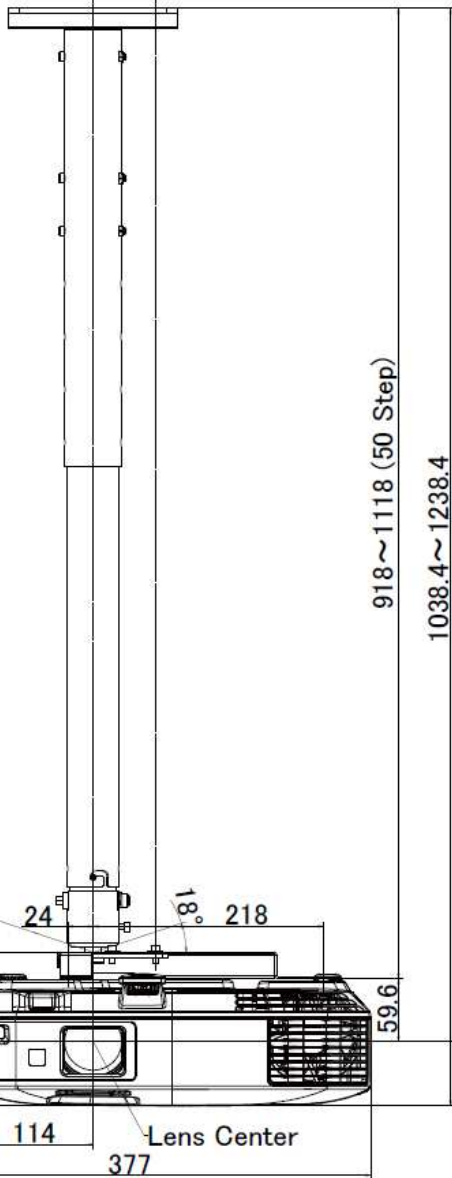
■天吊り金具+延長パイプ (ELPMB23+ELPPF14) 装着図

■EB-2265U/2245U/2165W

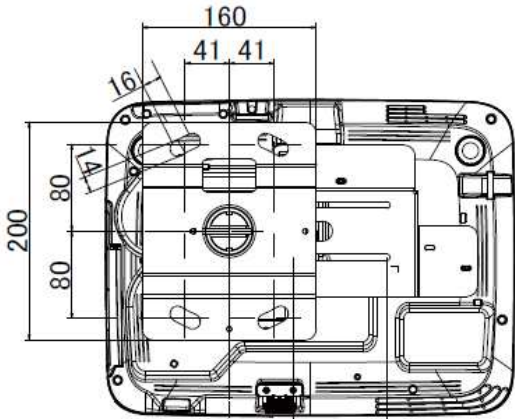


単位：mm

86
スケールシール

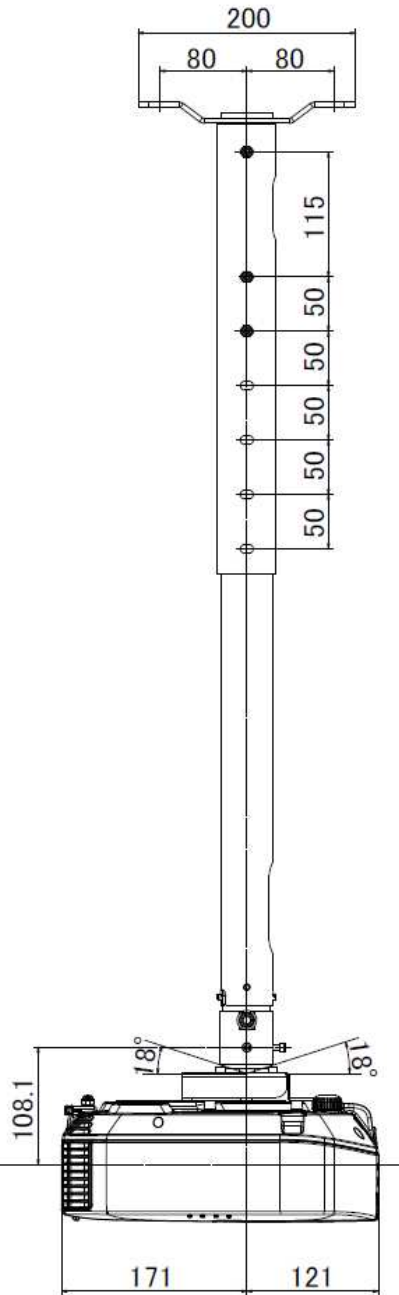
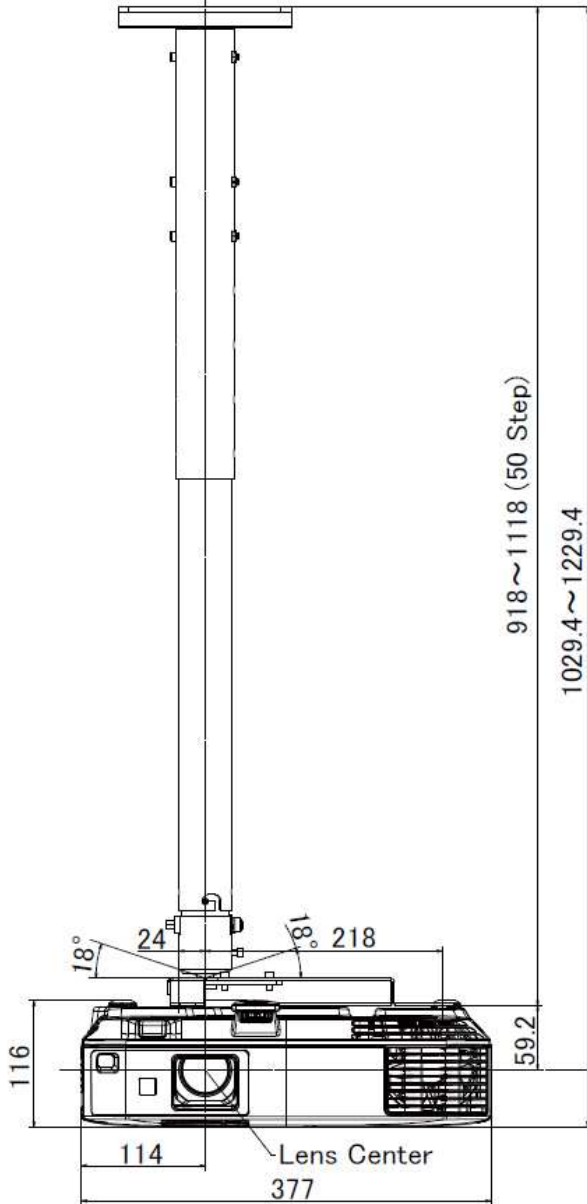


■ EB-2155W/2140W/2065/2040



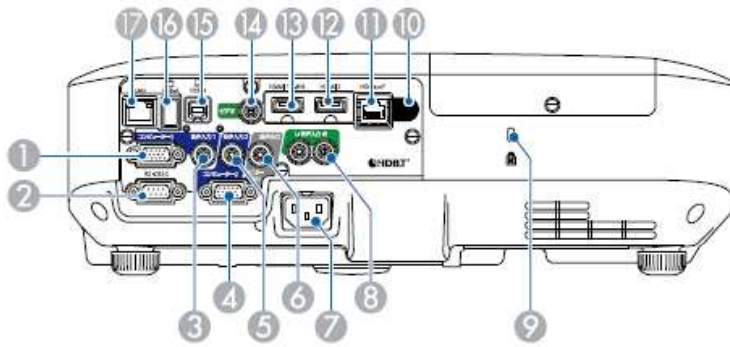
単位：mm

86
スケールシール

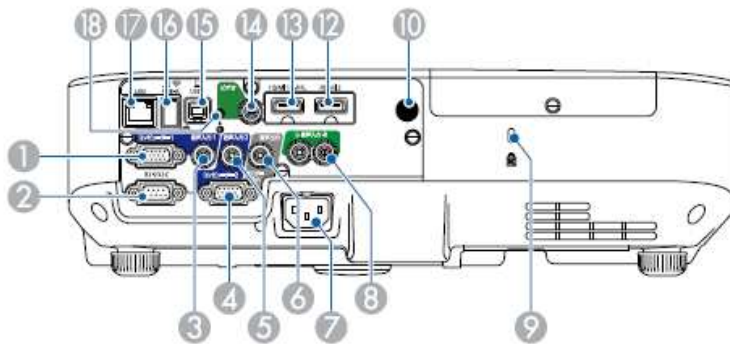


■インターフェイス

EB-2265U/EB-2245U/EB-2165W/EB-2155W/EB-2065



EB-2140W/EB-2040

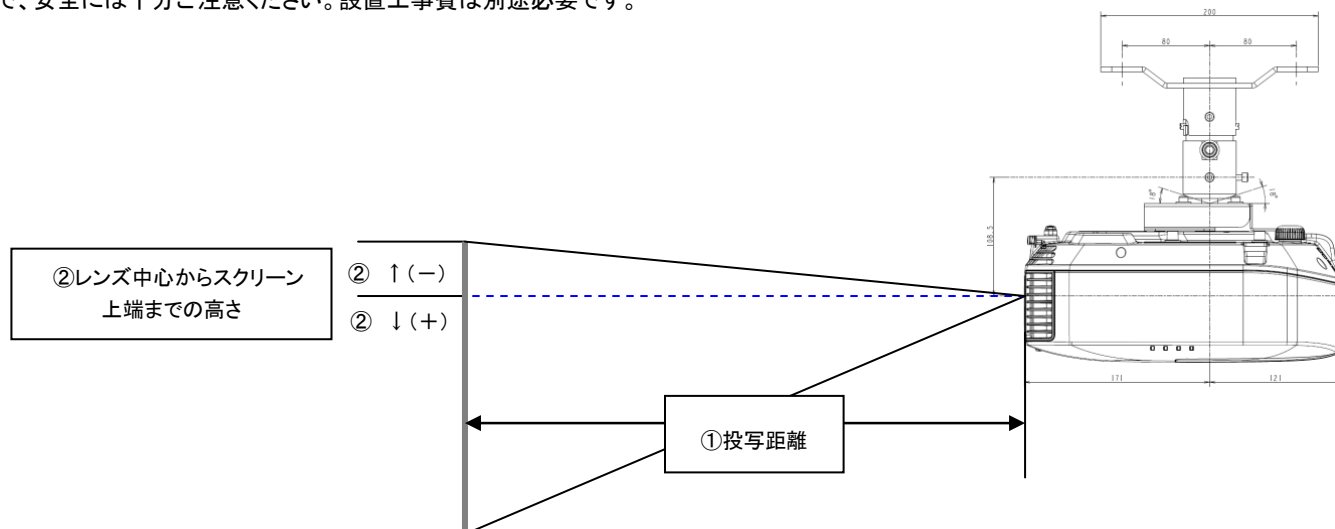


名称	働き
① コンピューター1端子	コンピューター映像信号やビデオ機器のコンポーネントビデオ信号を入力します。
② RS-232C端子	RS-232Cケーブルを接続して、コンピューターから本機を制御します。(通常はこの端子を使用する必要はありません。)
③ 音声入力1端子	コンピューター1端子に接続された機器の音声を入力します。
④ コンピューター2/モニター出力端子	<p>[拡張設定]メニューで[モニター出力端子]を[コンピューター2]に設定しているときは、コンピューター1端子から入力しているアナログRGB信号を外部モニターに出力します。他の端子から入力している信号やコンポーネントビデオ信号は出力できません。</p> <p>[拡張設定]メニューで[モニター出力端子]を[コンピューター2]に設定しているときは、コンピューター映像信号やビデオ機器のコンポーネントビデオ信号を入力します。</p> <p>☛ [拡張設定] > [動作設定] > [モニター出力端子]</p>
⑤ 音声入力2端子	コンピューター2端子に接続された機器の音声を入力します。
⑥ 音声出力端子	投写中の入力ソースの音声を外部スピーカーに出力します。
⑦ 電源端子	電源コードを接続します。
⑧ 音声入力(L/R)端子	ビデオ入力端子に接続された機器の音声を入力します。
⑨ セキュリティースロット	Kensington社製のマイクロサーバーセキュリティシステムに対応したセキュリティースロットです。

名称	働き
⑩ リモコン受光部	リモコン信号を受信します。
⑪ HDBaseT端子 (EB-2265U/EB-2165W)	LANケーブルを接続して、HDBaseTトランスミッターに接続します。
⑫ HDMI2端子	HDMIに対応したビデオ機器やコンピューターの信号を入力します。 本機はHDCPに対応しています。
⑬ HDMI1/MHL端子	HDMIに対応したビデオ機器やコンピューター、MHL (Mobile High-Definition Link) に対応した携帯端末のビデオ信号を入力します。 本機はHDCPに対応しています。
⑭ ビデオ端子	ビデオ機器のコンポジットビデオ信号を入力します。
⑮ USB-B端子	USBケーブルでコンピューターと接続して、コンピューターの映像を投写したり、ワイヤレスマウスやタッチプレゼンター機能を使用したりします。
⑯ USB-A端子	USBメモリーやデジタルカメラを接続して、PDFファイルや動画、画像をPC Freeで投写します。 オプションの書画カメラを接続します。 無線LANユニットを取り付けます (EB-2140W/EB-2040)。
⑰ LAN端子	LANケーブルを接続して、ネットワークに接続します。
⑱ 無線LANユニット固定ネジ (EB-2140W/EB-2040)	無線LANユニットカバーを固定するネジです。

■スクリーンサイズと投写距離の関係（天吊り設置）

プロジェクターを天吊り工事する際、以下のデータを参照の上、設置位置の決定にご活用ください。なお、高天井及び化粧板天井で天吊金具をご使用の場合は、各機種対応の天吊金具(ELPMB23)の他にパイプ(ELPFP13/ELPFP14のいずれか)が必要な場合があります。取り付けには天井の補強工事が必要な場合がありますので、専門の業者にご相談ください。また、取り付けは高所での作業となりますので、安全には十分ご注意ください。設置工事費は別途必要です。



◆天吊り装着時重量

・EB-2265U

金具装着時総重量(ELPMB23): 8.1kg = 本体:4.7kg + 天吊り金具(ELPMB23):3.4kg

金具装着時総重量(ELPMB23+ELPFP13): 10.4kg = 本体:4.7kg + 天吊り金具:3.4kg + 延長パイプ:2.3kg

金具装着時総重量(ELPMB23+ELPFP14): 11.0kg = 本体:4.7kg + 天吊り金具:3.4kg + 延長パイプ:2.9kg

・EB-2245U / EB-2165W

金具装着時総重量(ELPMB23): 8.0kg = 本体:4.6kg + 天吊り金具(ELPMB23):3.4kg

金具装着時総重量(ELPMB23+ELPFP13): 10.3kg = 本体:4.6kg + 天吊り金具:3.4kg + 延長パイプ:2.3kg

金具装着時総重量(ELPMB23+ELPFP14): 10.9kg = 本体:4.6kg + 天吊り金具:3.4kg + 延長パイプ:2.9kg

・EB-2155W

金具装着時総重量(ELPMB23): 7.7kg = 本体:4.3kg + 天吊り金具(ELPMB23):3.4kg

金具装着時総重量(ELPMB23+ELPFP13): 10.0kg = 本体:4.3kg + 天吊り金具:3.4kg + 延長パイプ:2.3kg

金具装着時総重量(ELPMB23+ELPFP14): 10.6kg = 本体:4.3kg + 天吊り金具:3.4kg + 延長パイプ:2.9kg

・EB-2140W / EB-2040

金具装着時総重量(ELPMB23): 7.6kg = 本体:4.2kg + 天吊り金具(ELPMB23):3.4kg

金具装着時総重量(ELPMB23+ELPFP13): 9.9kg = 本体:4.2kg + 天吊り金具:3.4kg + 延長パイプ:2.3kg

金具装着時総重量(ELPMB23+ELPFP14): 10.5kg = 本体:4.2kg + 天吊り金具:3.4kg + 延長パイプ:2.9kg

・EB-2065

金具装着時総重量(ELPMB23): 7.8kg = 本体:4.4kg + 天吊り金具(ELPMB23):3.4kg

金具装着時総重量(ELPMB23+ELPFP13): 10.1kg = 本体:4.4kg + 天吊り金具:3.4kg + 延長パイプ:2.3kg

金具装着時総重量(ELPMB23+ELPFP14): 10.7kg = 本体:4.4kg + 天吊り金具:3.4kg + 延長パイプ:2.9kg

■ 投写距離計算式

<アスペクト比 16:10>

投写距離(①)計算式						
EB-2265U/2165W	最短	投写距離(cm) = 投写画面サイズ(インチ)	X	2.9953	-	3.6831
	最長	投写距離(cm) = 投写画面サイズ(インチ)	X	4.9415	-	3.5966
EB-2245U	最短	投写距離(cm) = 投写画面サイズ(インチ)	X	3.4342	-	3.4089
	最長	投写距離(cm) = 投写画面サイズ(インチ)	X	5.5998	-	3.2163
EB-2155W/2140W	最短	投写距離(cm) = 投写画面サイズ(インチ)	X	3.0264	-	2.76
	最長	投写距離(cm) = 投写画面サイズ(インチ)	X	4.90715	-	2.7897
EB-2065/2040	最短	投写距離(cm) = 投写画面サイズ(インチ)	X	3.0264	-	2.76
	最長	投写距離(cm) = 投写画面サイズ(インチ)	X	4.90715	-	2.7897

オフセット(②)計算式					
EB-2265U/2165W	レンズセンターからスクリーン上端までの高さ(cm) = 投写画面サイズ(インチ)	X	-0.12182		
EB-2245U	レンズセンターからスクリーン上端までの高さ(cm) = 投写画面サイズ(インチ)	X	-0.04831		
EB-2155W/2140W	レンズセンターからスクリーン上端までの高さ(cm) = 投写画面サイズ(インチ)	X	-0.03365		
EB-2065/2040	レンズセンターからスクリーン上端までの高さ(cm) = 投写画面サイズ(インチ)	X	-0.03365		

<アスペクト比 16:9>

投写距離(①)計算式						
EB-2265U/2165W	最短	投写距離(cm) = 投写画面サイズ(インチ)	X	3.07858	-	3.6831
	最長	投写距離(cm) = 投写画面サイズ(インチ)	X	5.07889	-	3.5966
EB-2245U/	最短	投写距離(cm) = 投写画面サイズ(インチ)	X	3.52968	-	3.4089
	最長	投写距離(cm) = 投写画面サイズ(インチ)	X	5.75549	-	3.2163
EB-2155W/2140W	最短	投写距離(cm) = 投写画面サイズ(インチ)	X	3.11054	-	2.76
	最長	投写距離(cm) = 投写画面サイズ(インチ)	X	5.04359	-	2.7897
EB-2065/2040	最短	投写距離(cm) = 投写画面サイズ(インチ)	X	3.11054	-	2.76
	最長	投写距離(cm) = 投写画面サイズ(インチ)	X	5.04359	-	2.7897

オフセット(②)計算式					
EB-2265U/2165W	レンズセンターからスクリーン上端までの高さ(cm) = 投写画面サイズ(インチ)	X	-0.05602		
EB-2245U	レンズセンターからスクリーン上端までの高さ(cm) = 投写画面サイズ(インチ)	X	0.01952		
EB-2155W/2140W	レンズセンターからスクリーン上端までの高さ(cm) = 投写画面サイズ(インチ)	X	0.03459		
EB-2065/2040	レンズセンターからスクリーン上端までの高さ(cm) = 投写画面サイズ(インチ)	X	0.03459		

<アスペクト比 4:3>

投写距離(①)計算式						
EB-2265U/2165W	最短	投写距離(cm) = 投写画面サイズ(インチ)	X	3.39091	-	3.6831
	最長	投写距離(cm) = 投写画面サイズ(インチ)	X	5.59416	-	3.5966
EB-2245U/	最短	投写距離(cm) = 投写画面サイズ(インチ)	X	3.88778	-	3.4089
	最長	投写距離(cm) = 投写画面サイズ(インチ)	X	6.33941	-	3.2163
EB-2155W/2140W	最短	投写距離(cm) = 投写画面サイズ(インチ)	X	3.42612	-	2.76
	最長	投写距離(cm) = 投写画面サイズ(インチ)	X	5.55528	-	2.7897
EB-2065/2040	最短	投写距離(cm) = 投写画面サイズ(インチ)	X	2.8551	-	2.76
	最長	投写距離(cm) = 投写画面サイズ(インチ)	X	4.6294	-	2.7897

オフセット(②)計算式				
EB-2265U/2165W	レンズセンターからスクリーン上端までの高さ(cm)	= 投写画面サイズ(インチ)	X	-0.13791
EB-2245U	レンズセンターからスクリーン上端までの高さ(cm)	= 投写画面サイズ(インチ)	X	-0.05469
EB-2155W/2140W	レンズセンターからスクリーン上端までの高さ(cm)	= 投写画面サイズ(インチ)	X	-0.0381
EB-2065/2040	レンズセンターからスクリーン上端までの高さ(cm)	= 投写画面サイズ(インチ)	X	-0.15875

■ 投写距離 (天吊り設置)

投写距離はおおよその値となります。弊社ホームページにて、より詳細な投写シミュレートが可能なツールを用意しておりますのであわせてご活用下さい。(<http://www.epson.jp/products/bizprojector/simulator/>)

※各値の単位について - スクリーンの型: インチ、スクリーンサイズはおおよその大きさ: センチメートル / ①投写距離および距離②: センチメートル

EB-2265U/2165W

アスペクト比 16:10					
スクリーンサイズ			①投写距離		②
型	幅	高さ	最短 (ワイト)	最長 (テレ)	
30	65	× 40	86	145	-4
40	86	× 54	116	194	-5
50	108	× 67	146	243	-6
60	129	× 81	176	293	-7
80	172	× 108	236	392	-10
100	215	× 135	296	491	-12
120	258	× 162	356	589	-15
150	323	× 202	446	738	-18
200	431	× 269	595	985	-24
250	538	× 337	745	1232	-30
300	646	× 404	895	1479	-37

アスペクト比 16:9					
スクリーンサイズ			①投写距離		②
型	幅	高さ	最短 (ワイト)	最長 (テレ)	
30	66	× 37	89	149	-2
40	89	× 50	119	200	-2
50	111	× 62	150	250	-3
60	133	× 75	181	301	-3
80	177	× 100	243	403	-4
100	221	× 125	304	504	-6
120	266	× 149	366	606	-7
150	332	× 187	458	758	-8
200	443	× 249	612	1012	-11
250	553	× 311	766	1266	-14
290	642	× 361	889	1469	-16

アスペクト比 4:3					
スクリーンサイズ			①投写距離		②
型	幅	高さ	最短 (ワイト)	最長 (テレ)	
30	61	× 46	98	164	-4
40	81	× 61	132	220	-6
50	102	× 76	166	276	-7
60	122	× 91	200	332	-8
80	163	× 122	268	444	-11
100	203	× 152	335	556	-14
120	244	× 183	403	668	-17
150	305	× 229	505	836	-21
200	406	× 305	674	1115	-28
250	508	× 381	844	1395	-34
260	528	× 396	878	1451	-36

注) EB-2265U は 50 型未満のスクリーンには投写できません。

EB-2245U

アスペクト比 16:10					
スクリーンサイズ			①投写距離		②
型	幅	高さ	最短 (ワイト)	最長 (テレ)	
45	97	× 61	151	249	-2
50	108	× 67	168	277	-2
60	129	× 81	203	333	-3
80	172	× 108	271	445	-4
100	215	× 135	340	557	-5
120	258	× 162	409	669	-6
150	323	× 202	512	837	-7
180	388	× 242	615	1005	-9
200	431	× 269	683	1117	-10
250	538	× 337	855	1397	-12
260	560	× 350	889	1453	-13

アスペクト比 16:9					
スクリーンサイズ			①投写距離		②
型	幅	高さ	最短 (ワイト)	最長 (テレ)	
45	100	× 56	155	256	1
50	111	× 62	173	285	1
60	133	× 75	208	342	1
80	177	× 100	279	457	2
100	221	× 125	350	572	2
120	266	× 149	420	687	2
150	332	× 187	526	860	3
180	398	× 224	632	1033	4
200	443	× 249	703	1148	4
250	553	× 311	879	1436	5

アスペクト比 4:3					
スクリーンサイズ			①投写距離		②
型	幅	高さ	最短 (ワイト)	最長 (テレ)	
40	81	× 61	152	250	-2
50	102	× 76	191	314	-3
60	122	× 91	230	377	-3
80	163	× 122	308	504	-4
100	203	× 152	385	631	-5
120	244	× 183	463	758	-7
150	305	× 229	580	948	-8
180	366	× 274	696	1138	-10
200	406	× 305	774	1265	-11
220	447	× 335	852	1391	-12

EB-2155W/2140W

アスペクト比 16:10					
スクリーンサイズ			①投写距離		②
型	幅	高さ	最短 (ワイト)	最長 (テレ)	
29	62	× 39	85	140	-1
35	75	× 47	103	169	-1
40	86	× 54	118	193	-1
60	129	× 81	179	292	-2
80	172	× 108	239	390	-3
100	215	× 135	300	488	-3
120	258	× 162	360	586	-4
150	323	× 202	451	733	-5
180	388	× 242	542	880	-6
200	431	× 269	603	979	-7
280	603	× 377	845	1371	-9

アスペクト比 16:9					
スクリーンサイズ			①投写距離		②
型	幅	高さ	最短 (ワイト)	最長 (テレ)	
28	62	× 35	84	138	1
35	77	× 44	106	174	1
40	89	× 50	122	199	1
60	133	× 75	184	300	2
80	177	× 100	246	401	3
100	221	× 125	308	502	3
120	266	× 149	371	602	4
150	332	× 187	464	754	5
180	398	× 224	557	905	6
200	443	× 249	619	1006	7
275	609	× 342	853	1384	10

アスペクト比 4:3					
スクリーンサイズ			①投写距離		②
型	幅	高さ	最短 (ワイト)	最長 (テレ)	
25	51	× 38	83	136	-1
35	71	× 53	117	192	-1
40	81	× 61	134	219	-2
60	122	× 91	203	331	-2
80	163	× 122	271	442	-3
100	203	× 152	340	553	-4
120	244	× 183	408	664	-5
150	305	× 229	511	831	-6
180	366	× 274	614	997	-7
200	406	× 305	682	1108	-8
250	508	× 381	854	1386	-10

EB-2065/2040

アスペクト比 4:3					
スクリーンサイズ			①投写距離		②
型	幅	高さ	最短 (ワイト)	最長 (テレ)	
30	61	× 46	83	136	-5
35	71	× 53	97	159	-6
40	81	× 61	111	182	-6
60	122	× 91	169	275	-10
80	163	× 122	226	368	-13
100	203	× 152	283	460	-16
120	244	× 183	340	553	-19
150	305	× 229	426	692	-24
200	406	× 305	568	923	-32
250	508	× 381	711	1155	-40
300	610	× 457	854	1386	-48

アスペクト比 16:9					
スクリーンサイズ			①投写距離		②
型	幅	高さ	最短 (ワイト)	最長 (テレ)	
28	62	× 35	84	138	1
35	77	× 44	106	174	1
40	89	× 50	122	199	1
60	133	× 75	184	300	2
80	177	× 100	246	401	3
100	221	× 125	308	502	3
120	266	× 149	371	602	4
150	332	× 187	464	754	5
200	443	× 249	619	1006	7
250	553	× 311	775	1258	9
275	609	× 342	853	1384	10

アスペクト比 16:10					
スクリーンサイズ			①投写距離		②
型	幅	高さ	最短 (ワイト)	最長 (テレ)	
29	62	× 39	85	140	-1
35	75	× 47	103	169	-1
40	86	× 54	118	193	-1
60	129	× 81	179	292	-2
80	172	× 108	239	390	-3
100	215	× 135	300	488	-3
120	258	× 162	360	586	-4
150	323	× 202	451	733	-5
200	431	× 269	603	979	-7
250	538	× 337	754	1224	-8
280	603	× 377	845	1371	-9

■対応解像度

コンピューター映像（アナログRGB）

信号	リフレッシュレート (Hz)	解像度 (ドット)
VGA	60/72/75/85	640 × 480
SVGA	60/72/75/85	800 × 600
XGA	60/70/75/85	1024 × 768
WXGA	60	1280 × 768
	60	1366 × 768
	60/75/85	1280 × 800
WXGA+	60/75/85	1440 × 900
WXGA++	60	1600 × 900
SXGA	70/75/85	1152 × 864
	60/75/85	1280 × 960
	60/75/85	1280 × 1024
SXGA+	60/75	1400 × 1050
WSXGA+ *	60	1680 × 1050
UXGA	60	1600 × 1200
WUXGA **	60	1920 × 1280

* [映像] メニューの [入力解像度] で [ワイド] を選択しているときのみ (EB-2265U/EB-2245U/EB-2165W/EB-2155W/EB-2140W)

** EB-2265U/EB-2245Uのみ

上記以外の信号が入力された場合でも、映像を投写できることがあります。ただし、機能が制限されることがあります。

コンポーネントビデオ

信号	リフレッシュレート (Hz)	解像度 (ドット)
SDTV (480i/480p)	60	720 × 480
SDTV (576i/576p)	50	720 × 576
HDTV (720p)	50/60	1280 × 720
HDTV (1080i)	50/60	1920 × 1080

コンポジットビデオ

信号	リフレッシュレート (Hz)	解像度 (ドット)
TV (NTSC)	60	720 × 480
TV (SECAM)	50	720 × 576
TV (PAL)	50/60	720 × 576

HDMIおよびHDBaseT端子*からの入力

信号	リフレッシュレート (Hz)	解像度 (ドット)
VGA	60	640 × 480
SVGA	60	800 × 600
XGA	60	1024 × 768
WXGA	60	1280 × 800
	60	1366 × 768
WXGA+	60	1440 × 900
WXGA++	60	1600 × 900
UXGA	60	1600 × 1200
WSXGA+ **	60	1680 × 1050
SXGA	60	1280 × 960
	60	1280 × 1024
SXGA+	60	1400 × 1050
WUXGA ***	60	1920 × 1200
SDTV (480i/480p)	60	720 × 480
SDTV (576i/576p)	50	720 × 576
HDTV (720p)	50/60	1280 × 720
HDTV (1080i)	50/60	1920 × 1080
HDTV (1080p)	24/30/50/60	1920 × 1080

* EB-2265U/EB-2165WのオプションのHDBaseTトランスミッターを経由してHDMI接続した場合。

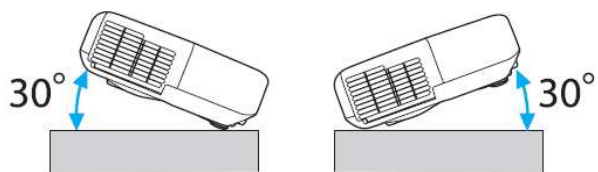
** EB-2265U/EB-2245U/EB-2165W/EB-2155W/EB-2140Wのみ

*** EB-2265U/EB-2245Uのみ

MHL入力

信号	リフレッシュレート (Hz)	解像度 (ドット)
VGA	60	640 × 480
SDTV (480i/480p)	60	720 × 480
SDTV (576i/576p)	50	720 × 576
HDTV (720p)	50/60	1280 × 720
HDTV (1080i)	50/60	1920 × 1080
HDTV (1080p)	24/30	1920 × 1080

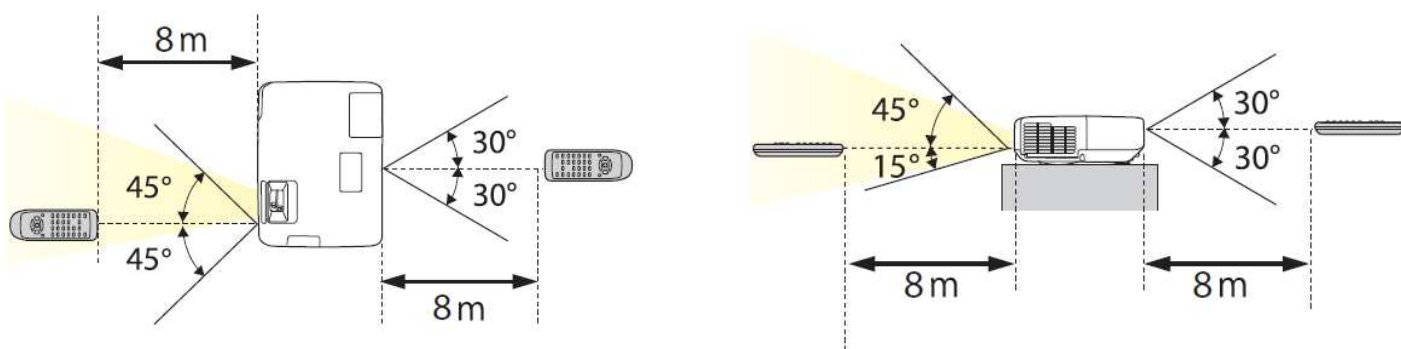
■設置可能角度



左記の角度以上傾けてお使いにならないください。
故障や光学部品の早期劣化の原因となります。

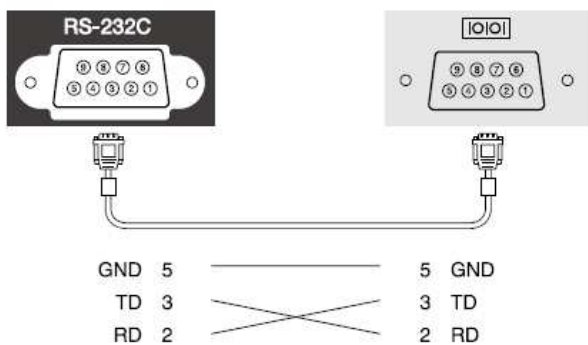
■リモコン操作可能範囲

本機添付のリモコンの操作可能範囲は以下のとおりです。



※蛍光灯の強い光や直射日光が当たる環境ではリモコンを使用しないでください。プロジェクターが操作に反応しないことがあります。
また、リモコンを長期間使用しないときは、電池を取り外してください。

■ シリアル端子



信号名	働き
GND	各信号線の接地
TD	送信データ
RD	受信データ

<シリアル接続>

コネクタ形状: D-Sub 9pin(オス)
プロジェクター入力端子名: RS-232C
ケーブルタイプ: クロスケーブル

<通信仕様>

- ・ボーレート基準速度: 9600bps
- ・データ長: 8bit
- ・パリティ: なし
- ・ストップビット: 1bit
- ・フロー制御: なし

■ 監視・制御

以下の方法でプロジェクターを監視・制御できます。詳しくはプロジェクターに添付の『取扱説明書』をご覧ください。

・ESC/VP21 コマンド

RS-232C ケーブルで本機と接続したコンピューターから、通信コマンドで本機を制御します。

・Web 制御

本機とネットワーク接続したコンピューターの Web ブラウザーを利用して、コンピューターから本機の設定や制御が行えます。

・PJLink コマンド

本機は、JBMIA が策定した PJLink Class1 の規格に適合しています。本機とネットワーク接続したコンピューターから PJLink コマンドを利用して本機を制御できます。PJLink に関して詳しくは、以下の Web サイトを参照してください。

<http://pjlink.jbmia.or.jp/>

・EasyMP Monitor(EPSON 提供のアプリケーションソフト)

ネットワーク上にある複数の EPSON プロジェクターを集中管理できます。EasyMP Monitor は以下の Web サイトからダウンロードしてください。

http://www.epson.jp/support/support_menu/ks/15.htm

・Crestron RoomView®

本機は Crestron® 社が提供する制御用プロトコルに対応しています。本機とネットワーク接続したコンピューターから本機を制御できます。

■代表的なプロジェクター制御コマンド

本機に電源オンのコマンドを送信すると、電源が入りウォームアップ状態になります。本機は電源オンの状態になったときに
 コロン ':' (3Ah)を返信します。このように本機はコマンドを受け取ると、そのコマンドを実行後 ':' を返信し、次のコマンドを受け付けます。
 異常終了のときは、エラーメッセージを出力した後に ':' を返信します。

【制御コマンド】

項目			コマンド (ASCII)
電源の ON/OFF	ON		PWR ON
	OFF		PWR OFF
入力信号の切り替え	コンピューター1	オート	SOURCE 1F
	コンピューター1	RGB	SOURCE 11
	コンピューター1	コンポーネント	SOURCE 14
	コンピューター2	オート	SOURCE 2F
	コンピューター2	RGB	SOURCE 21
	コンピューター2	コンポーネント	SOURCE 24
	HDMI1/MHL		SOURCE 30
	HDMI2		SOURCE A0
	ビデオ		SOURCE 41
	USB Display		SOURCE 51
	USB		SOURCE 52
	LAN		SOURCE 53
	Screen Mirroring※		SOURCE 56
	HDBaseT※		SOURCE 80
AV ミュートの ON/OFF	ON		MUTE ON
	OFF		MUTE OFF

※Screen Mirroring/HDBaseT は EB-2265U/EB-2165W でのみ使用できます。

【ステータス取得コマンド】

項目		コマンド (ASCII)
電源ステータス	PWR?	00:スタンバイ 01:通常状態 02:ウォームアップ 03:クールダウン 04:ネットワーク監視 05:異常スタンバイ
ランプ稼働時間取得	LAMP?	稼働時間の数値が返答
A/V ミュートステータス	MUTE?	ON:A/V ミュート有効 OFF:A/V ミュート無効
入力ソースステータス	SOURCE?	上記の入力ソースのパラメーター値が返答

上記以外の制御コマンドの情報が必要な場合、弊社ホームページに掲載しております『ESC/VP21 コマンドガイド』を参照下さい。

(http://www.epson.jp/products/download/elp/escvp21_kyodaku.htm)