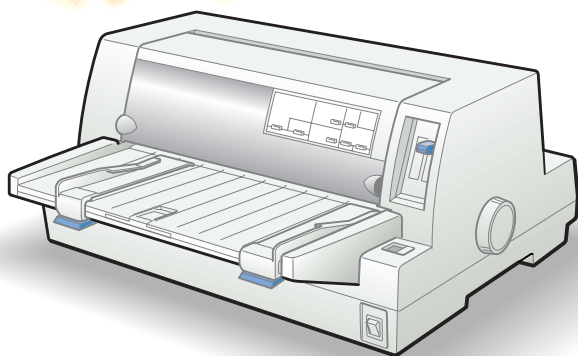


# EPSON

## ESPER IMPACT

# VP-2300 取扱説明書

故障かな?と思ったら「困ったときは」をご覧ください。



本書は、プリンタの近くに置いてご活用ください。

## CONTENTS

— セットアップ編 —  
本機の紹介

プリンタの準備

コンピュータの準備

— リファレンス編 —  
使用可能な用紙と給排紙

プリンタ設定値の変更

オプションと消耗品

付録

困ったときは

— リファレンス編 (PDFマニュアル) —  
Windowsからの印刷 (PDF)

プリンタ仕様/各種コード表/  
用語集 (PDF)

PDFマニュアルの見方については、124ページ  
をご覧ください。

# 取扱説明書の種類と使い方



## 取扱説明書

セットアップの方法および本機を使用する上で必要となる主な情報と困った時の対処方法について詳しく説明しています。

Windowsでの使用方法とプリンタの仕様、コントロールコード、英字カナ文字コード、漢字コードについては、PDFマニュアルをご覧ください。



## 取扱説明書(PDFマニュアル)

セットアップの方法および本機を使用する上で必要となるすべての情報と困った時の対処方法について詳しく説明しています。

PDFマニュアルの見方につきましては、124ページをご覧ください。

# 安全にお使いいただくために

本製品を安全にお使いいただくために、製品をお使いになる前には、必ず本書および製品に添付されております取扱説明書をお読みください。本書および製品添付の取扱説明書は、製品の不明点をいつでも解決できるように、手元に置いてお使いください。




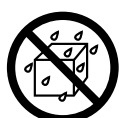

本書および製品添付の取扱説明書では、お客様や他の人々への危害や財産への損害を未然に防止するために、危険を伴う操作・お取り扱いについて、次の記号で警告表示を行っています。内容をよくご理解の上で本文をお読みください。

## ⚠ 警告



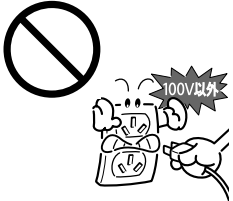

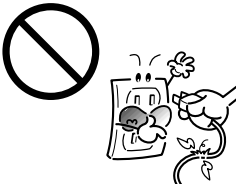
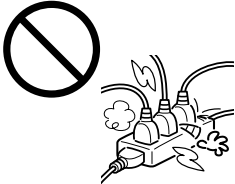
この表示を無視して、誤った取り扱いをすると、人が死亡または重傷を負う可能性が想定される内容を示しています。

## ⚠ 注意

この表示を無視して、誤った取り扱いをすると、人が傷害を負う可能性が想定される内容および物的損害のみの発生が想定される内容を示しています。

	この記号は、してはいけない行為（禁止行為）を示しています。
	この記号は、分解禁止を示しています。
	この記号は、濡れた手で製品に触れることの禁止を示しています。
	この記号は、製品が水に濡れることの禁止を示しています。
	この記号は、電源プラグをコンセントから抜くことを示しています。

## ● 安全上のご注意

⚠ 警告	
<p>煙が出たり、変なおいや音がするなど異常状態のまま使用しないでください。 感電・火災の原因となります。</p> <p>すぐに電源スイッチを切り、電源プラグをコンセントから抜いて、販売店またはエプソンの修理窓口にご相談ください。 お客様による修理は危険ですから絶対にしないでください。</p>	
<p>(取扱説明書で指示されている以外の) 分解や改造はしないでください。 けがや感電・火災の原因となります。</p>	
<p>表示されている電源 (AC100V) 以外は使用しないでください。 指定外の電源を使うと、感電・火災の原因となります。 (本機の定格電流は100V/1Aです)</p>	
<p>濡れた手で電源プラグを抜き差ししないでください。 感電の原因となります。</p>	
<p>破損した電源コードを使用しないでください。 感電・火災の原因となります。</p> <p>電源コードを取り扱う際は、次の点を守ってください。</p> <ul style="list-style-type: none"> <li>● 電源コードを加工しない</li> <li>● 電源コードの上に重い物を載せない</li> <li>● 無理に曲げたり、ねじったり、引っ張ったりしない</li> <li>● 熱器具の近くに配線しない</li> </ul> <p>電源コードが破損したら、販売店またはエプソンの修理窓口にご相談ください。</p>	
<p>電源プラグは、定格電圧100Vのコンセントに単独で差し込んでください。また、たこ足配線、テーブルタップやコンピュータなどの裏側にある補助電源への接続はしないでください。 発熱や感電のおそれがあります (本機の定格電流は100V/1Aです)。</p>	

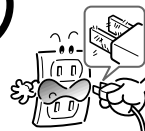
**警告**

**電源プラグの取り扱いには注意してください。**

取り扱いを誤ると火災の原因となります。

電源プラグを取り扱う際は、次の点を守ってください。

- 電源プラグはホコリなどの異物が付着したまま差し込まない
- 電源プラグは刃の根元まで確実に差し込む



**通風孔など開口部から、内部に金属類や燃えやすいものなどを差し込んだり、落としたりしないでください。**

感電・火災の原因となります。



**異物や水などの液体が内部に入った場合は、そのまま使用しないでください。**

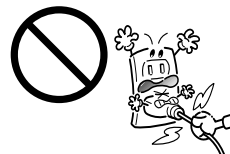
感電・火災の原因となります。

すぐに電源を切り、電源プラグをコンセントから抜いて、販売店またはエプソンの修理窓口にご相談ください。

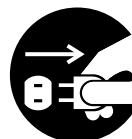


## ⚠ 注意

本機の電源を入れたままでコンセントから電源プラグを抜き差ししないでください。  
電源プラグが変形し、発火の原因となることがあります。



電源プラグをコンセントから抜くときは、必ず電源プラグを持って抜いてください。  
電源コードを引っ張ると、コードが傷付いて、火災や感電の原因となることがあります。



インターフェイスケーブルやオプション製品を接続するときや消耗品（インクリボン）を交換するときは、必ず本機の電源スイッチをオフにしてください。  
感電の原因となることがあります。



小さなお子さまの手の届く所には、設置、保管しないでください。  
落ちたり、倒れたりして、けがをする危険があります。



不安定な場所（ぐらついた台の上や傾いた所など）に置かないでください。  
落ちたり、倒れたりして、けがをする危険があります。



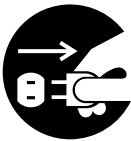
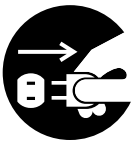
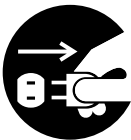



他の機械の振動が伝わる所など、振動しがちな場所には置かないでください。  
落下によって、そばにいる人がけがをする危険があります。



湿気やホコリの多い場所に置かないでください。  
感電・火災の危険があります。

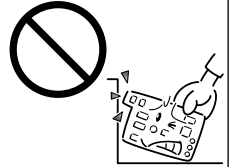


<b>⚠ 注意</b>	
<p><b>本製品の上に乗ったり、重い物を置かないでください。</b> 特に、小さなお子さまのいる家庭ではご注意ください。倒れたり、こわれたりしてけがをする危険があります。</p>	
<p><b>本製品の通風孔をふさがないでください。</b> 通風孔をふさぐと内部に熱がこもり、火災の危険があります。 次のような場所には設置しないでください。</p> <ul style="list-style-type: none"> <li>● 押し入れや本箱など風通しの悪い狭い所</li> <li>● じゅうたんや布団の上</li> <li>● 毛布やテーブルクロスのような布をかけないでください。 また、壁際に設置する場合は、壁から10cm以上のすき間をあけてください。</li> </ul>	
<p><b>連休や旅行などで長期間ご使用にならないときは、安全のため必ず電源プラグをコンセントから抜いてください。</b></p>	
<p><b>本製品を移動する場合は、電源を切り、電源プラグをコンセントから抜き、すべての配線を外したことを確認してから行ってください。</b></p>	
<p><b>電源プラグは、定期的にコンセントから抜いて刃の根元、および刃と刃の間を清掃してください。</b> 電源プラグを長時間コンセントに差したままにしておくと、電源プラグの刃の根元にホコリが付着し、ショートして火災の原因となるおそれがあります。</p>	
<p><b>各種コード（ケーブル）は、取扱説明書で指示されている以外の配線をしないでください。</b> 配線を誤ると、火災の危険があります。</p>	

⚠ 注意

オプション類を装着するときは、裏表や前後をまちがえないでください。

まちがえて装着すると、故障の原因となります。取扱説明書の指示に従って、正しく装着してください。



使用中あるいは、使用直後にプリンタカバーを開けたときはプリントヘッド部分に触れないでください。

高温になっているため、火傷のおそれがあります。



本製品の内部や周囲で可燃性ガスのスプレーを使用しないでください。

ガスが滞留して引火による火災などの原因となるおそれがあります。





# 本書中のマーク、画面、表記について

## マークについて

本書では、いくつかのマークを用いて重要な事項を記載しています。マークが付いている記述は必ずお読みください。

それぞれのマークには次のような意味があります。



この表示を無視して、誤った取り扱いをすると、プリンタ本体が損傷する可能性が想定される内容およびプリンタ本体、プリンタドライバやユーティリティが正常に動作しないと想定される内容を、必ずお守りいただきたい(操作)を示しています。



補足説明や知っておいていただきたいことを記載しています。

**用語\*** 用語の説明を欄外に記載していることを示します。



関連した内容の参照ページを示しています。

## Windowsの表記について

Microsoft® Windows® Operating System Version 3.1 日本語版

Microsoft® Windows®95 Operating System 日本語版

Microsoft® Windows®98 Operating System 日本語版

Microsoft® Windows®Millennium Edition Operating System 日本語版

Microsoft® WindowsNT® Operating System Version 4.0 日本語版

Microsoft® WindowsNT® Operating System Version 3.51 日本語版

Microsoft® Windows®2000 Operating System 日本語版

本書中では、上記各オペレーティングシステムをそれぞれ、Windows 3.1、Windows 95、Windows 98、Windows Me、Windows NT4.0、Windows NT3.51、Windows 2000と表記しています。またこれらを総称する場合は「Windows」、複数のWindowsを併記する場合は「Windows 95/98/NT4.0」のようにWindowsの表記を省略することがあります。

## PC-98系の表記について

本書中では、EPSON PCシリーズ、PC-9801シリーズ/PC-9821シリーズを総称して“PC-98系”と表記します。

## 画面について

本書に掲載するWindowsの画面は、特に指定がない限りWindows 98またはWindows NT3.51の画面を使用しています。

## 給紙方法の呼称について

プリンタの操作パネルの表記とソフトウェアの表記は以下のようになります。

給紙方法	操作パネルの表記	プリンタドライバの表記
単票紙を「用紙ガイド」から手差し給紙する	単票紙/CSF1 または 単票紙/CSF2	手差し
単票紙をカットシートフィーダ1から給紙する	単票紙/CSF1	カットシートフィーダ1
単票紙をカットシートフィーダ2から給紙する	単票紙/CSF2	カットシートフィーダ2
連続紙をリアプッシュトラクタから給紙する	連続紙	リアプッシュトラクタ

- 操作パネルの表記“CSF”は、カットシートフィーダ (Cut Sheet Feeder) の略称です。
- プリンタドライバの表記“カットシートフィーダ”は本機に標準添付されているプリンタドライバ上の表記です。



ポイント

他のソフトウェアでは、類似の表記をしていることがあります。

<例>

カットシートフィーダファーストビン、カットシートフィーダ  
セカンドビン、カットシートフィーダ/ビン#1、カットシート  
フィーダ/ビン#2

第1部 セットアップ編	本機の紹介
	プリンタの準備
	コンピュータの準備
第2部 リファレンス編	使用可能な用紙と給排紙
	プリンタ設定値の変更
	オプションと消耗品
	サービス・サポートのご案内
	付録1
困ったときは	
PDFマニュアル編	Windows からの印刷
	付録2（プリンタ仕様 / 各種コード表 / 用語集）

※PDFマニュアルの見方は124 ページをご覧ください。

# もくじ

安全にお使いいただくために.....	1
安全上のご注意.....	2
本書中のマーク、画面、表記について.....	7
もくじ.....	10

## 第 1 部 セットアップ編

### 本機の紹介

本機の特長.....	14
各部の名称と働き.....	15
正面.....	15
背面.....	16
内部.....	16
操作パネル.....	17

### プリンタの準備

プリンタの設置.....	22
設置上のご注意.....	22
設置スペースに関するご注意.....	23
取り扱い上のご注意.....	23
付属品の取り付け.....	24
用紙ガイドの取り付け.....	24
電源との接続.....	25
リボンカートリッジの取り付け.....	26
動作の確認.....	29
コンピュータとの接続.....	33
ローカル接続.....	33
ネットワーク接続.....	35

### コンピュータの準備

環境ごとのセットアップ方法.....	38
DOS 環境.....	38
Windows でお使いの場合.....	40
Macintosh でお使いの場合.....	40
Windowsでのセットアップ(ローカル接続) ...	41
Windows 95/98/Me/NT4.0/2000 でのセットアップ.....	41
Windows 3.1/NT3.51 でのセットアップ.....	44
Windowsでのセットアップ (ネットワーク接続).....	46
ネットワーク環境での接続方法 (Windows 3.1 を除く).....	46
Windows 95/98/Me/NT4.0/2000.....	47
Windows NT3.51.....	54

## 第 2 部 リファレンス編

### 使用可能な用紙と給排紙

使用可能な用紙.....	58
連続紙(連続複写紙).....	58
ラベル連続紙.....	62
単票紙(単票複写紙).....	64
ハガキ.....	67
封筒.....	68
アジャストレバーの設定.....	70
給紙経路の設定方法.....	71
連続紙のセットと排紙.....	72
用紙のセット.....	72
排紙の仕方.....	75
ティアオフ機能.....	77
用紙位置の微調整.....	79
単票紙のセットと排紙.....	81
ハガキ、封筒への印刷.....	84
連続紙と単票紙の切り替え.....	87
連続紙から単票紙への切り替え.....	87
単票紙から連続紙への切り替え.....	89

### プリンタ設定値の変更

プリンタ設定の方法.....	92
操作パネルで設定する.....	92
EPSON Remote! で設定する(DOS, Netware) ...	92
プリンタドライバで設定する (Windows/Macintosh).....	92
操作パネルからの設定.....	93
設定項目.....	93
設定値の変更の方法.....	96
EPSON Remote!からの変更(DOS/NetWare) .	97
テキストファイルの確認方法.....	97
DOS 版または NetWare 版 EPSON Remote!.....	97
16進ダンプ印刷.....	99

## オプションと消耗品

オプションと消耗品の紹介 .....	102
パラレルインターフェイスケーブル .....	102
インターフェイスカード .....	102
カットシートフィーダ .....	103
ESC/P リファレンスマニュアル .....	103
リボンカートリッジ .....	103
リボンカートリッジの交換 .....	104
インターフェイスカードの取り付け .....	106
PRIF3 シリアルインターフェイスカード	
について .....	107
カットシートフィーダの取り付けと使い方 ..	108
仕様 .....	108
カットシートフィーダの取り付け .....	109
カットシートフィーダの使い方 .....	110
ピン 2 からの給紙 .....	112
通信販売(消耗品/オプション品)のご案内 ....	113

## サービス・サポートのご案内

サービス・サポートのご案内 .....	116
「MyEPSON」 .....	116
インターネット .....	116
エプソンインフォメーションセンター .....	117
ショールーム .....	117
パソコンスクール .....	117
マニュアルデータのダウンロードサービス ..	117
保守サービスのご案内 .....	117
保証書について .....	117
フロッピーディスクについて(Windows) ...	119
フロッピーディスクを作成する .....	119
ローカル接続時のインストール	
(Windows 3.1/NT3.51 を除く) .....	120
最新のプリンタドライバの入手方法 .....	121

## 付録 1

PDFマニュアルの見方 .....	124
Adobe® Reader と PDF マニュアル	
について .....	124
PDF マニュアルの見方 .....	124
Adobe Reader の使い方 .....	125
プリンタのお手入れ .....	126
プリンタの運搬 .....	127
PC-98系コンピュータでお使いになる場合 ..	128
ハードコピー .....	128
リスト出力 .....	128
PC-PR201H との違い .....	128

## 困ったときは

用紙が詰まったときは .....	130
連続紙が詰まったときは .....	130
単票紙が詰まったときは .....	131
カットシートフィーダで用紙が詰まったときは ..	131
用紙詰まりの予防 .....	132
電源ランプが点灯しない .....	133
電源ランプが点灯していても印刷できない ...	134
リボンカートリッジの取り付けを	
確認しましょう .....	134
プリンタとコンピュータの接続を	
確認しましょう .....	134
プリンタドライバが正しくインストール	
されているか確認しましょう .....	135
ソフトウェア上でのプリンタの設定を	
確認しましょう (DOS) .....	135
エラーが発生していないか	
確認しましょう (プリンタ側) .....	136
エラーが発生していないか	
確認しましょう (Windows) .....	137
紙送りがうまくいかない .....	138
排紙が正常にできない .....	140
印刷結果が画面表示と異なる .....	141
印刷される文字が画面表示と異なる .....	141
印刷位置(結果)が画面表示と異なる .....	142
罫線がずれる .....	143
設定と異なる印刷をする .....	144
印刷品質がよくない .....	145
印刷ムラがある・汚い .....	145
印刷が薄い .....	145
プリンタドライバの使い方が分からない .....	146
用紙サイズの設定の仕方が分からない .....	146
インストールの仕方が分からない .....	146
プリンタドライバの入手方法、ダウンロード方法 ..	147
プッシュトラクタ、カットシートフィーダから	
給紙しない .....	147
オプション関係のトラブル .....	148
カットシートフィーダで給排紙が	
正常にできない .....	148
インターフェイスカードを使用すると	
印刷できない .....	149
プログラム実行時のトラブル (DOS) .....	150
EPSONプリンタウィンドウ I3 でのトラブル	151
通信エラーが発生する .....	151
EPSONプリンタウィンドウ I3 を削除	
(アンインストール)できない .....	152
その他のトラブル .....	153
印刷中に印刷速度が遅くなった、途中で止まった	153
漏洩電流について .....	153
どうしても解決しないときは .....	154

## PDF マニュアル編

以降は、PDFマニュアルのみの項目です。PDFマニュアルの見方については、本書124 ページをご覧ください。

## Windowsからの印刷

印刷手順.....	P-158
Windows 95/98/Me/NT4.0/2000 .....	P-158
Windows 3.1/NT3.51.....	P-160
プリンタドライバの設定 .....	P-161
プリンタドライバの設定方法 (Windows 95/98/Me/NT4.0/2000) .....	P-161
プリンタドライバの設定項目 (Windows 95/98/Me/NT4.0/2000) .....	P-162
用紙サイズ(ユーザー定義サイズ)の登録方法..	P-167
プリンタドライバの設定項目 (Windows 3.1/NT3.51) .....	P-168
印刷の中止方法 .....	P-170
EPSONプリンタウィンドウ!3 .....	P-172
EPSON プリンタウィンドウ!3 とは .....	P-172
プリンタの状態を確認するには.....	P-173
モニタの設定.....	P-175
プリンタを共有するには (Windows 3.1/NT3.51除く) .....	P-177
Windows 95/98/Me の場合 .....	P-178
Windows NT4.0/2000 の場合 .....	P-180
プリンタ接続先の設定 .....	P-181
Windows 95/98/Me/NT4.0/2000 の場合.....	P-181
Windows 3.1/NT3.51 の場合 .....	P-183
プリンタソフトウェアの削除 .....	P-184
Windows 95/98/Me/NT4.0/2000 .....	P-184
Windows 3.1/3.51 .....	P-186

## 付録2

プリンタの仕様.....	P-188
コントロールコード表 .....	P-195
英数カナ文字コード表 .....	P-198
カタカナコード表.....	P-198
拡張グラフィックスコード表 .....	P-198
マルチリンガルコード表 .....	P-199
マルチリンガルユーロコード表.....	P-199
国際文字.....	P-200
漢字コード表.....	P-201
漢字コード表 .....	P-201
旧 JIS (JIS C6226-1978) との 違いについて .....	P-207
用語集 .....	P-211
索引 .....	P-213

## 第1部 セットアップ編

---

### 本機を紹介

● 本機の特長 .....	14
● 各部の名称と働き .....	15

## 本機の特長

本プリンタは、双方向通信機能を備えた24ピン漢字プリンタです。オプションのインターフェイスカードを装着することによりさまざまなネットワーク環境で使用できます。また、従来のVPシリーズとの互換性を受け継いでいます。おもな特長は以下の通りです。

### ●各種用紙に対応

連続紙や単票紙をはじめ、複写紙、はがき、ラベルなどさまざまな用紙が使用できます。カットシートフィーダ（オプション）を取り付けることにより、単票紙の連続印刷ができるようになります。

### ●マルチウェイローディング機構

連続紙をセットしたままの状態ですべての用紙が使用できます。

### ●専用プリンタドライバ添付(Windows)

プリンタの機能をフルに活かすWindowsの専用プリンタドライバを添付しています。

### ●便利なユーティリティソフト

EPSONプリンタウィンドウ!3

Windows環境においてプリンタの状態をモニタすることができます。

EPSON Remotel

MS-DOS環境およびNetWare環境においてコンピュータからプリンタの各種設定を変更することができます。

### ●ネットワークに対応

オプションのインターフェイスカードを装着することにより、各種プロトコルに対応したネットワークプリンタとしてお使いいただけます。

### ●インターフェイス自動選択機能

インターフェイス自動選択機能により、オプションのインターフェイスカードを装着した場合に、標準の平行インターフェイスと同時に接続することができます。データを受信したインターフェイスをプリンタが自動的に判断して使用するインターフェイスを切り替えます。

### ●連続紙／単票紙自動切替機能

操作パネル上から給紙経路の切替が可能です。

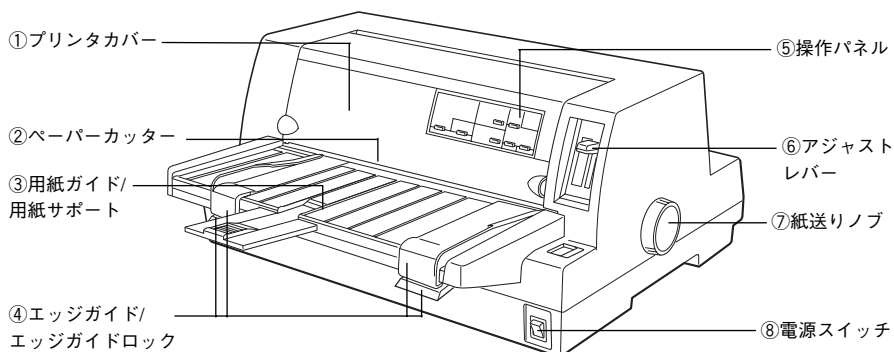
### ●自動紙厚調整機能

給紙する時に用紙の厚さに応じて自動的に紙厚調整（ヘッドギャップ調整）を行います。



# 各部の名称と働き

## ● 正面



### ①プリンタカバー

リボンカートリッジの取り付けや交換をするとき、詰まった用紙を取り除くときなどに開けます。通常は閉じておきます。

### ②ペーパーカッター

連続紙をマシン目で切り離すときに使用します。

### ③用紙ガイド/用紙サポート

用紙ガイドから単票紙を手差し給紙することができます。用紙サポートはカットシートフィーダ（オプション）から給紙するときに引き出します。通常は、プリンタ側に押し込んで使用します。

### ④エッジガイド/エッジガイドロック

単票紙を用紙ガイドから1枚ずつ給紙するときに単票紙の側面に合わせます。エッジガイドを左右に移動する時は、エッジガイドロックを開いてロックを解除してから移動させます。

### ⑤操作パネル

スイッチを操作して、プリンタの機能を設定あるいは実行します。各種のランプはプリンタの状態を表示します。詳細は以下のページをご覧ください。

☞「操作パネル」17ページ

### ⑥アジャストレバー

用紙の厚さや枚数に合わせて用紙面と印字ヘッドの間隔を調整します。[自動]位置に設定しておく、紙厚を自動的に検出し調整します。

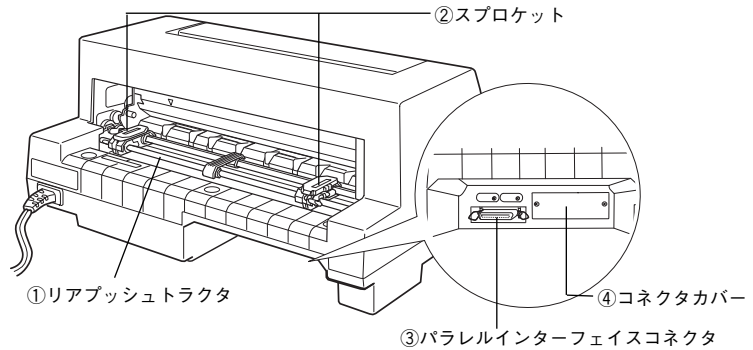
### ⑦紙送りノブ

用紙がプリンタ内に詰まったときなど、用紙を手動で送り出す場合に使用します。通常は使用しません。

### ⑧電源スイッチ

プリンタの電源をオン/オフします。

## ● 背面



### ①リアプッシュトラクタ

連続紙を給紙することができます。

### ②スプロケット

連続紙を使用するときにスプロケットを調節して連続紙の幅に合わせ、連続紙を固定します。

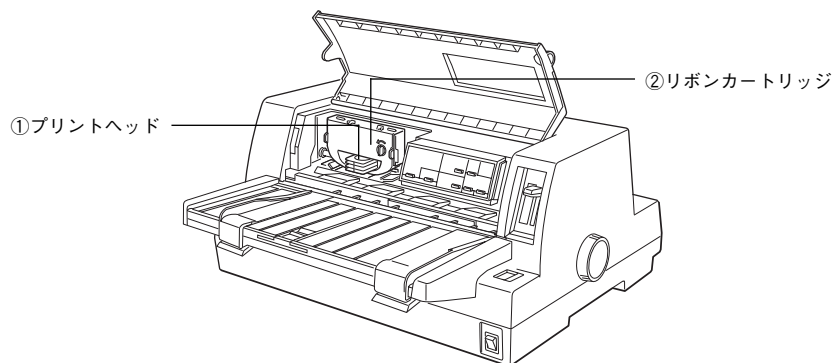
### ③パラレルインターフェイスコネクタ

コンピュータからのパラレルインターフェイスケーブルを接続します。

### ④コネクタカバー

オプションのインターフェイスカードを差し込むスロットのカバーです。

## ● 内部



### ①プリントヘッド

印刷をする部分です。

精密部品ですのでネジを緩めたり分解したりしないでください。

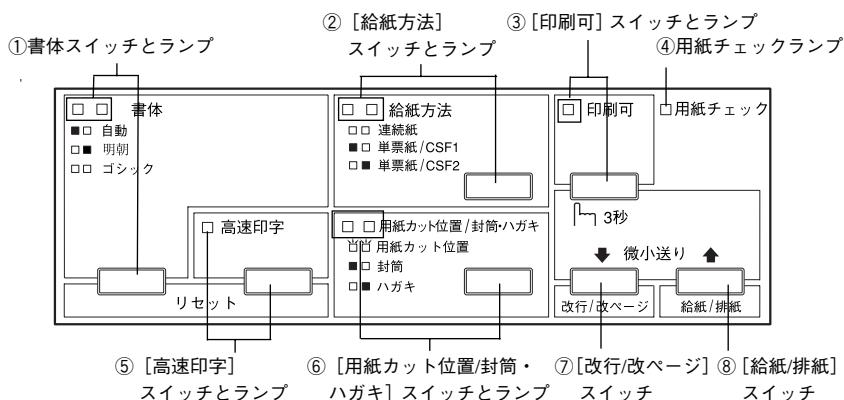
### ②リボンカートリッジ

印字するためのリボンを取めた物です。

印字が薄くなったら、リボンカートリッジを交換してください。

## ● 操作パネル

操作パネル上のランプにより、プリンタの状態を知ることができます。また、スイッチ操作により各種機能の設定や実行ができます。



### ① [書体] スイッチとランプ

印刷するプリンタ内蔵書体を選択します。

- 自動 : ソフトウェアの書体設定に従って印刷します。ソフトウェア上で書体の設定がない場合、漢字は明朝体、英数文字はエプソンローマンで印刷します。
- 明朝 : 漢字は明朝体、英数文字はエプソンローマンで印刷します。ただし、ソフトウェア上でTrue Typeフォントなどを設定した場合は、ソフトウェア上で設定した書体で印刷されることがあります。
- ゴシック : 漢字はゴシック体、英数文字はエプソンサンセリフで印刷します。ただし、ソフトウェア上でTrueTypeフォントなどを設定した場合は、ソフトウェア上で設定した書体で印刷されることがあります。

※ランプの表記 □ : 点灯 ■ : 消灯

プリンタ内蔵書体の印字例

・明朝体	・エプソンローマン
東西南北春夏秋冬 セイコーエプソン あいうえお	0123456789 ABCDEFGHIJKLMN abcdefghijklmn
・ゴシック体	・エプソンサンセリフ
東西南北春夏秋冬 セイコーエプソン あいうえお	0123456789 ABCDEFGHIJKLMN abcdefghijklmn

## ②[給紙方法]スイッチとランプ

スイッチを押して、連続紙と単票紙を切り替えます。カットシートフィーダが装着されている場合は、給紙するピン（CSF1、CSF2）を選択します。

- リアプッシュトラクタにセットされている連続紙に印刷します。
  - 用紙ガイドまたはCSF1にセットされている単票紙に印刷します。
  - 用紙ガイドまたはCSF2にセットされている単票紙に印刷します。
- ※ランプの表記     : 点灯     : 消灯

## ③[印刷可]スイッチとランプ

スイッチを短い時間（3秒未満）押すと印刷可状態と印刷不可状態を切り替えます。印刷可状態のときにランプが点灯します。3秒以上押すと、用紙の位置を微調整するための[微小送りモード]になります。

[印刷可] スwitchを3秒以上押します。

「ピッ」というブザーが鳴ったらスイッチを離してください。ランプが点滅し、微小送りができます。

- 用紙を前方に移動させるには▲スイッチ（[給紙/排紙] スwitch）を押します。
- 用紙を後方に移動させるには▼スイッチ（[改行/改ページ] スwitch）を押します。

微小送りモードを終了させるには、[印刷可] スwitchを短く押します。

🔗「用紙位置の微調整」79 ページ

## ④用紙チェックランプ

用紙がない状態で点灯します。

用紙が詰まったときまたは正常に排紙されなかったときに点滅します。

## ⑤[高速印字]スイッチとランプ

文字パターンのドットを間引きして、通常より高速に印字します（DOS環境下で有効）。

高速印字モードのときランプが点灯します。

試し印刷やリボンカートリッジの消耗を抑えたいときに設定してください。

ただし、印字品質は低下します。



ポイント


プリンタドライバを経由して印刷する場合、高速印字の設定はプリンタドライバ上で行います。印刷条件の設定で[印刷品質]を[ドラフト]に設定してください。

🔗[プリンタドライバの設定項目 (Windows 95/98/Me/NT4.0/2000)]164 ページ (PDFマニュアル)

🔗[プリンタドライバの設定項目 (Windows 3.1/NT3.51)]170 ページ (PDFマニュアル)

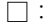


## ⑥【用紙カット位置/封筒・ハガキ】スイッチとランプ

用紙の種類と状態によって、動作が異なります。

 用紙カット位置


 封筒

 封筒  ハガキ

※ランプの表記  : 点灯  : 消灯  : 点滅

- 連続紙に印刷する場合：

[用紙カット位置] スイッチとして機能します。印刷終了後、スイッチを押すと連続紙が用紙カット位置に紙送りされます。連続紙が用紙カット位置にあるときにランプが点滅します。用紙カット位置以外の位置にあるときは消灯します。

 「ティアオフ機能」 77 ページ

- 単票紙に印刷する場合：

封筒・ハガキに印刷する場合に給紙方法を単票紙に設定してから、スイッチを押します。封筒またはハガキ以外の用紙に印刷するときは、スイッチを押して両方のランプを消灯させます。

## ⑦【改行/改ページ】スイッチ

- 連続紙のとき : スイッチを短く押すと改行します。  
 スイッチを押し続けると改ページします。
- 単票紙のとき : スイッチを短く押すと改行します。  
 スイッチを押し続けると排紙します。

## ⑧【給紙/排紙】スイッチ

- 連続紙のとき : リアプッシュトラクタに用紙をセットした状態でスイッチを押すと、給紙します。印刷位置に給紙されている状態でスイッチを押すと、トラクタ位置へ排紙します。
- 単票紙のとき : 印刷位置に用紙がない状態でスイッチを押すと、カットシートフィーダ（オプション）にセットされた用紙を給紙します。  
 印刷位置に用紙がある状態でスイッチを押すと、排紙します。



ポイント

用紙ガイドから給紙する場合は[給紙/排紙]スイッチを押す必要はありません。用紙をセットして用紙の先端が奥に当たるまでしっかり差し込むと用紙は自動給紙されます。

**MEMO**

---



---



---



---



---



---



---



---



---



---



---



---



---



---



---



---



---



---



---



---



---



---



---



---



---



---



---

---

## プリンタの準備

● プリンタの設置 .....	22
● 付属品の取り付け .....	24
● 動作の確認 .....	29
● コンピュータとの接続 .....	33

# プリンタの設置

## ● 設置上のご注意

本プリンタは、次のような場所に設置してください。

水平で安定した場所	風通しの良い場所	次の気温と湿度の場所
		

本プリンタは精密な機械・電子部品で作られています。次のような場所に設置すると動作不良や故障の原因となりますので、絶対に避けてください。

		
湿度変化の激しい場所	火気のある場所	水に濡れやすい場所
		
揮発性物質のある場所	冷暖房機具に近い場所	震動のある場所
		
加湿器に近い場所		
		



注意

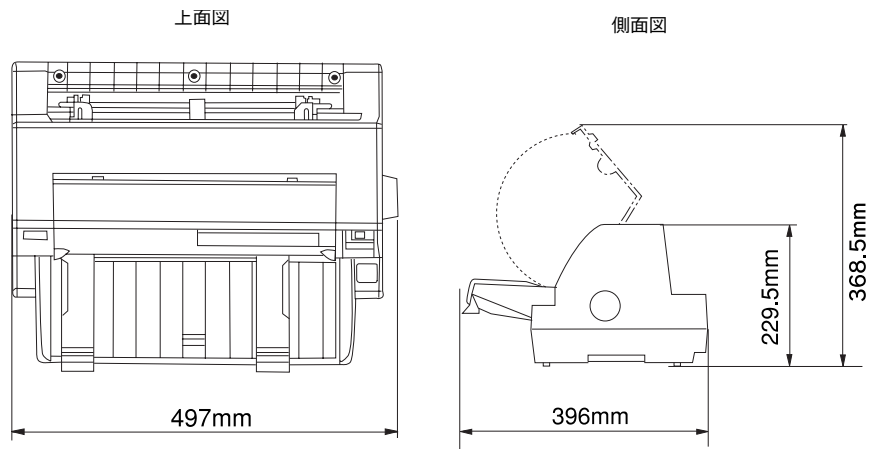
- テレビ・ラジオに近い場所には設置しないでください。本機は、情報処理装置等電波障害自主規制協議会 (VCCI) 基準に適合しておりますが、微弱な電波は発信しております。近くのテレビ・ラジオに雑音を与えることがあります。
- 静電気の発生しやすい場所でお使いになるときは、静電気防止マットなどを使用して、静電気の発生を防いでください。





## ● 設置スペースに関するご注意

- 本機を「プリンタ底面より小さい台」の上に設置しないでください。プリンタ底面のゴム製の脚が台からはみ出ていると、内部機構に無理な力がかかり、印刷や紙送りに悪影響を及ぼします。必ずプリンタ本体より広く平らな面の上にプリンタを設置してください。
- 用紙やリボンカートリッジの交換などが簡単にできるようにスペースを確保してください。
- 前から給紙された用紙は、一旦後ろまで送られます。用紙の動きが妨げられないようにプリンタ後部のスペースを確保してください。
- 本プリンタの外形寸法は次の通りです。



## ● 取り扱い上のご注意

### ⚠ 注意

プリンタを使用した後はプリントヘッドが熱くなっていますので、しばらく触らないでください。

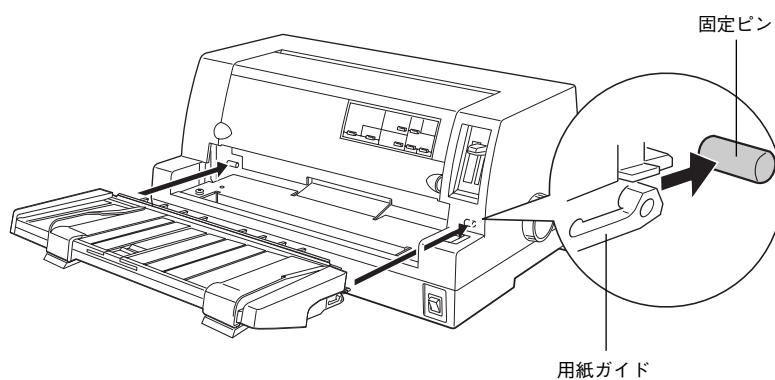
- 用紙やリボンカートリッジが取り付けられていない状態で印刷しないでください。
- 印刷中はプリンタカバーを開けないでください。
- 印刷中に電源を切らないでください。
- インクリボンがたるんだ状態で印刷しないでください。

## 付属品の取り付け

プリンタの付属品を取り付けます。付属品の取り付けは、プリンタの [電源] スイッチがオフになっていることを確認してから行ってください。

### ● 用紙ガイドの取り付け

- 1 用紙ガイドを取り付けます。  
用紙ガイドを両手で持ちます。用紙ガイドの左右両端のフックを、プリンタの固定ピンにしっかり差し込みます。

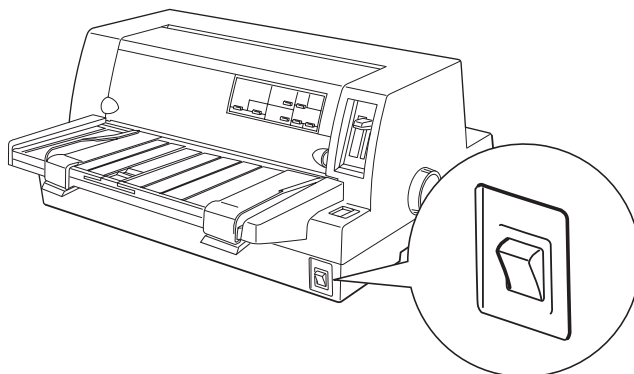


## ● 電源との接続

### ⚠ 注意

「安全にお使いいただくために」1 ページを参照の上、正しくお取り扱いください。

- 1 [電源] スイッチがオフ (○) になっていることを確認します。



- 2 AC100Vのコンセントに電源ケーブルのプラグを正しく差し込みます。



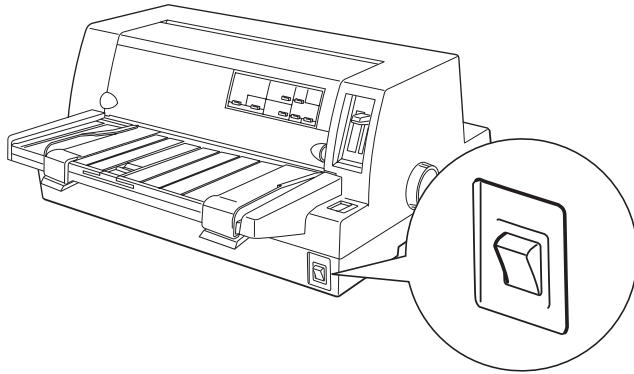
- プリンタの[電源]スイッチをオフにしてから再びオンにするときは、最低5秒待ってからオンにしてください。オフ/オンの間隔が短かすぎると、プリンタの電源部が故障するおそれがあります。
- 印刷の途中で[電源]スイッチをオフにしないでください。

## ● リボンカートリッジの取り付け

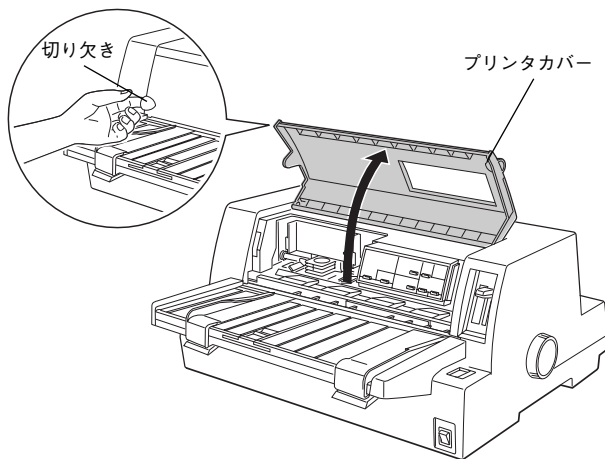


- リボンカートリッジを乱暴に扱うと印字不良の原因になりますので、ていねいに扱ってください。
- プリンタの電源がオンの状態で以下の手順を行うと故障の原因になりますので、必ず電源がオフの状態で行ってください。

1 [電源] スイッチがオフ (○) になっていることを確認します。



2 プリンタカバーを開けます。  
プリンタカバー左下の切り欠きに指をそえてカバーを開けてください。



ポイント

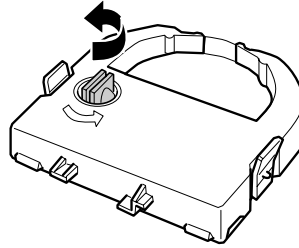
リボンカートリッジの取り付けやすい位置にプリントヘッドがない場合は、プリンタカバーを閉じてから[電源]スイッチをオンにしてください。プリントヘッドが自動的にリボンカートリッジ交換の位置に移動します。再度[電源]スイッチをオフにしてから以下の操作を続けてください。



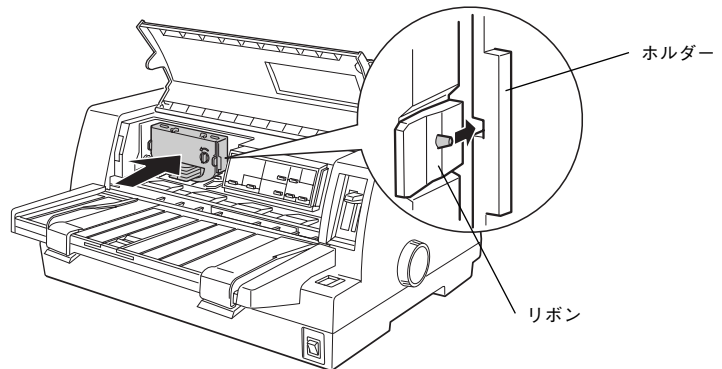
注意

プリンタの、[電源]スイッチをオフにしてから再びオンにするときは、最低5秒待ってからオンにしてください。オン/オフの間隔が短かすぎるとプリンタの電源部が故障する恐れがあります。

- 3** リボンのたるみを取ります。  
ツマミを矢印の方向に回して、リボンのたるみを取ります。

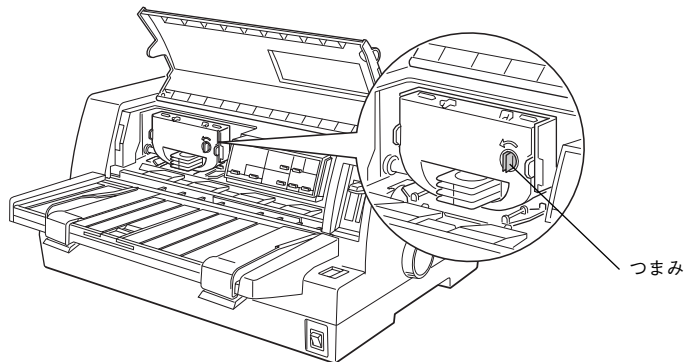


- 4** リボンカートリッジを取り付けます。  
リボンカートリッジを両手で持ち、プリントヘッドの下にリボンを通します。リボンカートリッジ両端の突起を持ち、ホルダーにゆっくり押し込みます。

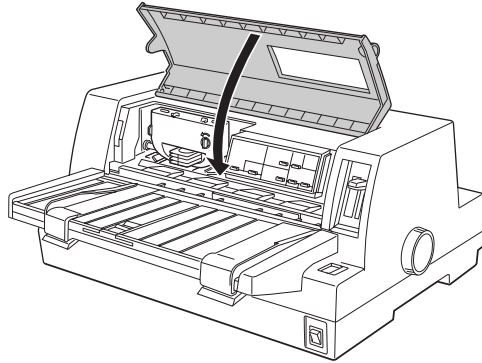


カートリッジの両端を軽く押して、傾き、がたつきのないことを確認してください。

- 5** リボンのたるみを取ります。  
再びリボンカートリッジのツマミを矢印方向に回してリボンのたるみを取ります。リボンが自由に動くのを確認してください。



- 6** プリンタカバーを閉じます。  
以上でリボンカートリッジの取り付けは終了です。

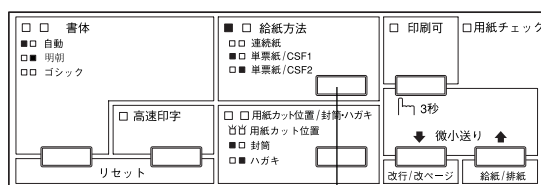


続いて、本機に異常がないか、動作の確認をします。

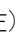
## 動作の確認

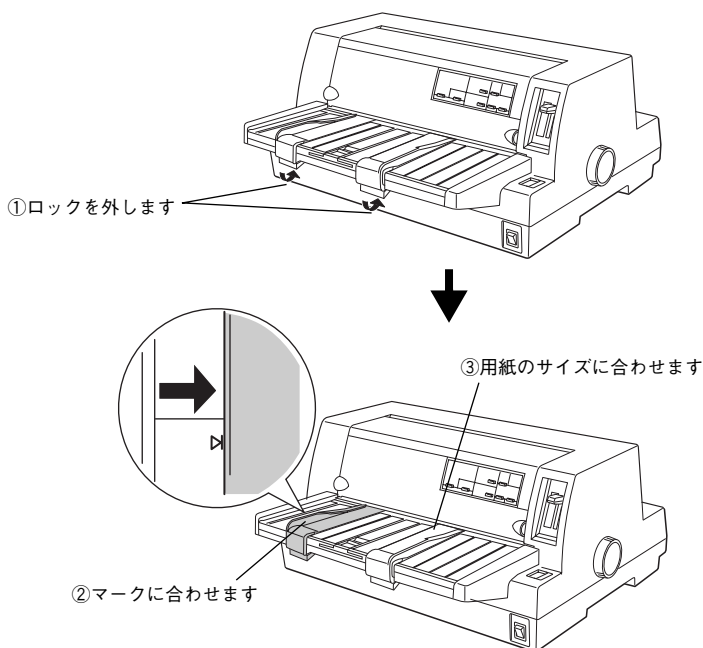
付属品の取り付けが終わったら、プリンタの動作や印刷の状態を確認します。本機は、プリンタが正常に動作するかを確認するための印字パターンをプリンタ内部に持っています。以下の手順で印刷ができれば、本機は正常に機能しています。動作の確認は、コンピュータと接続しない状態でを行います。

- 1 プリンタの電源をオンにします。
- 2 [給紙方法] スイッチを押して [単票紙] を選択した後、[電源] スイッチをオフにします。




押して選択します

- 3 エッジガイドのロックを外してから、エッジガイド位置を調整します。用紙ガイド（左）を用紙ガイドのマーク（)に合わせて、エッジガイド（右）を使用する用紙の幅に合わせます。ここでは、A4 サイズの単票紙を縦方向にセットします。

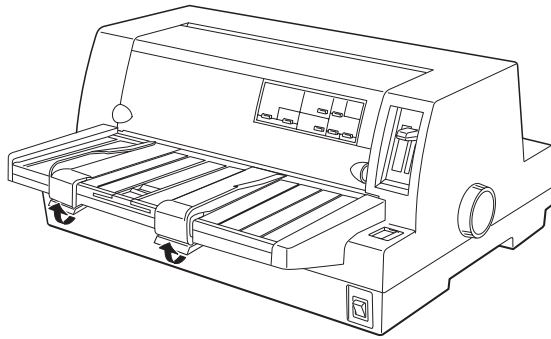


ポイント

- 左右のエッジガイドの間で用紙がなめらかに動くようにエッジガイドの位置を合わせてください。
- 動作の確認は連続紙を使用することもできます。連続紙のセットの仕方については、以下のページを参照してください。

 「連続紙のセットと排紙」72 ページ

4 エッジガイドをロックします。

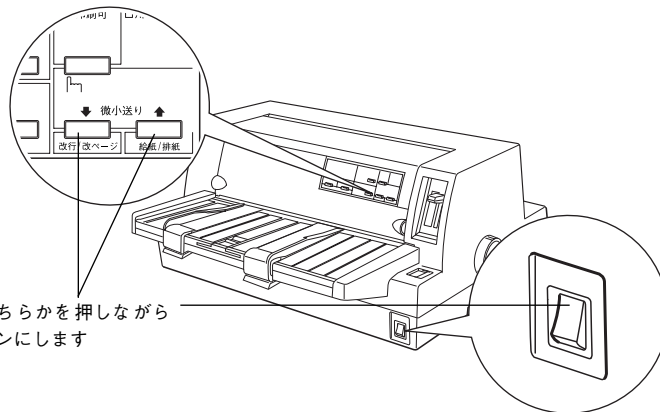


5 [改行/改ページ] または [給紙/排紙] どちらかのスイッチを押しながら [電源] スイッチをオンにします。

[改行 / 改ページ] : 英数カナ文字モードになります。

[給紙 / 排紙] : 漢字モードになります。

用紙チェックランプが点灯します。

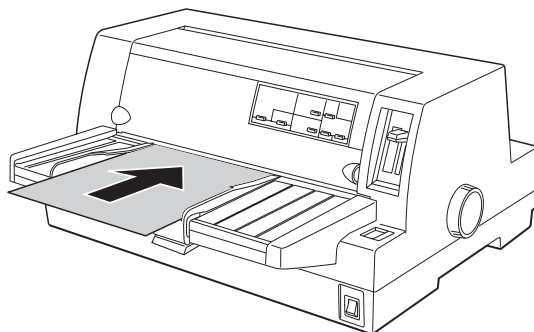




**6 単票紙を手差し給紙して、動作確認を実行します。**

エッジガイドに沿って単票紙を差し込みます。

単票紙の先端が突き当たるまで差し込むと、自動的に給紙して動作確認を実行します。



印刷結果の例は次のようになります（一部抜粋してあります）。  
（漢字モード）

...	..	°	;	“	”	( )	;
∞	∴	♂	♀	°	'	°C	°C
↑	↓	≡	∈	∋	⊆	⊇	⊃
#	♭	♮	†	‡	¶	○	○
S	T	U	V	W	X	Y	Z

（英数カナ文字モード）

!"#\$%&'()\*+,-./012  
 !"#\$%&'()\*+,-./0123  
 !"#\$%&'()\*+,-./01234  
 !"#\$%&'()\*+,-./012345  
 !"#\$%&'()\*+,-./0123456  
 !"#\$%&'()\*+,-./01234567



ポイント

印刷中に[印刷可]スイッチを押すと印刷は停止します。再度押すと印刷を再開します。用紙は手前に排紙されます。1 枚目の印刷が終了し、続いて 2 枚目の用紙に印刷する場合は、次の用紙をセットすると自動的に印刷します。

## 7 動作確認を終了します。

動作確認は [印刷可] スイッチを押すまで繰り返し印字を行います。  
[印刷可] スイッチを押して印刷を中止して、[電源] スイッチをオフにします。



プリンタの、[電源] スイッチをオフしてから再びオンにするときは、最低5秒待ってからオンにしてください。オン/オフの間隔が短かすぎるとプリンタの電源部が故障する恐れがあります。



プリンタ内に用紙が残っているときは、[電源] スイッチをオフにする前に必ず [給紙/排紙] スイッチを押して用紙を排紙してください。

## 8 印刷の状態を確認します。

前ページの印刷結果のように印刷されていればプリンタは正常に機能しています。セットアップ終了後、印刷できないなどのトラブルが発生した場合は、インターフェースケーブルやコンピュータの状態を確認してください。



手順通りに実行しても印刷できない、プリンタが動作しないときは、お買い上げの販売店またはエプソン修理窓口へご相談ください。修理に関するお問い合わせ先は「サービス・サポートのご案内」115ページをご覧ください。

次にコンピュータと接続します。

# コンピュータとの接続


本製品は、パラレルインターフェイスケーブルでコンピュータにローカル接続するか、オプションのインターフェイスカードを使用してEthernetケーブルでネットワークに接続することができます。

接続ケーブルは、お使いのコンピュータや接続環境によって異なるため、本機には同梱されていません。以下の説明を参照してご利用の環境に合ったケーブルをお買い求めください。

## ● ローカル接続

コンピュータをローカル接続する場合は、パラレルインターフェイスケーブルをご用意ください。

使用するパラレルインターフェイスケーブルは、コンピュータによって異なります。主なコンピュータの機種（シリーズ）でご使用いただけるパラレルインターフェイスケーブルは、次のとおりです。


 推奨ケーブル以外のケーブルを使用すると正常に印刷できない場合があります。  
注意

	メーカー	機種	接続ケーブル	備考
DOS/V系	EPSON	DOS/V仕様機	PRCB4N	
	IBM、富士通、東芝、他各社			
	NEC	PC-98NXシリーズ		
PC-98系	EPSON	EPSON PCシリーズデスクトップ	#8238	*1*2
		EPSON PCシリーズNOTE	市販品（ハーフピッチ20ピン）をご使用ください。	*1*2
	NEC	PC-9821シリーズ（ハーフピッチ36ピン）	PRCB5N	*1
		PC-9801シリーズデスクトップ（14ピン）	#8238	*1*2*3
		PC-9801シリーズNOTE（ハーフピッチ20ピン）	市販品（ハーフピッチ20ピン）をご使用ください。	*1*2*3

\*1：拡張漢字（表示専用7921～7C7E）は印刷できません。

\*2：Windows95/98/Meの双方向通信機能およびEPSONプリンタウィンドウI3は、コンピュータの機能制限により対応できません。

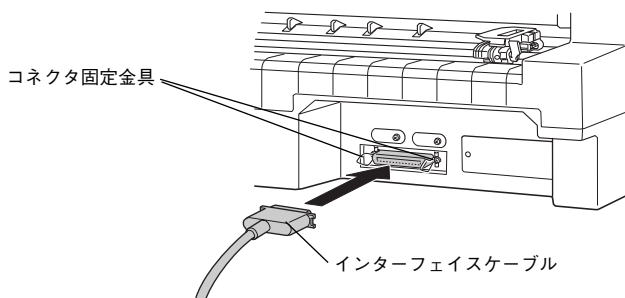
\*3：ハーフピッチ36ピンのコンピュータにはPRCB5Nをご使用ください。

 **ポイント**

- NEC PC-98LT/DOシリーズとは接続できません。
- NEC PC-9801LV/LX/LS/NシリーズはNEC製の専用ケーブルを使用してください。
- 富士通 FM/R、FM TOWNSは富士通製の専用ケーブルを使用してください。
- 推奨ケーブル以外のケーブル、プリンタ切替機、ソフトウェアのコピー防止のためのプロテクタ（ハードウェアキー）などを、コンピュータとプリンタの間に装着すると、プラグアンドプレイやデータ転送が正常にできない場合があります。

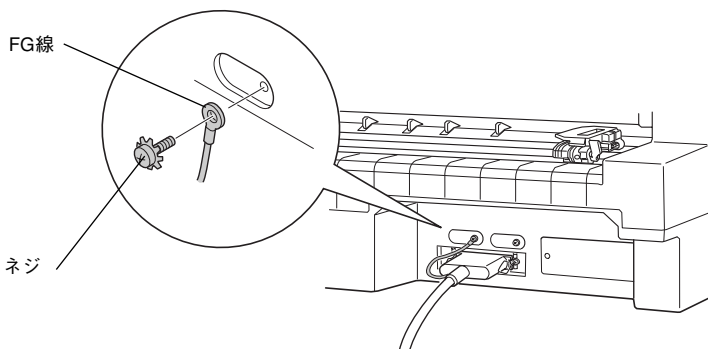
**1** [電源] スイッチをオフにします。  
プリンタの [電源] スイッチとコンピュータの [電源] スイッチがオフになっていることを確認します。

**2** インターフェイスクーブルをプリンタに接続します。  
インターフェイスクーブルをプリンタ側のインターフェイスコネクタにしっかり差し込み、左右のコネクタ固定金具を内側に倒して固定します。



**3** FG線を接続します。  
インターフェイスクーブルにFG線 (グラウンド線)\*1 が付いているときは、コネクタの上にあるFG線取り付けネジを使って接続します。

\*1 FG (グラウンド) 線：  
プリンタとコンピュータとの間の電位差をなくし、動作を安定させるために接続する線のこと。



**4** インターフェイスクーブルをコンピュータに接続します。  
インターフェイスクーブルのもう一方のコネクタをコンピュータのコネクタに差し込みます。  
以上でコンピュータとの接続は終了です。

次にご利用の環境に応じてコンピュータの準備をします。

☞「環境ごとのセットアップ方法」38 ページ

## ● ネットワーク接続

ネットワーク接続するには、オプションのインターフェイスカードが必要です。インターフェイスカードの取り付けは以下のページを参照して行ってください。

🔗「インターフェイスカードの取り付け」106 ページ

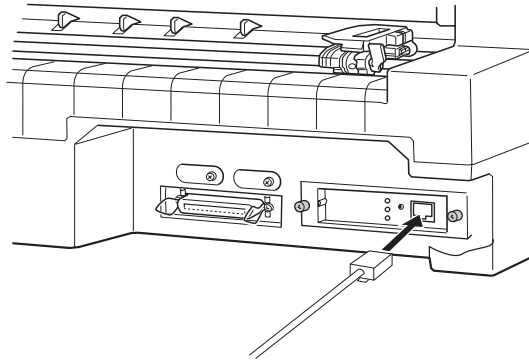
型番	名称	解説
PRIFNW3	100BASE-TX/ 10BASE-T マルチプロトコル Ethernet I/Fカード	本機をEthernet接続するための増設オプションです。 IPX/SPX、TCP/IP、NetBEUI、AppleTalkに対応しています。 接続には次のどちらかのケーブルが必要です。 Ethernet 10BASE-Tツイストペアケーブル Ethernet 100BASE-TXツイストペアケーブル(カテゴリー5)

ネットワーク上の設定については、インターフェイスカードの取扱説明書を参照してください。



- 本プリンタの電源をオンにしたままの状態、ネットワークケーブルを抜き差ししないでください。
- ネットワークへは 10BASE-T/100BASE-TX どちらでも接続できますが、ネットワーク機能を最高のパフォーマンスに保つためには、100BASE-TXの最速ネットワークを、ネットワーク負荷の軽い環境で使用されることをお勧めします。
- 100BASE-TX専用HUBを使用する場合は、接続されるすべての機器が100BASE-TX対応であることを確認してください。
- オプションの PRIFNW3 は 10BASE-T/100BASE-TX 自動切り替えで動作しますが、どちらかの速度に固定することはできません。
- ネットワークに接続するときはHUB をお使いください。HUBを使わずにクロスケーブルで接続することはできません。
- 一部スイッチング HUB では正常に動作しないことがあります。その場合はスイッチングHUBと本プリンタの間に自動切り替えのないHUBを入れるなどの方法をお試しください。

- 1 プリンタの電源をオフにします。
- 2 オプションのインターフェイスカードを装着してから Ethernet ケーブルを接続します。  
オプションのインターフェイスカードの装着方法は、以下のページを参照してください。  
☞「インターフェイスカードの取り付け」106 ページ



---

\*1 HUB:  
複数のコンピュータ  
をネットワーク環境  
へ接続するための中  
継機。

---

- 3 ケーブルのもう一方のコネクタを、HUB<sup>\*1</sup>の空いているポートに差し込みます。  
コンピュータへのケーブルの接続については、コンピュータの取扱説明書を参照してください。  
以上でコンピュータとの接続は終了です。

次にご利用の環境に応じてコンピュータの準備をします。  
☞「環境ごとのセットアップ方法」38 ページ

---

## コンピュータの準備

- |                                |    |
|--------------------------------|----|
| ● 環境ごとのセットアップ方法.....           | 38 |
| ● Windowsでのセットアップ(ローカル接続)..... | 41 |
| ● Windowsでのセットアップ(ネットワーク接続)..  | 46 |

# 環境ごとのセットアップ方法

プリンタをコンピュータに接続しただけではプリンタを正しく使用することはできません。コンピュータにインストールされているオペレーティングシステムやアプリケーションソフト側で使用するプリンタを設定し、ソフトウェア的にプリンタをコンピュータに認識させる必要があります。

## ● DOS環境

DOS環境でお使いの場合、プリンタドライバなどのソフトウェアを別途インストールする必要はありません。お使いのDOSアプリケーションソフト上でプリンタ名を選択して印刷を実行します。印刷の条件は、アプリケーションソフト上、パネル設定、あるいはEPSON Remote! (プリンタ設定値をコンピュータから変更できるユーティリティ) から設定します。

🔗「プリンタ設定値の変更」91 ページ

### ソフトウェアでの設定

次の表の中の複数のプリンタが設定画面に表示されるときは、優先順位の高いプリンタを選択してください。

優先順位	プリンタ名
1	VP-2300
2	VP-2200
3	VP-4200/4100/4000
4	FBP-3000
5	ESC/P24-J84
6	VP-1850/1800/1700/1047
7	ESC/P24-J83



ポイント

上の表のプリンタ名を選択しても正しく印刷できないときは、プリンタ設定値のESC/Pスーパーを[OFF]に設定してください。

🔗「プリンタ設定値の変更」91 ページ

ソフトウェア上に上の表のプリンタ名がないときには、次の表から選択します。

優先順位	プリンタ名
1	VP-135K (PC)
2	VP-130K (PC II)
3	VP-130K (PC)
4	PC-PR201H



ポイント

• 上の4機種の中からプリンタを選択したときは、プリンタ設定値のESC/Pスーパーを[ON]に設定してください。

🔗「プリンタ設定値の変更」91 ページ

• 用紙の給紙位置はソフトウェアで選択したプリンタによって異なります。




## 海外版ソフトウェアでの設定

次の優先順位に従ってプリンタ名を選択してください。

優先順位	プリンタ名
1	LQ-680/680Pro
2	LQ-670
3	DLQ-3000+/3000
4	LQ-2180/2170/1170/870
5	LQ-2080/2070/1070/570+
6	DLQ-2000



ポイント

- エプソンの9ピンプリンタ(EX、FX、RX、MXシリーズなど)は選択しないでください。
- プリンタ設定値の[ESC/Pスーパー]は[OFF]に、[文字コード表]は[拡張グラフィックスコード表]に設定してください。  
 「プリンタ設定値の変更」91 ページ

Dos

## ● Windowsでお使いの場合

Windowsで使用する場合は、添付のプリンタドライバ・ユーティリティ CD-ROMからWindows用プリンタドライバをインストールしてください。インストール方法については、以下のページを参照してください。

🔗「Windowsでのセットアップ(ローカル接続)」

「Windows 95/98/Me/NT4.0/2000でのセットアップ」 41 ページ

「Windows 3.1/NT3.51でのセットアップ」 44 ページ

🔗「Windowsでのセットアップ (ネットワーク接続)」 46 ページ

印刷の条件は、お使いのアプリケーションソフトあるいはプリンタドライバから設定します。

🔗「Windowsからの印刷」 159 ページ (PDFマニュアル)



ポイント

Windowsでの使用方法の詳細は、プリンタドライバ・ユーティリティCD-ROM収録のPDFマニュアルに記載されています。PDFマニュアルの見方については以下のページをご覧ください。

🔗「PDFマニュアルの見方」124 ページ

## ● Macintoshでお使いの場合

Macintoshに接続して使用するには、オプションのインターフェイスカードが必要です。

インターフェイスカードに添付されている説明書に従って、プリンタドライバ「EPSON Print!2」の「AT-24ESC/P」を、お使いのMacintosh にインストールしてご使用ください。

型番	名称	解説
PRIFNW3	100BASE-TX/ 10BASE-T マルチプロトコル Ethernet I/Fカード	本機をEthernet接続するための増設オプションです。 IPX/SPX、TCP/IP、NetBEUI、AppleTalkに対応しています。 接続には次のどちらかのケーブルが必要です。 Ethernet 10BASE-Tツイストペアケーブル Ethernet 100BASE-TXツイストペアケーブル(カテゴリー5)

# Windowsでのセットアップ(ローカル接続)

ここではプリンタドライバのインストール、プリンタ監視ユーティリティ「EPSONプリンタウィンドウ!3」のインストール手順について説明します。

Win



ポイント

付属のプリンタドライバは、CD-ROMでご提供しております。3.5インチのフロッピーディスクからインストールされる場合は、以下のページを参照してください。  
☞「フロッピーディスクについて(Windows)」119ページ

## ● Windows 95/98/Me/NT4.0/2000でのセットアップ

### システム条件の確認

使用するハードウェアおよびシステムの最低条件は以下の通りです。

OS	Windows 95	Windows 98	Windows Me	Windows NT4.0	Windows 2000
CPU	i486SX <sup>®</sup> 以上	i486DX/66MHz <sup>®</sup> 以上	Pentium <sup>®</sup> (150MHz) 以上	i486(25MHz)以上 X86系または Pentium <sup>®</sup> 以上	Pentium <sup>®</sup> (133MHz) 以上
主記憶メモリ	8MB以上	16MB以上	64MB以上	16MB以上	32MB以上
ハードディスク	50MB以上	50MB以上	50MB以上	20MB以上	40MB以上
ディスプレイ	VGA(640×480)以上の解像度				



ポイント

本機はECPモードには対応していません。お使いのコンピュータがECPモードになっている場合は、BIOSの設定をノーマルモードまたはスタンダードモードに変更してください。変更方法については、お使いのコンピュータの取扱説明書を参照してください。

### EPSONプリンタウィンドウ!3の動作条件

EPSONプリンタウィンドウ!3はプリンタの状態を監視して、エラーメッセージなどを表示するユーティリティソフトです。プリンタドライバのインストール後、引き続きインストールすることができます。

対象OS	Windows 95/98/Me/NT4.0/2000
監視可能なプリンタの接続形態	ローカルプリンタ/LPRプリンタ/NetWare共有プリンタ /Windows共有プリンタ*

※Windows 95/98/Me環境の場合、ご利用のコンピュータにIPX/SPX互換プロトコルが組み込まれていると監視できません。



ポイント

- お使いのコンピュータが双方向通信機能をサポートしていない場合、EPSONプリンタウィンドウ!3は使用できません。
- ネットワークに接続して本機をご利用の場合に、印刷の方法として「NetBEUI印刷」、「IPP印刷」、「DLC印刷」を使用すると、EPSONプリンタウィンドウ!3でのプリンタの監視はできません。
- NECのPC-9821シリーズをお使いの場合、Windows NT4.0でのローカルプリンタの監視はできません。
- 推奨ケーブル以外のケーブル、プリンタ切替機、ソフトウェアのコピー防止のためのプロテクタ(ハードウェアキー)などを、コンピュータとプリンタの間に装着すると、双方向通信やデータ転送が正常にできない場合があります。

## プリンタソフトウェアのインストール

本機を使用するために必要なプリンタドライバとEPSONプリンタウィンドウI3をインストールします。



ポイント

ネットワーク上に接続された本機をご利用の場合は、以降の手順でインストールした後プリンタの接続先を変更するか、以下のページを参照してプリンタドライバをインストールしてください。

☞「ネットワーク環境での接続方法(Windows 3.1を除く)」46 ページ

### 1 コンピュータの電源をオンにし、Windowsを起動します。



ポイント

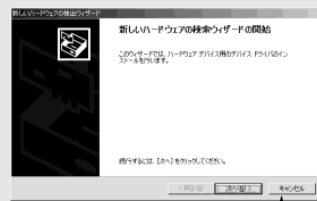
- Windows 起動時に次のような画面が表示された場合は、[キャンセル]ボタンをクリックしてください。

<例1>Windows 98の場合



クリックします

<例2>Windows 2000の場合



クリックします

- Windows NT4.0の場合、ローカルマシンの管理者権限 (Administrator) のあるユーザーでログオンする必要があります。

### 2 プリンタドライバ・ユーティリティ CD-ROMをコンピュータにセットします。

### 3 右の画面が表示されたら [ドライバ・ユーティリティのインストール] を選択して、[次へ] ボタンをクリックします。



① 選択して

② クリックします



ポイント

上記の画面が表示されない場合は、[マイコンピュータ]内のCD-ROMアイコンをダブルクリックします。

ダブルクリック



ダブルクリック

- 4 お使いの機種アイコンが選択されていることを確認して、[OK] ボタンをクリックします。  
プリンタドライバのインストールが始まります。



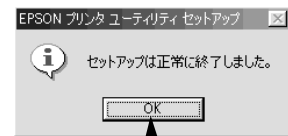
②クリックします ①確認して

- 5 [OK] ボタンをクリックします。  
EPSON プリンタウィンドウ! 3  
のインストールが始まります。



クリックします

- 6 [OK] ボタンをクリックして、コンピュータを再起動します。  
これでプリンタソフトウェアのインストールは終了です。



クリックします



ポイント

インストール終了後にオンラインユーザー登録のご案内を示すダイアログが表示されることがあります。[閉じる]ボタンをクリックしてダイアログを閉じてください。

オンラインユーザー登録は、③のメニュー画面から実行できます。

以上ですべてのセットアップは終了です。

Windowsでの印刷についての詳細は、プリンタドライバ・ユーティリティ CD-ROM収録のPDFマニュアルをご覧ください。

📖 「PDFマニュアルの見方」 124 ページ

## ● Windows 3.1/NT3.51でのセットアップ

### システム条件の確認

使用するハードウェアおよびシステムの最低条件は以下の通りです。

OS	Windows 3.1	Windows NT3.51
CPU	i386®/16MHz以上 (推奨i486®/25MHz以上)	i486® (25MHz) 以上X86系 またはPentium®
主記憶メモリ	4MB以上	16MB以上
ハードディスク	10MB以上	20MB以上
ディスプレイ	VGA(640×480)以上の解像度	

### プリンタドライバのインストール

本機を使用するために必要なプリンタドライバをインストールします。

#### 1 コンピュータの電源をオンにし、Windowsを起動します。



ポイント

- お使いのパソコン独自のメニュー画面が表示される場合は、お使いのパソコンの取扱説明書を参照し、プログラムマネージャを表示してください。
- Windows NT 3.51の場合、ローカルマシンの管理者権限 (Administrator) のあるユーザーでログオンする必要があります。
- 画面はWindows NT3.51の場合です。

#### 2 プリンタドライバ・ユーティリティCD-ROMをコンピュータにセットします。

#### 3 プログラムマネージャの [アイコン] メニューから、[ファイル名を指定して実行] をクリックします。

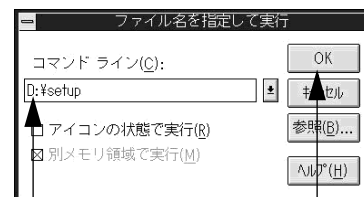


クリックします

#### 4 セットしたドライブ名と、実行コマンド「SETUP」を半角文字で入力し、[OK] ボタンをクリックします。

ドライブ名はご利用の環境によって異なります。

<例>CD-ROMをDドライブにセットした場合→D:¥SETUP



①半角で入力して ②クリックします

- 5 お使いの機種が選択されていることを確認して、[OK] ボタンをクリックします。  
プリンタドライバのインストールが始まります。



②クリックします ①確認して

- 6 Windows NT 3.51をご利用の場合は、給紙方法、用紙名を設定し、[OK] ボタンをクリックします。  
ここでは給紙方法を選択した後、その給紙装置にセットしてある用紙のサイズを指定します。実際にプリンタにセットして使用する用紙サイズと一致させてください。



クリックします

- 7 終了のメッセージが表示されたら、[OK] ボタンをクリックします。  
これでプリンタドライバのインストール作業は終了です。



クリックします

以上ですべてのセットアップは終了です。  
Windowsでの印刷についての詳細は、プリンタドライバ・ユーティリティ CD-ROM収録のPDFマニュアルをご覧ください。

📄 「PDFマニュアルの見方」 124 ページ

# Windowsでのセットアップ(ネットワーク接続)

オプションインターフェイスカードをご利用いただくと、TCP/IP、EtherTalk、IPX/SPXなどさまざまなプロトコルに対応したネットワークプリンタとしてお使いいただくことができます。

## ● ネットワーク環境での接続方法(Windows 3.1を除く)

本機をネットワーク環境に接続するためのオプションインターフェイスカードは、次の通りです。

型番	名称	解説
PRIFNW3	100BASE-TX/ 10BASE-T マルチプロトコル Ethernet I/Fカード	本機をEthernet接続するための増設オプションです。 IPX/SPX、TCP/IP、NetBEUI、AppleTalkに対応しています。 接続には次のどちらかのケーブルが必要です。 Ethernet 10BASE-Tツイストペアケーブル Ethernet 100BASE-TXツイストペアケーブル(カテゴリー5)

インターフェイスカードの設定方法については、それぞれのカードの取扱説明書を参照してください。



ポイント

Windows 95/98/Me/NT4.0/2000でプリンタを共有する場合は、本機の標準パラレルインターフェイスをご利用いただけます。オプションは必要ありません。  
プリンタ共有については、PDFマニュアルの以下のページを参照してください。  
[📄](#)「プリンタを共有するには(Windows 3.1/NT3.51除く)」179 ページ(PDFマニュアル)



## ● Windows 95/98/Me/NT4.0/2000

- 1 [スタート] ボタンをクリックし、[設定] にカーソルを合わせ [プリンタ] をクリックします。
- 2 [プリンタの追加] アイコンをダブルクリックします。



ダブルクリックします

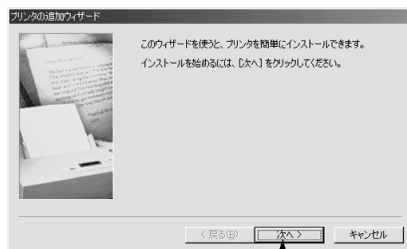
続いて以下のページに進んでください。

- Windows 95/98/Meの場合は以下の③へ進みます。
- Windows NT4.0の場合は49 ページの③へ進みます。
- Windows 2000の場合は50 ページの③へ進みます。

### Windows 95/98/Me

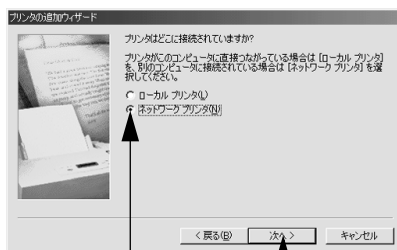
上記の手順①②に続いて、以下の作業を行ってください。

- 3 [次へ] ボタンをクリックします。



クリックします

- 4 [ネットワークプリンタ] を選択してから、[次へ] ボタンをクリックします。



①クリックして ②クリックします

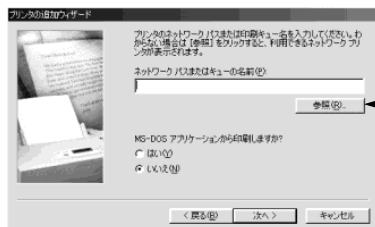
## 5 接続するネットワークプリンタを選択します。

[参照] ボタンをクリックし、プリンタが接続されているコンピュータ（またはサーバ）下のネットワークプリンタを選択します。

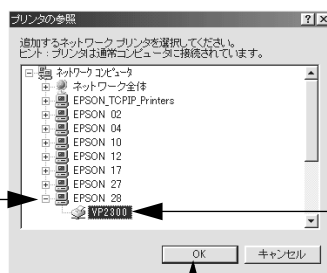


ポイント

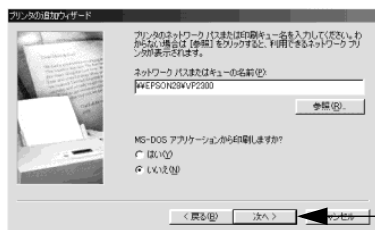
- 入力欄に以下の書式で、半角文字を直接入力しても次の手順に進むことができます。  
¥¥目的のプリンタが接続されているコンピュータ名¥¥共有プリンタ名
- プリンタが接続されているコンピュータ（またはサーバ）が、プリンタの名称を変更している場合があります。ご利用のネットワークの管理者にご確認ください。



② プリンタを接続しているコンピュータ（サーバ）の [+] をクリックしてから



④ クリックします



この後は、51 ページの⑥に進みます。

## Windows NT4.0



ポイント

Windows NT4.0の場合、ローカルマシンの管理者権限のあるユーザー (Administrator) でログオンし、インストールしてください。

- 3 [ネットワークプリンタサーバ] をクリックし、[次へ] ボタンをクリックします。



①クリックして ②クリックします

- 4 接続されているネットワークプリンタを選択します。



②プリンタをクリックして ③クリックします

①プリンタを接続しているコンピュータ (またはサーバ) をダブルクリックし



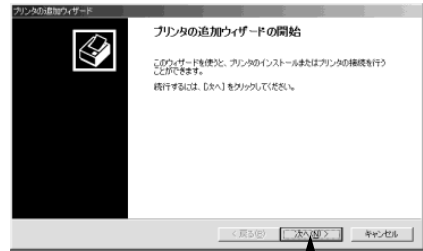
ポイント

- 入力欄に以下の書式で、半角文字を直接入力しても次の手順に進むことができます。  
¥¥目的のプリンタが接続されているコンピュータ名¥共有プリンタ名
- プリンタが接続されているコンピュータ(またはサーバ)が、プリンタの名称を変更している場合があります。ご利用のネットワークの管理者にご確認ください。

この後は、51 ページの 6 に進みます。

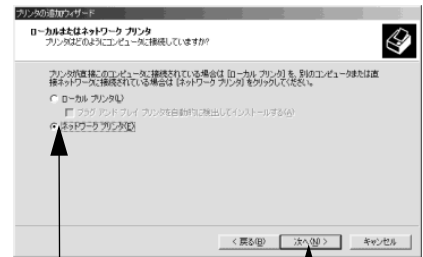
## Windows 2000

3 [次へ] ボタンをクリックします。



クリックします

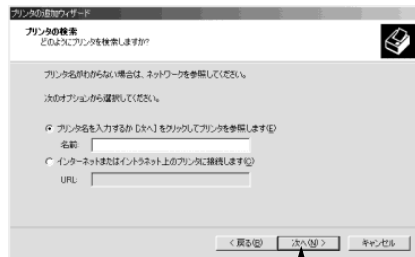
4 「ネットワークプリンタ」を選択してから、[次へ] ボタンをクリックします。



①クリックして

②クリックします

5 接続するネットワークプリンタを選択します。



①クリックします

② プリンタを接続しているコンピュータ (またはサーバ) をダブルクリックし



④クリックします

③プリンタをクリックして



ポイント

- 入力欄に以下の書式で半角文字を直接入力しても次の手順に進むことができます。  
¥¥目的のプリンタが接続されているコンピュータ名¥共有プリンタ名
- プリンタが接続されているコンピュータ(またはサーバ)が、プリンタの名称を変更している場合があります。ご利用のネットワークの管理者にご確認ください。

この後は 51 ページの 6 に進みます。

## 6 [OK] ボタンをクリックします。



クリックします

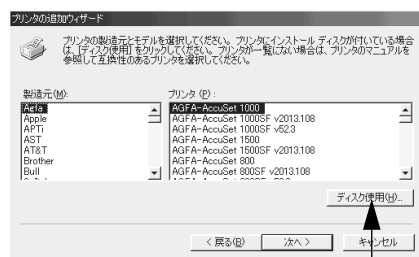


ポイント

プリンタを直接接続しているコンピュータにプリンタドライバがインストールされていて、そのコンピュータとお使いのコンピュータのOSが同じ場合、プリンタドライバは自動的にインストールされ、上の画面は表示されません。また、以降の手順も必要ありません。

## 7 [ディスク使用] ボタンをクリックします。

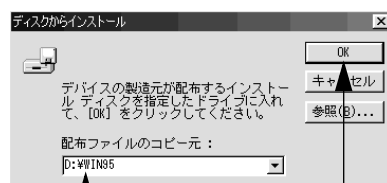
プリンタドライバ・ユーティリティ CD-ROM からプリンタドライバをインストールします。



クリックします

## 8 プリンタドライバ・ユーティリティ CD-ROMをコンピュータにセットします。

## 9 プリンタドライバが収録されているドライブ名とディレクトリ名を半角文字で入力して、[OK] ボタンをクリックします。



①半角で入力して

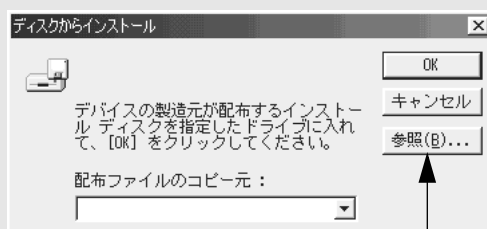
②クリックします

	Windows 95	Windows 98	Windows Me	Windows NT4.0	Windows 2000
セット先 ドライブ例	Dドライブ Eドライブ				
入力例	D:\WIN95 E:\WIN95 :	D:\WIN98 E:\WIN98 :	D:\WINME E:\WINME :	D:\WINNT40 E:\WINNT40 :	D:\WIN2000 E:\WIN2000 :



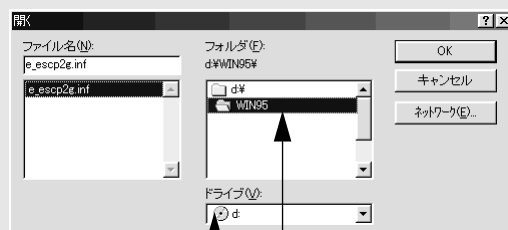
入力方法がわからない場合は、以下の手順で指定することができます。

- ① [参照] ボタンをクリックします。



クリックします

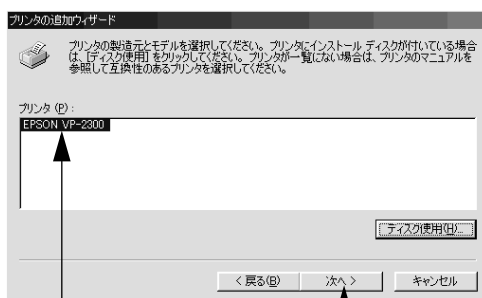
- ② [ドライブ]または[ファイルの場所]から[CD-ROM]のアイコンを選択し、入力例に記載されているご利用のOSフォルダを選択します。



① 選択して ② 選択します

Windows 2000をご使用の場合は、[デジタル署名が見つかりませんでした]というメッセージを表示するダイアログが表示されることがあります。この場合は、[はい]をクリックして、そのままインストールを進めてください。本ドライバをインストールしても問題はありません。

- 10 ご使用のプリンタ名をクリックして、[次へ] ボタンをクリックします。



① クリックして

② クリックします

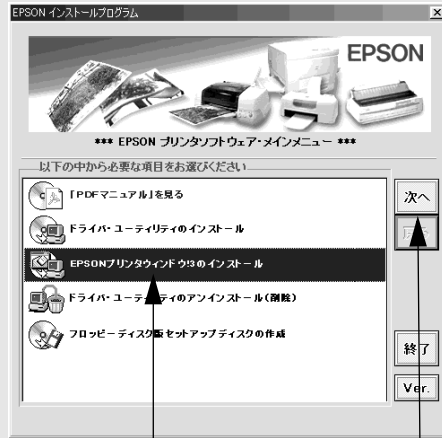
## 11 この後は、画面の指示に従って設定してください。



ポイント

EPSON プリンタウィンドウI3をインストールされる方は、以下の手順に従ってください。

- ① プリンタドライバ・ユーティリティCD-ROMをコンピュータにセットします。
- ② 下の画面が表示されたら「EPSON プリンタウィンドウ I3 のインストール」を選択して[次へ]ボタンをクリックします。



①クリックして

②クリックします

以上ですべてのセットアップは終了です。

Windowsでの印刷についての詳細は、プリンタドライバ・ユーティリティCD-ROM収録のPDFマニュアルをご覧ください。

📖 「PDFマニュアルの見方」 124 ページ

## ● Windows NT3.51



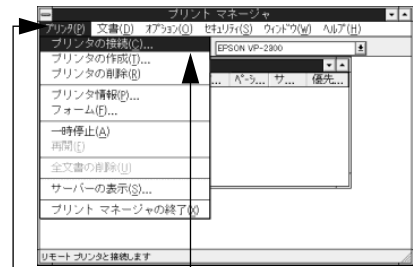
ポイント

- 接続を実行する前に、お使いの機種のパリントドライバがインストールされているかご確認ください。
- ここでは、サーバを使用した環境での一般的な (Microsoftワークグループ) 接続方法について説明します。  
ご利用の環境によっては、以下の手順で接続できない場合もあります。その場合はネットワーク管理者にご相談ください。

1 [Windows 3.1/NT3.51でのセットアップ] (44 ページ) の手順に従ってプリンタドライバをインストールします。

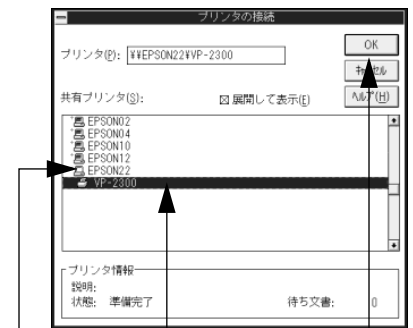
2 メイングループ内の [プリントマネージャ] アイコンをダブルクリックします。

3 [プリンタ]メニューをクリックし、[プリンタの接続] をクリックします。



①クリックして ②クリックします

4 [共有プリンタ] の一覧からプリンタが接続されているコンピュータ (またはサーバ) 下のネットワークプリンタを選択します。



②クリックして ③クリックします

①プリンタを接続しているコンピュータ (またはサーバ) をダブルクリックして

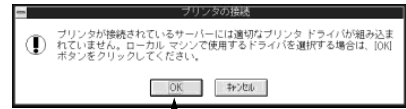


ポイント

- プリンタが接続されているコンピュータ (またはサーバ) が、プリンタの名称を変更している場合があります。ご利用のネットワーク管理者にご確認ください。
- 入力欄に以下の書式で、半角文字を直接入力しても次の手順に進むことができます。  
¥¥目的のプリンタが接続されているコンピュータ名¥共有プリンタ名



- 5 [OK] ボタンをクリックします。



クリックします

- 6 [ドライバ:] 一覧の中から、お使いの機種を選択し、[OK] ボタンをクリックします。



①クリックして ②クリックします



ポイント

プリンタドライバがインストールされていない場合は、一覧の中にプリンタ名が表示されません。プリンタドライバをインストールして再度接続してください。

📖「Windows 3.1/NT3.51でのセットアップ」44 ページ

- 7 [プリントマネージャ] 画面を終了します。

以上ですべてのセットアップは終了です。

Windowsでの印刷についての詳細は、プリンタドライバ・ユーティリティ CD-ROM収録のPDFマニュアルをご覧ください。

📖「PDFマニュアルの見方」124 ページ



## 第2部 リファレンス編

### 使用可能な用紙と給排紙

● 使用可能な用紙 .....	58
● アジャストレバーの設定 .....	70
● 給紙経路の設定方法 .....	71
● 連続紙のセットと排紙 .....	72
● 単票紙のセットと排紙 .....	81
● 連続紙と単票紙の切り替え.....	87

# 使用可能な用紙

本プリンタでは一般的な連続紙や単票紙のほかに、複写紙や封筒、ハガキ、ラベルなどの用紙も使用できます。説明をよくお読みいただき正しい用紙をご使用ください。

カットシートフィーダ（オプション）で使用できる用紙の詳細については以下のページを併せてお読みください。

📖 「カットシートフィーダの取り付けと使い方」108 ページ



ポイント

給紙ミスや紙詰まりを防止するために以下の項目をご参照ください。

📖 「用紙詰まりの予防」132 ページ

## ● 連続紙（連続複写紙）

- プリンタ背面のリアプッシュトラクタから給紙します。
- 上質紙<sup>\*1</sup>、再生紙あるいは複写紙（ノンカーボン紙または裏カーボン紙）を使用してください。
- 最大6枚までの複写紙（オリジナル+5枚）を使用することができます。

\*1 上質紙：  
上質紙や事務用普通紙（複写紙などで使用するもの）を総称して表記します。



注意

- 用紙表面に、染み、ピンホール、汚れ、しわ、反りや毛羽立ちのある連続紙は使用しないでください。
- 綴じ穴は、直径5mm以下のものをご使用ください。


項目	一枚紙	複写紙
品質	上質紙	ノンカーボン紙、裏カーボン紙
用紙幅	101.6~304.8mm {4~12インチ}	
折り畳み長	101.6~558.8mm {4~22インチ}	
用紙厚	0.065~0.46mm	
用紙連量	45~110kg	34~50kg

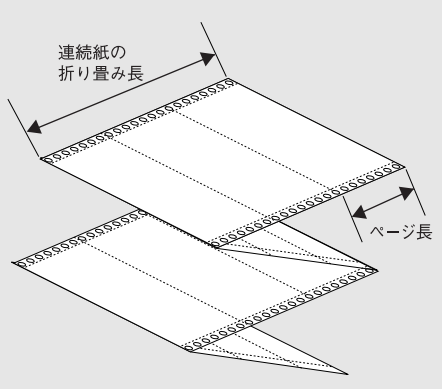
### 連続複写紙の推奨組み合わせ

構成枚数と連量（kg）は次の表のとおりです。

\*2 連量：  
四方形（788x1091mm<sup>2</sup>）の用紙1000枚の重量をkgで表したものです。

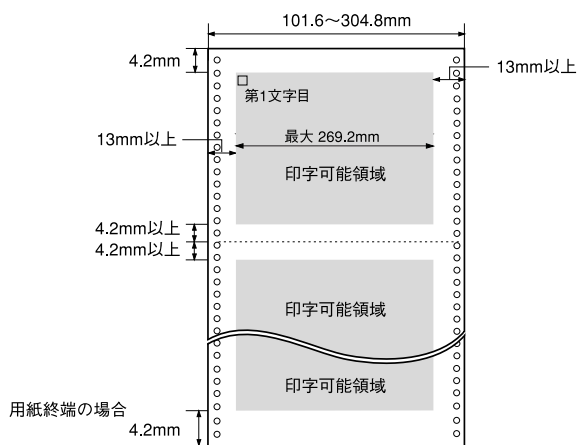
	2P	3P	4P	5P	6P
1 枚目	55	55	43	43	43
2 枚目	43	34	34	34	34
3 枚目	—	43	34	34	34
4 枚目	—	—	43	34	34
5 枚目	—	—	—	43	34
6 枚目	—	—	—	—	43

 **ポイント** ページ長(ミシン目から次のミシン目までの長さ)101.6mm {4インチ} 未満で使用する場合、用紙の折り畳み長は101.6mm {4インチ} 以上の用紙をお使いください。



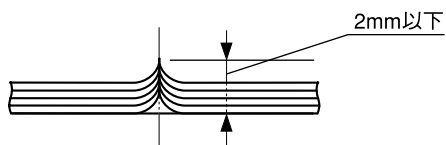
## 印字領域

以下の領域に印刷することができます。



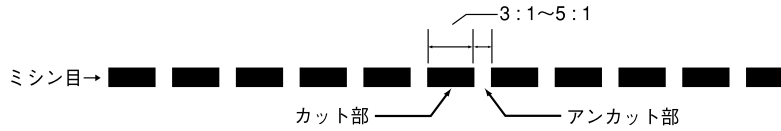
## 折り畳み部分のふくらみ

連続紙の折り畳み部分を平らに伸ばしたときのふくらみは、2mm以下のものを使用してください。

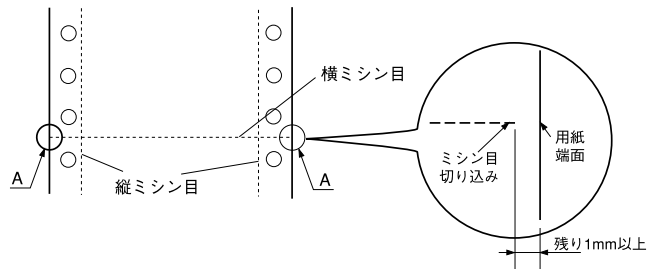


## ミシン目の入れ方

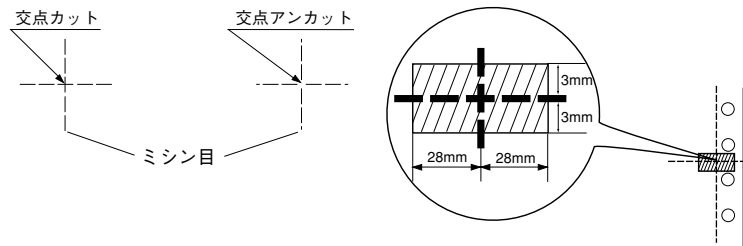
- ミシン目のカット、アンカットの比率は約3：1～5：1としてください。



- 横ミシン目の両端部Aのアンカット寸法は1mm以上としてください。



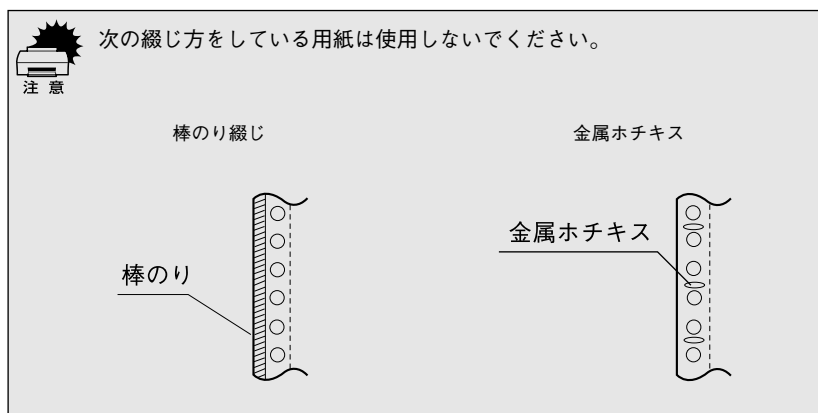
- 縦ミシン目と横ミシン目とが交点カットされている場合、下図の斜線部に印字しないでください。交点アンカットの場合、印字禁止領域の制限はありません。



## 連続複写紙の綴じ方

複写紙を使用する場合は、必ず以下の綴じ方の連続紙を使用してください。本プリンタで最も推奨する綴じ方は両側点のり綴じ（千鳥綴じ）です。

名称	両側点のり綴じ (千鳥綴じ)	両側紙ホチキス綴じ (ダブルギャザー)	片側点のり綴じ(千鳥)+ 片側紙ホチキス綴じ (ダブルギャザー)
綴じ方			



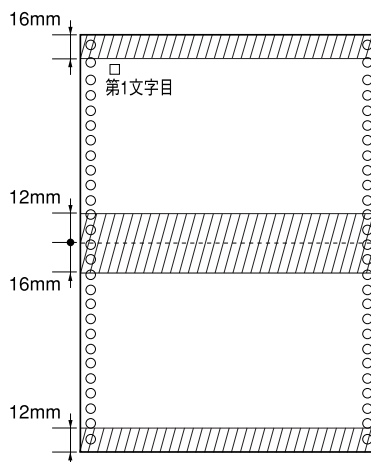
## プレプリント紙での制限

印刷面にあらかじめ罫線や文字や図形などが印刷されている用紙をプレプリント紙といいます。

プレプリント紙を使用する場合は、以下の制限があります。

- 本機は紙幅検出用センサを搭載しています。下図斜線部に反射率60%未満の色（例えば黒）で印刷されているプレプリント紙は紙幅が検出できないため使用できません。
- 下図斜線部に穴のある用紙は使用できません。下図斜線部にある穴も、反射率60%未満の色とみなされますので、斜線部に穴のないプレプリント紙をご使用ください（連続紙両側の綴じ穴は除きます）。

連続紙



ポイント

- パンチ穴なども、光反射率60%未満の色と同様になるため、制限領域への穴あけは避けてください。
- プレプリント紙や穴加工のある用紙は、大量に用意する前に、サンプルを使って印刷できることを確認してください。

## ● ラベル連続紙

- プリンタ背面のリアプッシュトラクタから給紙します。
- 一般室温環境で(温度15~25℃、湿度30~60%)使用してください。
- プリンタ後方からラベル紙を引き抜かないでください。
- 使用しないときは、プリンタから取り外してください。
- 自動ティアオフ機能は使用しないでください。

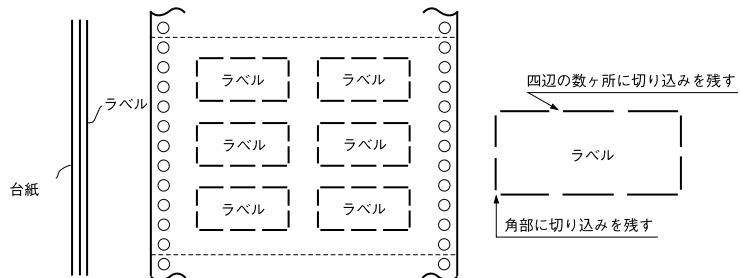
🔗 「ティアオフ機能」77 ページ

項目	詳細
品質	ラベル紙および台紙は上質紙
台紙用紙幅	101.6~304.8mm {4~12インチ}
台紙折り畳み長	101.6~558.8mm {4~22インチ}
用紙厚(台紙を含む)	0.16~0.19mm

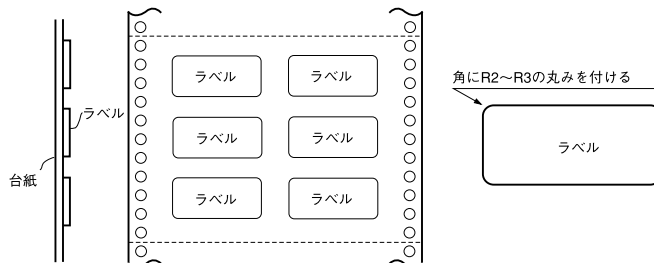
### ラベル紙の種類

ラベル紙にはカストリ<sup>\*1</sup>なしの用紙とカストリありの用紙があります。カストリなし用紙を使用することをお勧めします。

- 台紙全体がシールに覆われているラベル紙（カストリなし）



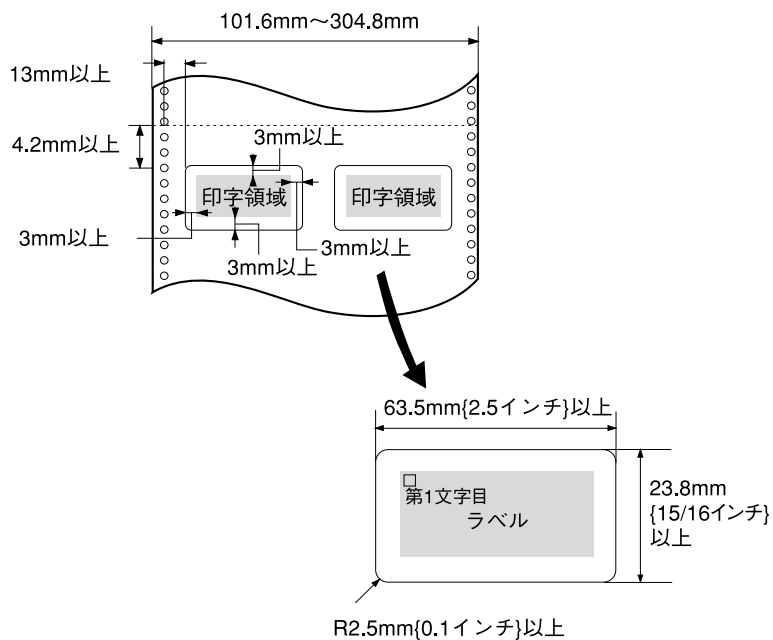
- 台紙全体がシールに覆われていないラベル紙（カストリあり）  
ラベルの角にR2~3mmの丸みが付いているラベル紙を使用してください。



\*1 カストリ：  
ラベル以外の粘着  
シールをはぎとるこ  
と。

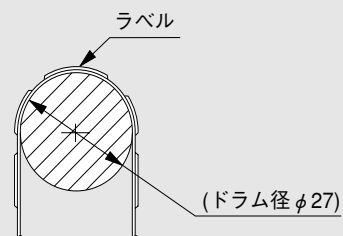


## 印字領域と使用可能なラベルサイズ



次の条件でめくれないラベルを使用してください。

巻付ドラム径：φ27mm  
 巻付角度：180°  
 巻付時間：24時間  
 周囲温度：40℃  
 周囲湿度：30%



## ● 単票紙(単票複写紙)

- 上質紙、再生紙あるいは複写紙(ノンカーボン紙または裏カーボン紙)を使用してください。
- 用紙ガイドまたはカットシートフィーダ(オプション)から給紙します。
- 単票複写紙は、用紙ガイドまたはカットシートフィーダ1から給紙します。カットシートフィーダ2からは給紙できません。
- 最大6枚までの複写紙(オリジナル+5枚)を使用することができます。
- 再生紙は一般室温環境(温度15~25℃、湿度30~60%)で使用してください。

項目		一般紙	複写紙 <sup>*2</sup>
品質		上質紙 <sup>*1</sup> 、普通紙、PPC用紙、再生紙	ノンカーボン紙
用紙幅	用紙ガイド	90~304.8mm{3.5~12インチ}	
	CSF1	100~297mm{3.9~11.6インチ}	
	CSF2	100~297mm{3.9~11.6インチ}	—
用紙長	用紙ガイド	70~420mm{2.8~16.5インチ} <sup>*3</sup>	
	CSF1	70~364mm{2.8~14.3インチ}	
	CSF2	210~364mm{8.2~14.3インチ}	—
用紙厚	用紙ガイド	0.065~0.19mm	0.12~0.46mm
	CSF1	0.08~0.10mm	0.12~0.46mm
	CSF2	0.08~0.10mm	—
用紙重量(連量 <sup>*1</sup> )	用紙ガイド	45~135kg	34~50kg
	CSF1	55~70kg	34~50kg
	CSF2	55~70kg	—

\*1 連量：  
 四方判(788x1091  
 pmm<sup>2</sup>)の用紙1000枚  
 の重量をkgで表した  
 ものです。

\*1 本書では、上質紙、普通紙、PPC用紙を総称として、上質紙と表記します。

\*2 カットシートフィーダから複写紙を給紙する場合は、ノンカーボン紙を使用し、裏カーボン紙・中カーボン紙は使用しないでください。

\*3 横のり綴じの複写紙の用紙長は最大297mmまでです。

### 単票複写紙の推奨組み合わせ

構成枚数と連量(kg)は次の表のとおりです。

	2P	3P	4P	5P	6P
1枚目	55	55	43	43	43
2枚目	43	34	34	34	34
3枚目	—	43	34	34	34
4枚目	—	—	43	34	34
5枚目	—	—	—	43	34
6枚目	—	—	—	—	43

## 使用できる定形用紙

用紙サイズ	前から給紙(用紙ガイド)		カットシートフィーダ(オプション)			
			ピン1		ピン2	
	一枚紙	複写紙 <sup>2</sup>	一枚紙	複写紙 <sup>3</sup>	一枚紙	複写紙 <sup>1</sup>
A3(297×420mm)	縦長	縦長	×	×	×	×
A4(210×297mm)	○	○	○	○	○	×
A5(148×210mm)	○	○	○	○	○	×
A6(105×148mm)	○	○	○	○	○	×
B4(257×364mm)	縦長	縦長	縦長	縦長	縦長	×
B5(182×257mm)	○	○	○	○	○	×
B6(128×182mm)	○	○	○	○	○	×

○ : 縦長または横長にセットしてください。

× : 使用できません。

縦長 : 縦長にセットしてください。

\*1 カットシートフィーダピン2では、単票紙(一枚紙)のみが使用できます。

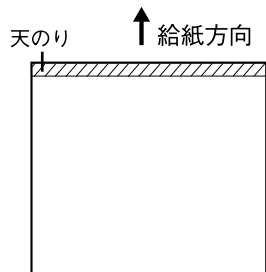
\*2 横のり綴じと天のり綴じの複写紙が使用できます。

\*3 カットシートフィーダピン1では横のり複写紙は使用できません。

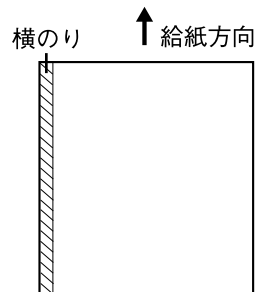
## 単票複写紙の綴じおよび給紙方向

用紙の上端全面、あるいは側端全面がのり付けされた用紙を使用してください。また、給紙方向で指定する方向に給紙してください。

単票複写紙(天のり)

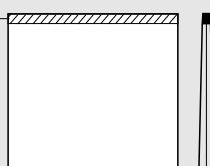


単票複写紙(横のり)

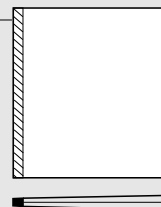


- 単票複写紙は、天のり綴じまたは横のり綴じの用紙を使用してください。
- 綴じののり付けは、用紙一端面全面にあるものを使用してください。
- のり付け部が波打ったり硬くなったりしていないものを使用してください。

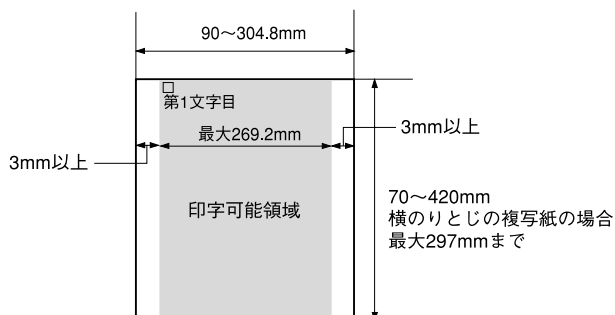
天のり



横のり



## 印字領域



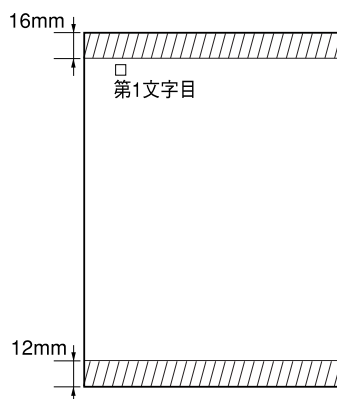
## プレプリント紙での制限

印刷面にあらかじめ罫線や文字や図形などが印刷されている用紙をプレプリント紙といいます。

プレプリント紙や穴加工のある用紙を使用する場合は、以下の制限があります。

- 本機は紙幅検出用センサを搭載しています。下図斜線部に反射率60%未満の色（例えば黒）で印刷されているプレプリント紙は紙幅が検出できないため使用できません。
- 下図斜線部に穴のある用紙は使用できません。下図斜線部にある穴も、反射率60%未満の色とみなされますので、斜線部に穴のないプレプリント紙をご使用ください。

単票紙



ポイント

- パンチ穴なども光反射率 60% 未満の色と同様になるため、制限領域への穴あけは避けてください。
- プレプリント紙や穴加工のある用紙は、大量に用意する前に、サンプルを使って印刷できることを確認してください。

## ● ハガキ

- 用紙ガイドまたはカットシートフィーダ1から給紙します。
- 郵便ハガキ(通常ハガキ・往復ハガキ)を使用してください。
- 往復ハガキは、用紙中央に折り跡がないものを使用してください。
- 操作パネルでハガキモードを設定してから印刷してください。
- 一般室温環境(温度15~25℃、湿度30~60%)で使用してください。

### ハガキの仕様

項目	詳細	
品質	郵便ハガキ(通常ハガキ)	往復ハガキ
用紙幅	100mm	148mm
用紙長	148mm	200mm
用紙厚	約0.22mm	



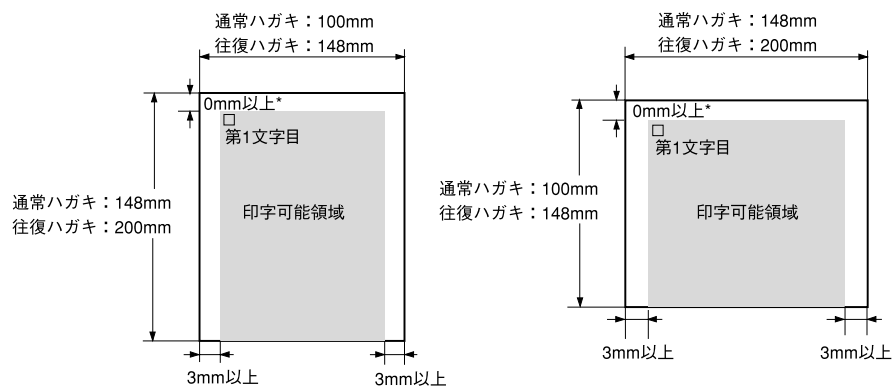
郵便ハガキの使用をお勧めします。私製ハガキを使用するときは、上記の仕様を満たし、用紙表面が白色(光反射率が60%以上)で、染み、ピンホール、しわ、カール、毛羽立ちのない上質紙のものを使用してください。



ポイント

- ハガキに印刷する前に、ハガキサイズ用の紙で試し印刷をし、印刷位置を確認してから実際にハガキへ印刷してください。
- アプリケーションソフトからハガキに印刷する場合は、給紙位置の調整が必要です。

### 印字領域



\*カットシートフィーダ(オプション)から給紙する場合は4.2mm以上。

## ● 封筒

- クラフト紙あるいはケント紙を使用してください。
- 定形封筒（長形4号、長形3号、角形3号、洋形2号、洋形5号）を使用してください。
- 操作パネル上で封筒モードを設定してから印刷してください。
- 横長に給紙してください。縦長での給紙はできません。
- 一般室温環境（温度15～25℃、湿度30～60%）で使用してください。



注意

- フラップ部がのり付け加工された封筒は使用しないでください。
- 切手やシールなどを貼り付けた封筒は使用しないでください。
- 一重封筒を使用してください。
- 和封筒の表面に印字する場合は、印字開始位置が封筒の肩（フラップ部を除いた位置）から3mmの場所になるように、エッジガイドの位置を調整してセットしてください。
- 和封筒は、カットシートフィーダ（オプション）からは、給紙しないでください。
- 洋封筒は、フラップ部を折り曲げた状態で給紙してください。

### 封筒の仕様

項目	詳細
品質	クラフト紙、ケント紙
用紙厚(総厚)*1	0.12～0.46mm

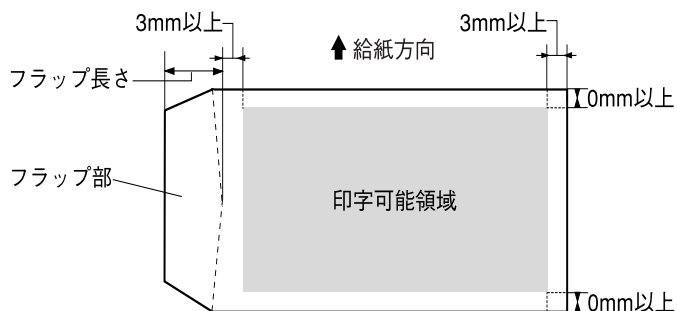
\*1 ただし、印字領域内における紙厚差は0.25mm(0.01インチ)以下とします。

### 推奨する封筒サイズ(JIS S5502準拠)

	名称	用紙幅	用紙長さ	用紙重量(連量)
和封筒	長形4号	205mm	90mm	50～85g/m <sup>2</sup>
	長形3号	235mm	120mm	50～85g/m <sup>2</sup>
	角形3号	277mm	125mm	70～85g/m <sup>2</sup>
洋封筒	洋形2号	162mm	114mm	50～85g/m <sup>2</sup>
	洋形5号	217mm	95mm	50～85g/m <sup>2</sup>

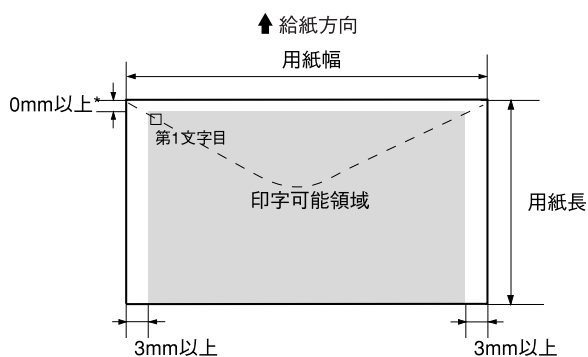
## 和封筒の印字領域と給紙方向

- 用紙ガイドから給紙します。
- フラップ部は折り曲げない状態で使用してください。



## 洋封筒の印字領域と給紙方向

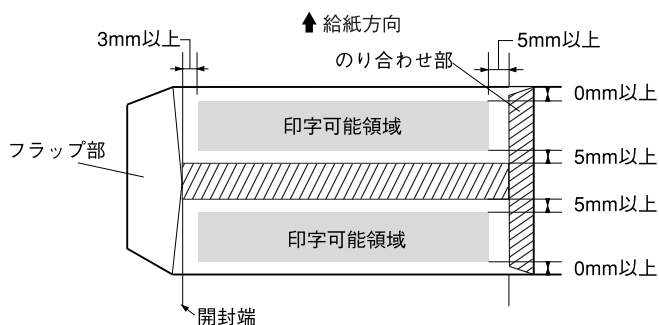
- 用紙ガイドまたはカットシートフィーダ1から給紙します。
- フラップ部は折り曲げた状態で使用してください。



\*カットシートフィーダ（オプション）から給紙する場合は4.2mm以上

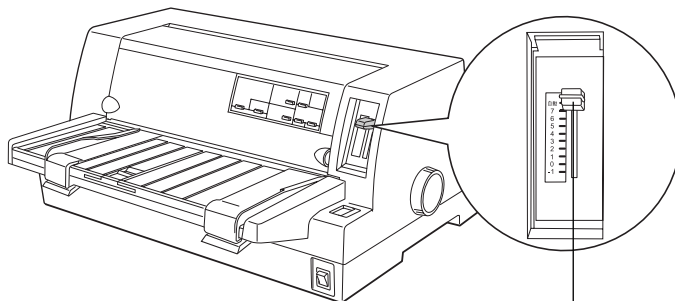
## 封筒裏面の印字領域と給紙方向

- 封筒のり合わせ部（斜線部）の上およびその周辺5mm以内への印刷はしないでください。
- 開封端から3mmの領域には印刷しないでください。



# アジャストレバーの設定

給紙する用紙の厚さに合わせてアジャストレバーを調整します。通常は、アジャストレバーを「自動」に設定して印刷します。「自動」に設定すると、自動的に用紙種類や枚数に合わせて紙厚を調整し、印刷します。



アジャストレバー

用紙の種類・枚数		アジャストレバーの設定値	
1枚紙		-1	自動
		0	
複写紙	2枚	1	
	3枚	2	
	4枚	3	
	5枚	5	
	6枚	7	
ラベル		2	
ハガキ		2	
封筒		2~6	



ポイント

封筒は場所によって用紙厚が異なるため、アジャストレバーは「自動」に設定することをお勧めします。ただし、印字が薄い場合は2~6の範囲で設定値を小さく、印字が汚れ(こすれ)がでるときは2~6の範囲で大きく設定して印刷してください。



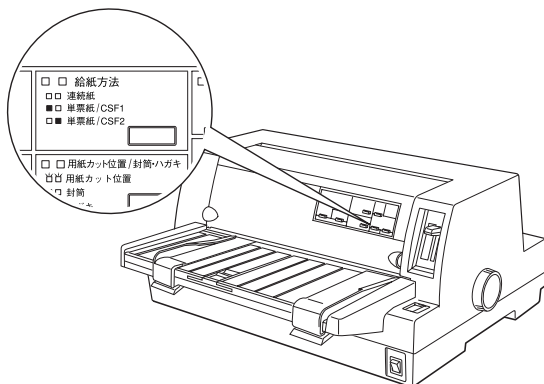
注意

- 厚手の用紙や特殊紙に印刷する場合は、印刷領域に注意してください。ソフトウェアで印刷領域を設定する際、必ず印刷可能領域内で印刷するように設定してください。アジャストレバーの設定値が大きいときに印刷可能領域外で印刷すると、プリントヘッドを損傷するおそれがあります。
- ハガキを使用するときは、アジャストレバーを「自動」または「2」に設定してください。次に[用紙カット位置/封筒・ハガキ]スイッチを押してハガキモードを設定してから印刷してください。
- 用紙の厚さに対してアジャストレバーの設定値が大きすぎると、印刷がかすれたり、印刷抜けを起こす場合があります。逆に設定値が小さすぎると、リボンや用紙が傷んだり、用紙が汚れたり、用紙が正しく送られない場合があります。



# 給紙経路の設定方法

本プリンタでは、プリンタの前後に給紙装置を備えています。操作パネル上の [給紙方法] スイッチを押すことにより、連続紙をセットしたままの状態でも単票紙の給紙に切り替えることができます。



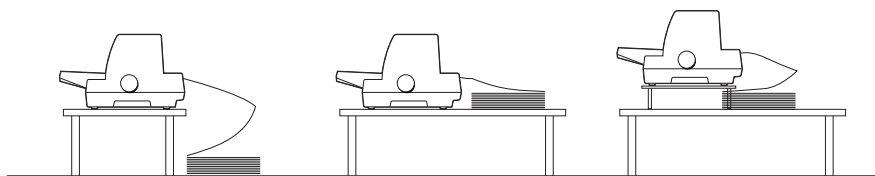
## 使用する用紙と給紙経路

ランプの説明 □：点灯 ■：消灯

	給紙経路	給紙方法ランプ	給紙方法
連続紙		(連続紙) □ □	リアプッシュトラクタから連続紙を給紙します。
単票紙		(単票紙/CSF1) (単票紙/CSF2) ■ □ □ ■	用紙ガイドから用紙を手差し給紙します。
		(単票紙/CSF1) ■ □	カットシートフィーダ1 (オプション) から用紙を自動給紙します。
		(単票紙/CSF2) □ ■	カットシートフィーダ2 (オプション) から用紙を自動給紙します。

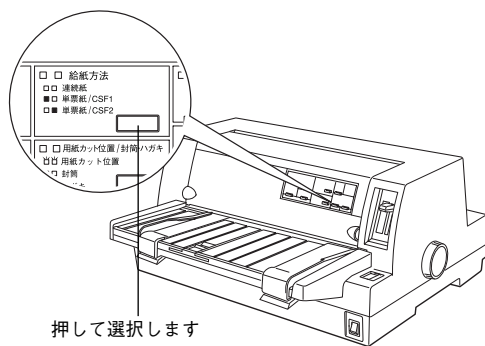
# 連続紙のセットと排紙

連続紙をスムーズに給紙するために、以下のような配置でプリンタをお使いください。

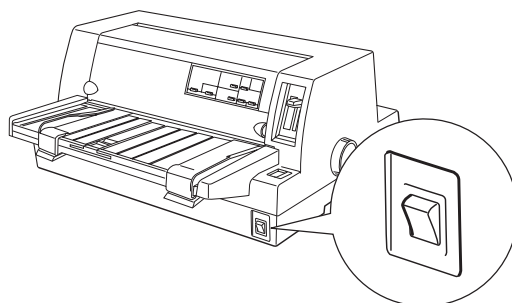


## ● 用紙のセット

- 1 [給紙方法] スイッチを押して「連続紙」を選択します。

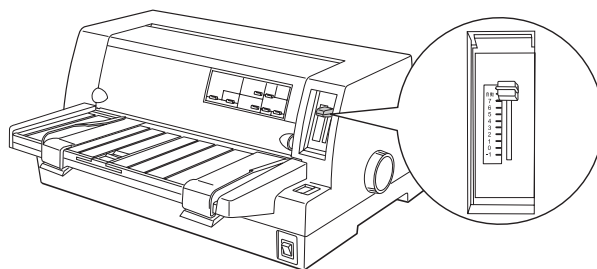


- 2 [電源] スイッチをオフにします。

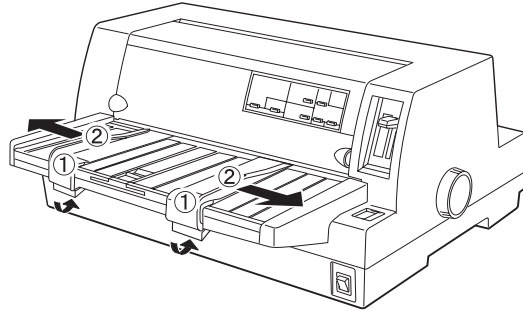


- 3 通常はアジャストレバーを「自動」に設定します。

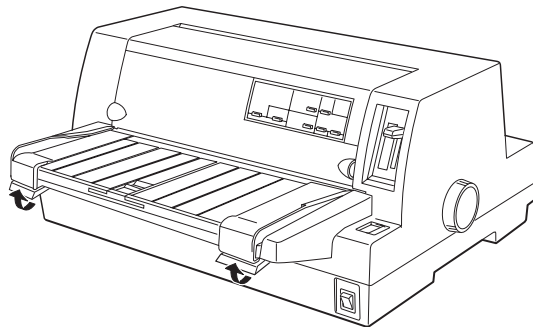
☞「アジャストレバーの設定」70 ページ



- 4 エッジガイドのロックを外してから、エッジガイドを左右いっばいに広げます。

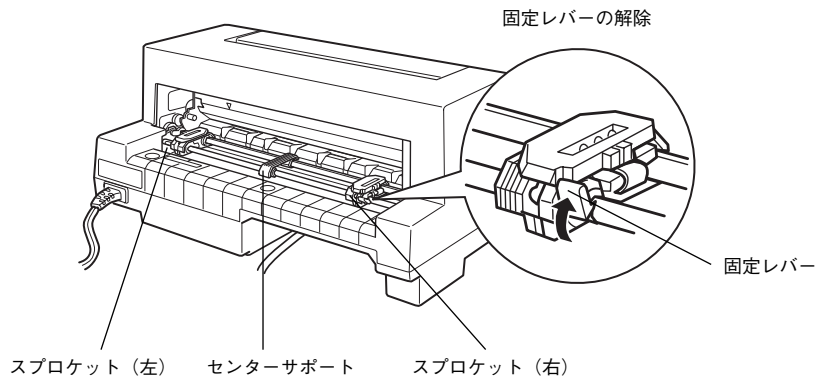


- 5 エッジガイドをロックします。



- 6 固定レバーのロックを解除し、スプロケット位置を連続紙のサイズに合わせます。

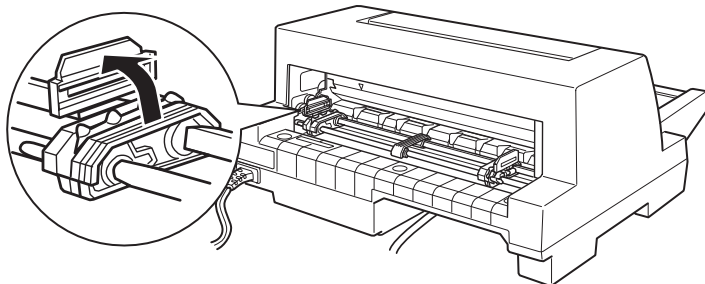
スプロケット（左右）の固定レバーを上倒してロックを解除します。スプロケット（左）を左端まで移動し、固定レバーを下倒してロックします。スプロケット（右）を使用する用紙のピン穴の幅に合わせます。センターサポートを左右のスプロケットの中央に移動させます。



ポイント

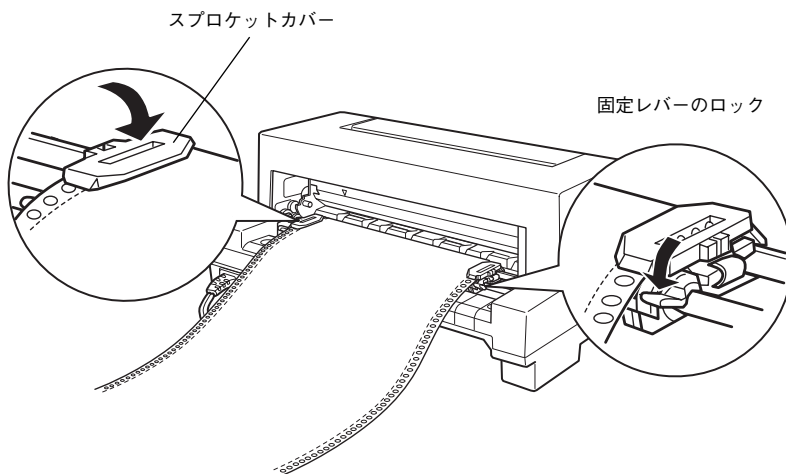
スプロケット(左)の手前側にある▼印は、印字開始位置を示します。ソフトウェアで設定する左マージンと実際の左マージンとが異なっている場合はスプロケットの位置を再調整してください。

## 7 スプロケットカバーを開けます。



## 8 連続紙をセットし、スプロケットを固定します。

連続紙のはじめの3つの穴をピンにはめます。スプロケット（左）のカバーを閉じてから、スプロケット（右）を動かして用紙のたるみを取り除きます。固定レバーを下に倒してロックします。



## 9 [電源] スイッチをオンにします。

印刷データを受信すると用紙は自動給紙されて、印刷を開始します。



注意

- プリンタの[電源]スイッチがオンになっているときは、紙送りノブを回さないでください。
- 連続紙が給紙されない場合は、連続紙をセットし直してください。
- 連続紙が斜めに給紙された場合は、[電源]スイッチをオフにしてから紙送りノブを回して用紙を取り除き、新しい連続紙をセットし直して給紙してください。
- 印刷中にプリンタカバーを開けないでください。



ポイント

- 給紙位置の調整については、以下のページを参照してください。  
☞ 「用紙位置の微調整」79 ページ
- ティアオフ機能を使用すると連続紙を簡単に切り離すことができ、また用紙の節約にもなります。  
☞ 「ティアオフ機能」77 ページ

## ● 排紙の仕方

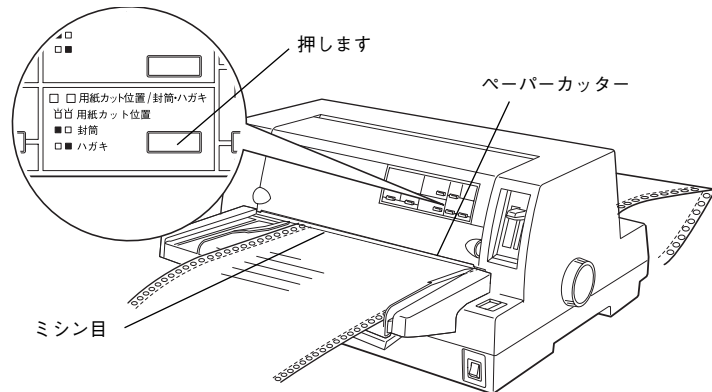
### 連続紙の排紙

連続紙はプリンタの前面から排紙されます。  
ラベル紙を除く連続紙は以下の手順で排紙してください。

- 1 印刷が終了したら、[用紙カット位置/封筒・ハガキ] スイッチを押して連続紙をミシン目カット位置まで送り出します。

切断するミシン目がプリンタカバーのペーパーカッターとずれているときは、[微小送り ↑] スイッチまたは [微小送り ↓] スイッチを押してミシン目位置を調整してください。

📖「用紙位置の微調整」79 ページ

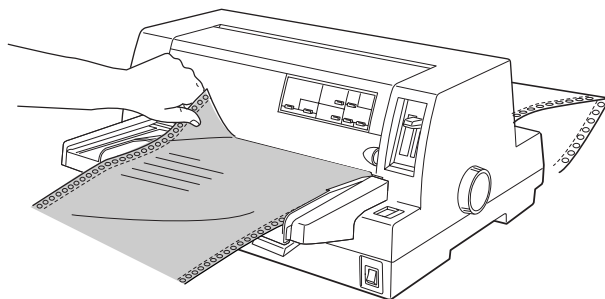


ポイント

上記の手順は手動ティアオフ機能を使用した場合です。ティアオフ機能が自動に設定されていると、印刷終了後、自動的にミシン目カット位置まで連続紙を送ります。

📖「ティアオフ機能」77 ページ

- 2 印刷が終了したページをミシン目で切り離します。



- 3 [用紙カット位置/封筒・ハガキ] スイッチを押して給紙位置へ戻します。  
[給紙 / 排紙] スイッチを押すと、リアプッシュトラクタまで戻ります。

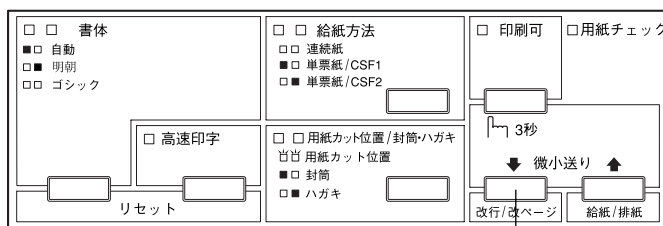
## ラベル連続紙の排紙

印刷の終了したラベル紙を切り離すときは、必ず改ページをして、プリンタ前面から排紙してください。ティアオフ機能（[用紙カット位置/封筒・ハガキ]スイッチ、[給紙/排紙]スイッチ）は使用しないでください。



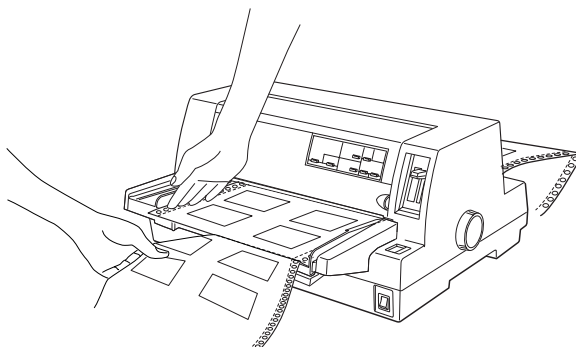
[用紙カット位置/封筒・ハガキ]スイッチ、[給紙/排紙]スイッチを使用するなどしてラベル紙をプリンタ後方より引き抜くとラベルが台紙からはがれて紙詰まりを起こすことがあります。ラベル紙はプリンタ前面から排紙してください。

- 1 印刷が終了したら、[改行/改ページ]スイッチをしっかりと押して改ページします。

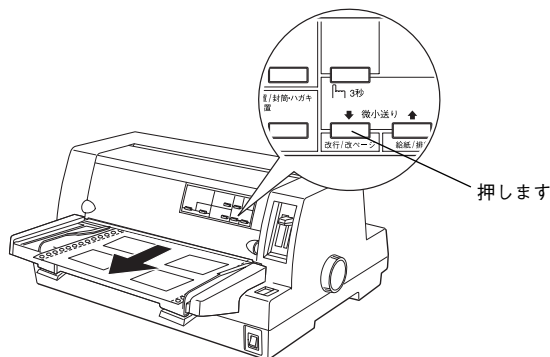


押します

- 2 印刷が終わっているページをミシン目で切り離します。



- 3 印刷に使用しないラベル紙をプリンタ後方で切り離し、[改行/改ページ]スイッチを押してプリンタ前方より排紙します。



## ● ティアオフ機能

連続紙を簡単かつ無駄なく切り離したいときは、ティアオフ機能を使用します。ティアオフ機能を使用すると印刷終了後に連続紙のミシン目を用紙カット位置まで送り出すことができます。印刷済みの連続紙は、プリンタカバーのペーパーカッターでミシン目を簡単に切り離すことができます。印刷を再開するときは連続紙を印刷開始位置まで戻しますので、連続紙が無駄になりません。

ティアオフ機能には手動ティアオフと自動ティアオフがあります。自動ティアオフを [ON] に設定すると、自動的に印刷の終了時に連続紙のミシン目を用紙カット位置まで送り、印刷再開時に給紙位置まで戻します。ティアオフ機能の初期設定は [OFF] に設定されています。初期設定を変更したいときは、以下のページを参照してください。

🔗「プリンタ設定値の変更」91 ページ



ポイント

- ティアオフ機能は、設定したページ長(初期設定:11インチ)を元に連続紙を送ります。使用する連続紙に合わせてプリンタドライバまたはプリンタ設定値のページ長を正しく設定してください。
- WindowsまたはMacintoshで使用する場合は、プリンタドライバのページ長設定が有効となります。使用する連続紙に合ったページ長の用紙を選択してください。



注意

ラベル紙に印刷するときは、絶対にティアオフ機能を使用しないでください。印刷開始位置へ逆戻りするときに、ラベルが台紙からはがれて紙詰まりを起こすことがあります。

### 手動ティアオフ機能

手動ティアオフ機能を使用する場合は、印刷終了後に [印刷カット位置/封筒・ハガキ] スイッチを押して、連続紙のミシン目を用紙カット位置まで送り出します。操作方法は、以下のページを参照してください。

🔗「連続紙の排紙」75 ページ

### 自動ティアオフ機能

自動ティアオフ機能を利用するには、プリンタの設定値を変更（自動ティアオフをONに設定）してください。

🔗「プリンタ設定値の変更」91 ページ

1

印刷を行います。

印刷が終わり約 3 秒経過すると、連続紙のミシン目を用紙カット位置まで自動的に送ります。

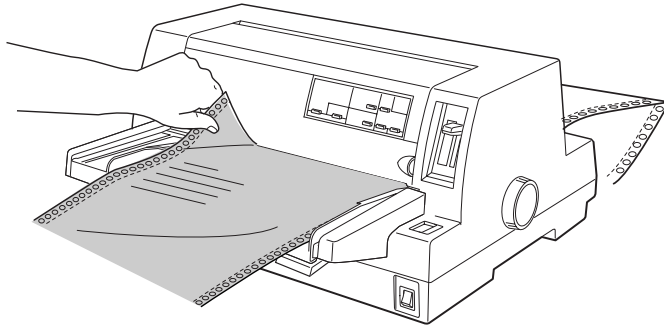


ポイント

ミシン目が用紙カット位置に合わない場合、[印刷可] スイッチを 3 秒以上押してから [微小送り] スイッチで調整してください。

🔗「用紙位置の微調整」79 ページ

- 2** 連続紙を切り離します。  
ペーパーカッターで連続紙を切り離します。



- 3** 次の印刷を行います。  
連続紙が印刷開始位置へ自動的に戻り、印刷が始まります。



【用紙カット位置/封筒・ハガキ】スイッチを押して連続紙を戻すこともできます。

ポイント



## ● 用紙位置の微調整

連続紙の用紙カット位置、単票紙や連続紙の給紙位置を微調整するときは、微小送り機能を使用します。微小送り機能では、1/180インチ単位で前後両方向に用紙を動かすことができます。

調整した給紙位置と用紙カット位置は、給紙装置ごとに独立したプリンタのメモリに記憶されます。[電源] スイッチをオフにしても設定した内容は保持されます。

### 用紙カット位置の微調整

連続紙をミシン目で切り離す際、プリンタカバーのペーパーカッターとミシン目がずれている場合は、以下の手順で用紙カット位置を微調整できます。

### 給紙位置の微調整(DOSのみ)

単票紙や連続紙の給紙位置がずれて給紙された場合は、以下の手順で給紙位置を微調整できます。



ポイント

- プリンタドライバ経由で印刷している場合は、給紙位置の微調整はできません。
- 印刷結果を見て、微小送りで印刷位置を合わせることもできます。プレプリントされている枠線などに合わせて印刷する場合に便利です。②から始めてください。ただし、カットシートフィーダ使用時の調整範囲は逆方向には8.5mm (1/3インチ) までとしてください。
- WindowsやMacintoshのプリンタドライバを経由して印刷している場合は、お使いのアプリケーション上でマージンの設定を行ってください。

### 1 給紙位置または用紙カット位置の調整の準備をします。

- 給紙位置を調整する場合は、用紙を給紙します。
- 用紙カット位置を調整する場合は、ティアオフ機能を使用して連続紙のミシン目を用紙カット位置へ送ります。

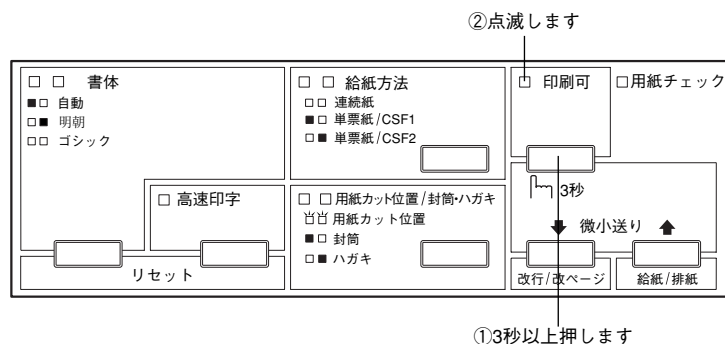
### 2 [印刷可] スイッチを3秒以上押します。

ブザーが鳴るまで [印刷可] スイッチを押します。スイッチを離すと印刷可ランプが点滅します。

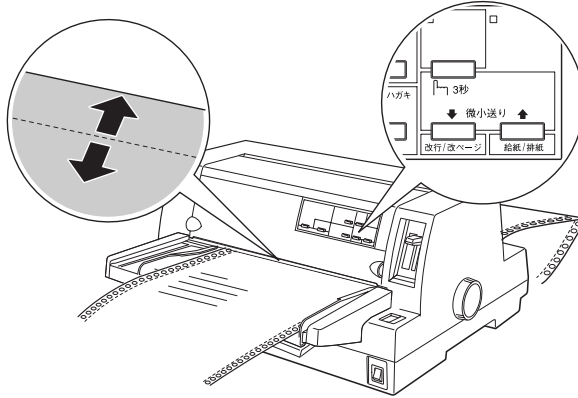


ポイント

印刷可ランプが消灯または点灯しているときは微小送りできません。再度 [印刷可] スイッチを押して、印刷可ランプを点滅させてください。



- 3 [微小送り] スイッチを押して位置を合わせます。  
 [↓] スイッチを押すと、用紙は後方へ進みます。  
 [↑] スイッチを押すと、用紙は前方へ進みます。



- 4 プリンタカバーを開けて用紙位置を確認します。  
 用紙カット位置を調整するときは、ミシン目をペーパーカッターに合わせてください。

### ⚠ 注意

プリンタを使用した後はプリントヘッドが熱くなっていますので、触らないでください。開けたプリンタカバーは印刷前に必ず閉じてください。



ポイント

- 微調整できる範囲は以下の通りです。  
 給紙位置：  
 連続紙 4.2～33.9mm(工場出荷時の基準位置は8.5mm)  
 単票紙 0～33.9mm(工場出荷時の基準位置は8.5mmです。)  
 用紙カット位置：  
 -25.4～+25.4mm(工場出荷時の基準位置は0mm)
- 給紙位置または用紙カット位置を微調整するとき、前後どちらの方向に用紙を動かしても、途中でブザーが鳴り一旦停止する位置があります。これは基準位置ですので微調整時の目安としてください。また、前後どちらの方向にも微調整できる限度があります。上限あるいは下限に達するとブザーが鳴り、用紙はそれ以上動かなくなります。  
 カットシートフィーダ(オプション)の場合、給紙された位置から逆方向には8.5mmまでとなります。

- 5 [印刷可] スイッチを押します。  
 微調整した給紙位置および用紙カット位置はプリンタのメモリに記憶されます。[電源] スイッチをオフにしても設定した内容は保持されます。

## 単票紙のセットと排紙

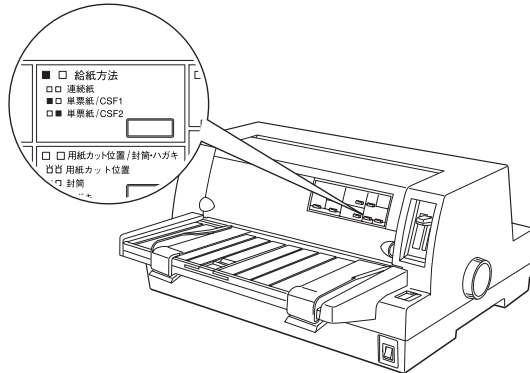
用紙の表面がなめらかで良質のものを使用してください。

単票紙で印刷することが多い場合には、オプションのカットシートフィーダをご利用ください。

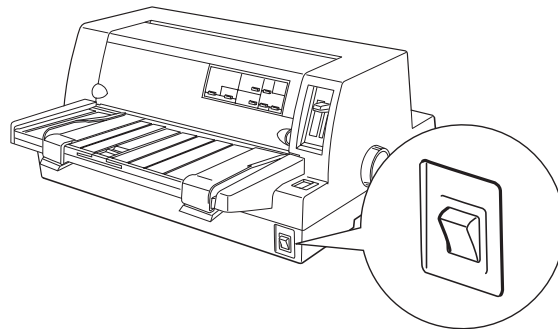
単票紙を連続して給紙することができます。

☞「カットシートフィーダの取り付けと使い方」108 ページ

- 1 【給紙方法】スイッチを押して「単票紙」を選択します。

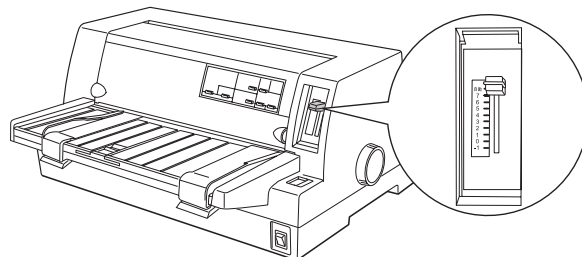


- 2 【電源】スイッチをオフにします。



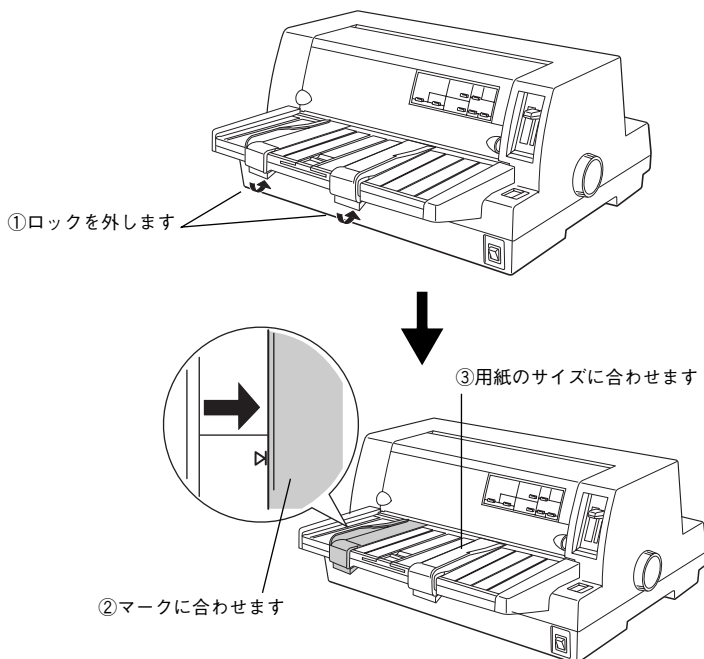
- 3 通常はアジャストレバーを【自動】に設定します。

☞「アジャストレバーの設定」70 ページ



**4** エッジガイドのロックを外してから、単票紙のサイズに合わせてエッジガイド位置を調整します。

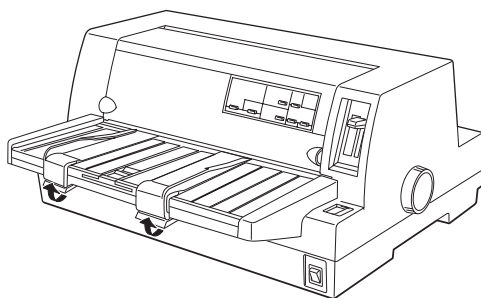
エッジガイド（左）を用紙ガイドのマーク（▶）に合わせ、エッジガイド（右）を単票紙の幅に合わせてみます。



ポイント

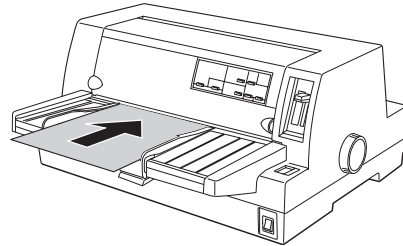
エッジガイド（左）の位置によって、印刷時の左マージンが決まります。ソフトウェアで設定する左マージンと実際の左マージンが異なっている場合は、エッジガイドの位置を再調整してください。

**5** エッジガイドをロックします。



**6** [電源] スイッチをオンにします。

- 7** 単票紙を手差し給紙します。  
用紙の先端が奥に当たるまでしっかり差し込みます。用紙はいったん奥へ送られ、給紙位置にセットされます。印刷データを受信すると印刷を開始します。



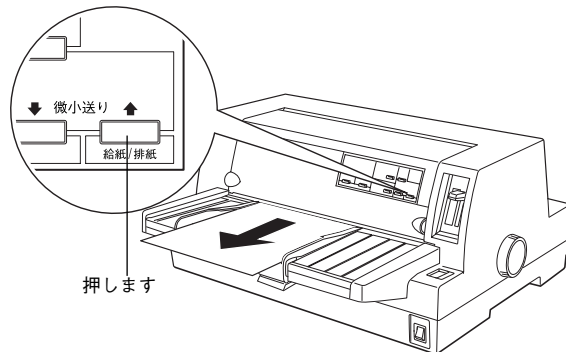
プリンタの[電源]スイッチがオンになっているときは、紙送りノブを回さないでください。



ポイント

DOS環境でご使用の場合、給紙位置は[微小送り]スイッチで微調整できます。  
☞「用紙位置の微調整」79 ページ

- 8** 印刷が終了すると単票紙は自動的に排紙されます。プリンタ内に用紙が残っている場合は「給紙/排紙」スイッチを押して排紙します。



## ● ハガキ、封筒への印刷

ハガキ、封筒への印刷は、操作パネルでハガキモードまたは封筒モードを設定し、用紙ガイドまたはカットシートフィーダ（ピン1のみ）から給紙します。

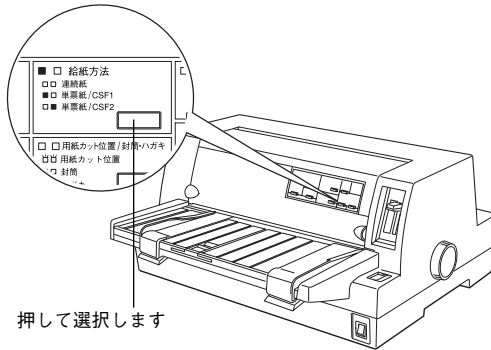
ハガキ、封筒の印刷手順は次の通りです。



ポイント

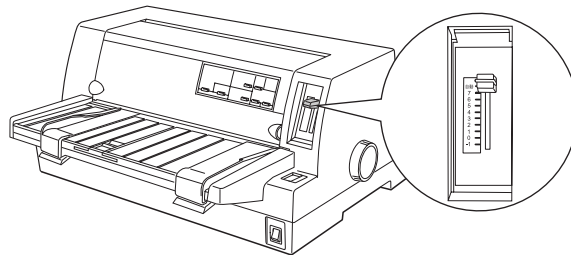
一部の封筒（長形4号、長形3号、角形3号）は、カットシートフィーダからは給紙できません。

- 1 [給紙方法] スイッチを押して「単票紙/CSF1」を選択します。



- 2 通常はアジャストレバーを「自動」に設定します。

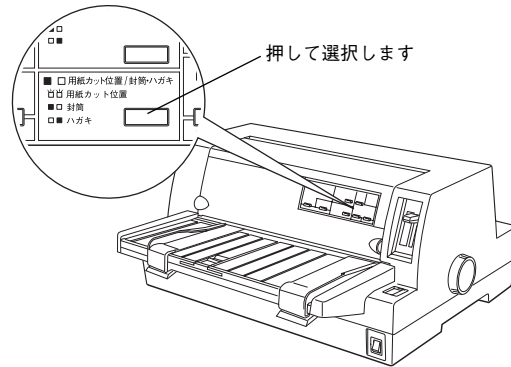
📖 「アジャストレバーの設定」70 ページ



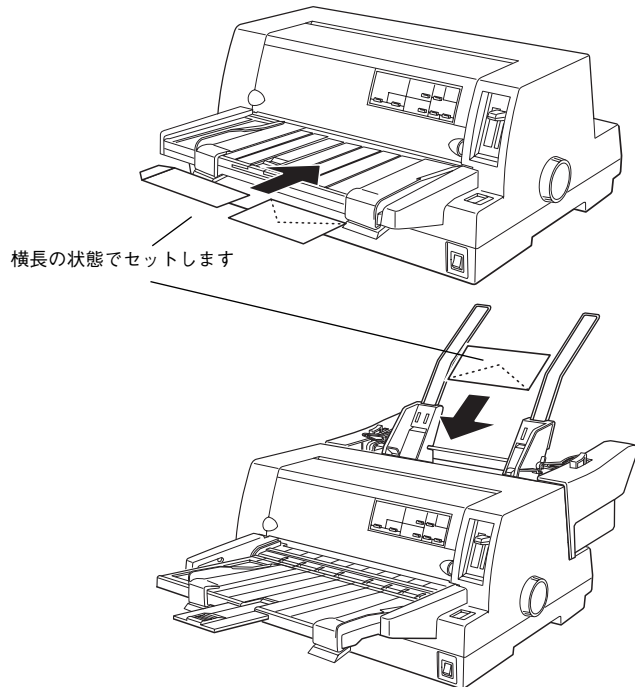
ポイント

封筒は場所によって用紙厚が異なるため、アジャストレバーは「自動」に設定することをお勧めします。ただし、印字が薄い場合は2～6の範囲で設定値を小さく、印字が汚れ（こすれ）がでるときは2～6の範囲で大きく設定して印刷してください。

- 3** ハガキモード、または封筒モードの設定をします。  
 [用紙カット位置 / 封筒・ハガキ] スイッチを押して、「ハガキ」または「封筒」を選択します。



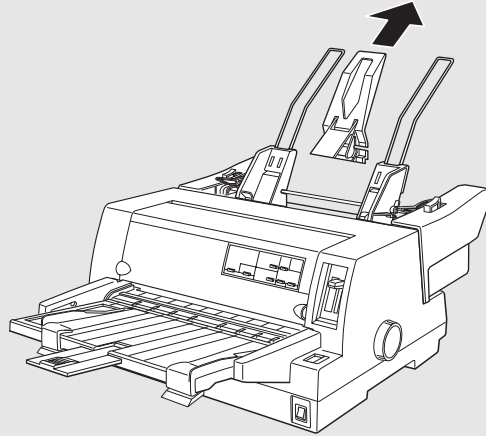
- 4** 用紙ガイドまたはカットシートフィーダ（ピン 1）にハガキまたは封筒を横長でセットします。  
 印刷面を上に向けてセットします。  
 セットするとハガキ・封筒はいったん奥へ送られ給紙位置に紙送りされます。  
 印刷データを受信すると印刷を開始します。





ポイント

ハガキをカットシートフィーダにセットする場合は、センターサポートを取り外し、カットシートフィーダのエッジガイドをハガキの幅に合わせて使用してください。



5

印刷が終了するとハガキ・封筒は自動的に排紙されます。

プリンタ内に用紙が残っている場合は、[給紙・排紙]スイッチを押して排紙します。



# 連続紙と単票紙の切り替え

リアプッシュトラクタに連続紙をセットしたまま、連続紙の給紙と単票紙の給紙を切り替えることができます。

## ● 連続紙から単票紙への切り替え

- 1 連続紙の印刷が終了したら、[用紙カット位置/封筒・ハガキ] スイッチを押します。

連続紙がミシン目カット位置まで紙送りされます。ティアオフ機能を自動に設定している場合は [用紙カット位置 / 封筒・ハガキ] スイッチを押す必要はありません。

- 2 連続紙を切り離します。



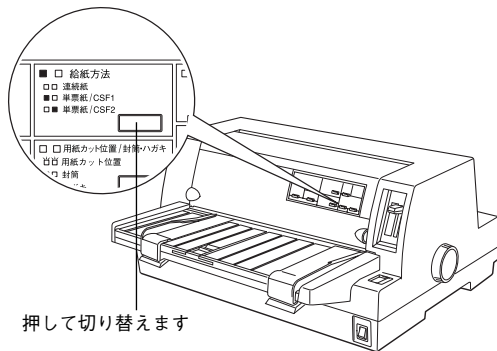
注意

- 印刷が終わった連続紙は、ティアオフ機能を使って必ずミシン目で切り離してください。切り離さずに何ページも逆送りすると、紙詰まりを起こします。
- ラベル紙を使用するときは、絶対にティアオフ機能を使用しないでください。印刷開始位置へ逆戻りするときに、ラベルが台紙からはがれて紙詰まりを起こします。リアプッシュトラクタの位置で給紙前のラベル紙を切り離し[改行/改ページ]スイッチで排紙します。再びラベル紙を使用するときは、トラクタにセットし直してください。

- 3 [給紙/排紙] スイッチを押します。

セットした連続紙はリアプッシュトラクタの位置まで逆に戻りますが、リアプッシュトラクタからは外れません。

- 4 [給紙方法] スイッチを押して、単票紙に切り替えます。



ポイント

連続紙と単票紙で厚さが異なる場合は、アジャストレバーを[自動]に設定してください。

**5** 単票紙を用紙ガイドまたはカットシートフィーダ（オプション）にセットします。

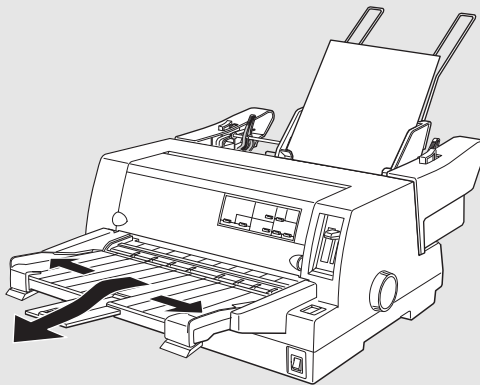
用紙ガイドにセットする場合は、エッジガイドを用紙幅に合わせて、単票紙を奥まで差し込みます。

📖 「単票紙のセットと排紙」 81 ページ



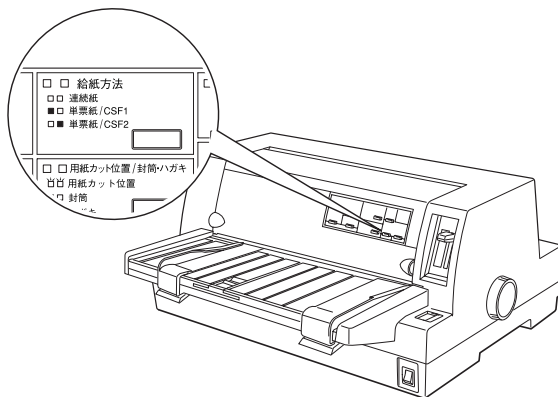
ポイント

カットシートフィーダ(オプション)にセットした単票紙に印刷する場合は、エッジガイドを左右いっばいに広げてから用紙ガイドを引き出し、用紙サポートを引き出してください。



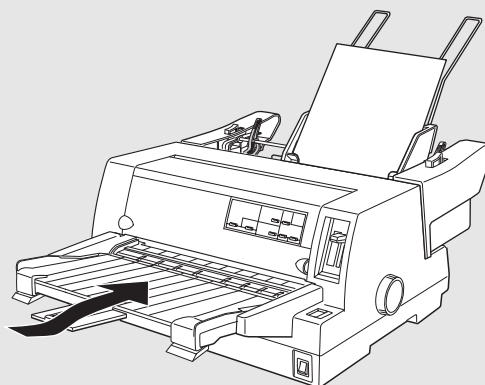
## ● 単票紙から連続紙への切り替え

- 1 単票紙の印刷が終了したら、単票紙を取り除きます。  
印刷途中の用紙がプリンタ内に残っている場合は、[給紙 / 排紙] スイッチを押して排紙します。
- 2 [給紙方法] スイッチを押して、連続紙に切り替えます。



ポイント

- 連続紙と単票紙で厚さが異なる場合はアジャストレバーを[自動]に設定してください。
- 引き出した用紙ガイドと用紙サポートは元に戻してください。



- 3 印刷を実行します。  
印刷データを受信すると、セットされた連続紙を給紙して印刷を開始します。



---

## プリンタ設定値の変更

- |                                       |    |
|---------------------------------------|----|
| ● プリンタ設定の方法 .....                     | 92 |
| ● 操作パネルからの設定 .....                    | 93 |
| ● EPSON Remote! からの変更 (DOS/NetWare).. | 97 |
| ● 16 進ダンプ印刷 .....                     | 99 |

# プリンタ設定の方法

プリンタは設定された内容に従って動作します。ここでは、プリンタの設定値を操作パネルとEPSON Remote!から変更する方法について説明しています。プリンタの設定値を変更する方法は、ご利用の環境によって異なります。

## ● 操作パネルで設定する

本機の持つすべての設定値を変更することができます。設定値の一覧表を印刷してから、操作パネル上のボタンを押して設定を変更します。

## ● EPSON Remote!で設定する(DOS, Netware)

DOS環境またはNetWare環境で動作するユーティリティです。設定の内容や目的に応じて次のユーティリティを選択することができます。

DOS版(98用、DOS/V用)	スタートアップユーティリティ
	設定ユーティリティ
	簡易設定ユーティリティ
NetWare版	設定ユーティリティ
	簡易設定ユーティリティ

## ● プリンタドライバで設定する(Windows/Macintosh)

WindowsやMacintoshでお使いの場合に通常の印刷に必要な設定は、アプリケーション上あるいはプリンタドライバから変更することができます。

プリンタドライバからの設定は、操作パネルからの設定より優先されます。プリンタドライバから設定できない項目については操作パネルから設定します。

# 操作パネルからの設定

ここでは、操作パネルからのプリンタ設定値の変更の仕方について説明します。



ポイント

プリンタドライバ上からも設定できる項目については、プリンタドライバでの設定が優先されます。

## ● 設定項目

操作パネルを使用して以下の設定値を変更することができます。

\*の付いている設定値が出荷時の初期設定です。

設定項目	設定値	説明
文字コード表	カタカナコード表*	「カタカナコード表」200 ページ(PDFマニュアル)の文字を使って英数カナ文字を印字します。国内のDOSアプリケーションソフトを使用するときは、ほとんどの場合このコード表を選択します。
	拡張グラフィックスコード表	「拡張グラフィックスコード表」200 ページ(PDFマニュアル)の文字を使って英数カナ文字を印字します。海外版のDOSアプリケーションソフトを使用するときはこのコード表を選択します。
	マルチリンガルコード表	「マルチリンガルコード表」201 ページ(PDFマニュアル)の文字を使って印刷します。
	マルチリンガルユーロコード表	「マルチリンガルユーロコード表」201 ページ(PDFマニュアル)の文字を使って印刷します。
文字品位	高品位*	英数カナ文字を高品位文字で印字します。
	ドラフト	英数カナ文字をドラフト文字で印字します。
リアブッシュトラクタのページ長(連続紙)	4.5、5.5、6、7.8、8.5、11*、70/6、12、14、17インチ	連続紙のページ長(ミシン目から次のミシン目までの長さ)を設定します。改ページ、ティアオフ機能、ミシン目スキップが正しく機能するように、使用する連続紙に合ったページ長を設定してください。
ミシン目スキップ	ON	連続紙のミシン目の前後25.4 mm(1インチ)の範囲には印刷できません。アプリケーションソフトで上下マージンが設定できない場合でも、ミシン目にかからないように印刷したい場合に設定します。
	OFF*	連続紙使用時に、アプリケーションソフトで上下マージンをゼロに設定してページいっぱい印刷すると、ミシン目に関係なく続けて印刷します。通常はアプリケーションソフトで上下マージンを設定しますので、OFFのまま印刷してもミシン目で印刷が途切れることはありません。



ポイント

Windowsソフトウェアを使用しているときは、Windowsプリンタドライバの用紙サイズの設定値を確認してください。

設定項目	設定値	説明
自動ティアオフ	ON	印刷の終了や開始に合わせて自動的にティアオフ機能が働きます。 ☞ 「ティアオフ機能」77ページ
	OFF*	自動ティアオフ機能は働きません。ラベル紙を使用するときは必ずOFFに設定してください。
自動改行	ON	キャリッジリターン(CR)コードに対して、自動的に改行(LF)コードを付け加えます。使用するオペレーティングシステムやソフトウェアによっては、改行しないで同じ行で印刷し続ける場合があります。改行するときはONに設定します。
	OFF*	キャリッジリターン(CR)コードに対して、改行(LF)コードを付け加えません。DOSやWindowsなどのオペレーティングシステムで印刷する場合は、OFFのまま使用します。
印字方向	双方向*	プリントヘッドが左右どちらに移動するときも印刷しますので、より速く印刷できます。文字の高速印刷に適しています。
	単方向	プリントヘッドが右方向へ移動するときだけ印刷しますので、縦方向の印刷がより正確になります。グラフィックの印刷に適しています。
	自動	1文字を数回に分けて印字する場合で、双方向より印字品質を向上させたいときに自動を選択します。
ESC/Pスーパー	ON*	ESC/PとPCPR201H(エミュレーションモード)を自動判別します。国内版のDOSアプリケーションソフトから印刷する場合に、エプソンプリンタを選択しても正しく印刷できないときは、ONに設定します。 ☞ 「DOS環境」38ページ
	OFF	使用するオペレーティングシステムやソフトウェアでのプリンタ設定によって、OFFに設定します。海外版のDOSアプリケーションソフトを使用するときは、OFFにします。
ゼロスラッシュ	ON	「0」の書体を「Q」として印刷します。
	OFF*	「0」の書体を「0」として印刷します。
I/F <sup>*1</sup> 選択	自動*	データを受信するインターフェイスを自動的に選択します。選択したインターフェイスに送られたデータが終了するか、インターフェイス固定解除時間の設定した時間になると、インターフェイスの選択が解除されます。自動では、最大3台のコンピュータが本プリンタを共用できます。
	パラレル	標準のパラレルインターフェイスを使用します。
	オプション	オプションのインターフェイスを使用します。オプションのインターフェイスカードが装着されている場合のみ選択できます。

\*1 I/F:  
インターフェイスを省略してI/Fと表記します。



設定項目	設定値	説明
I/F固定解除時間	10秒*	インターフェイス(自動)のとき自動選択したインターフェイスに10秒間データが送られてこない場合にそのインターフェイスの選択を解除します。
	30秒	インターフェイス(自動)のとき自動選択したインターフェイスに30秒間データが送られてこない場合にそのインターフェイスの選択を解除します。
双方向通信	ON*	コンピュータとの双方向通信を行います。
	OFF	コンピュータとの双方向通信を行いません。
パケット通信	自動*	双方向通信が設定されている場合、パケット通信を行います。通常は「自動」を設定してください。
	OFF	パケット通信を行うと、ホストとの接続性や印字結果に支障がある(不具合が発生する)場合に「OFF」に設定します。パケット通信を停止します。
手差し待ち時間	0.5秒、1秒*、1.5秒、2秒	用紙を用紙ガイドにセットしてから印刷開始位置へ給紙するまでの時間を設定します。
ブザー鳴動	ON*	ブザーが鳴ります。
	OFF	ブザーは鳴りません。

## ● 設定値の変更の方法

設定値の変更方法の詳細は、以下の手順で印刷する「一覧表」に記載されています。設定値を変更する場合は、まず以下の手順で「一覧表」を印刷してください。

### 1 連続紙をセットします。

単票紙（A4 縦以上）に印刷する場合は、2 の操作の後で用紙をセットしてください。

### 2 [書体] スイッチを押しながら、[電源] スイッチをオンにして一覧表を印刷します。

用紙が給紙され、設定とランプの関係を示す一覧表が印刷されます。単票紙の場合は、用紙チェックランプが点灯してから次の用紙をセットしてください。1 枚目の末尾に記載されているスイッチを押すと印刷を再開します。

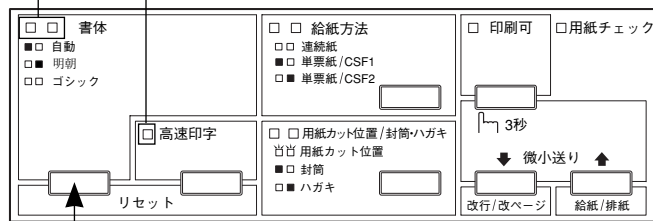


ポイント

- 操作パネルの表示は、選択している設定項目および設定値を示します。  
設定項目：書体ランプと高速印字ランプ  
設定項目の設定値：給紙方法ランプと印刷可ランプ
- 変更する設定項目および設定値とランプの表示状態を、印刷した一覧表上で確認します。

### 3 [書体] スイッチを押して、設定項目を選択します。

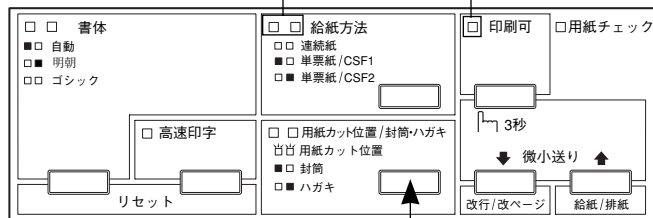
ランプの状態と、一覧表を確認します。



押します

### 4 [用紙カット位置/封筒・ハガキ] スイッチを押して、設定値を選択します。さらに変更する項目があるときは、3 に戻ります。

ランプの状態と、一覧表を確認します。



押します

### 5 設定が終了したらプリンタの電源をオフにします。



ポイント

- 電源をオフにすることで、設定した内容がプリンタのメモリに記憶されます。

# EPSON Remote!からの変更(DOS/NetWare)

EPSON Remote!は、プリンタの設定をコンピュータから変更することができるユーティリティソフトです。DOS版、Netware版の2種類を用意しています。ここではその概要を説明します。インストール方法や設定方法など詳しくは、プリンタドライバ・ユーティリティCD-ROMに収められているテキストファイルを参照してください。



ポイント

プリンタの設定は、操作パネルとEPSON Remote!の両方から変更できます。後から変更した設定が有効です。

Dos

## ● テキストファイルの確認方法

EPSON Remote!の取り扱いについてはCD-ROM内の「EPMANUAL.TXT」ファイルに記載されています。CD-ROMをコンピュータにセットしアプリケーションソフトなどでご確認いただくか、以下のコマンド（半角で入力する）を実行してご確認ください。

D:¥>TYPE□EPMANUAL.TXT□|□MORE

↑CD-ROMまたはフロッピーディスクをセットした（□はスペースを意味します）ドライブ名です。

キーを押すと、次ページに進みます。



ポイント

- フロッピーディスクの場合は、ディスク番号が1のディスクをコンピュータにセットしてください。
- WindowsのMS-DOSプロンプトから、インストールおよび起動はできません。

## ● DOS版またはNetWare版EPSON Remote!

DOS環境またはNetWare環境で利用できるEPSON Remote!は、それぞれの環境でプリンタの各種設定をコンピュータから変更することができるユーティリティソフトです。

- EPSON Remote!は、コンピュータを使用している環境に応じて、DOS版、NetWare版のどちらかを選んで使用します。

DOS版(98用、DOS/V用)	DOSアプリケーションソフトを使って印刷する場合に使用します。印刷の基本的な設定はアプリケーションソフトで行います。しかし、ソフトによっては一部設定が変更できないことがあります。そのような場合に、EPSON Remote!をご利用ください。
NetWare版	NetWare環境下で印刷する場合に使用します。NetWare版EPSON Remote!には、EPSON PCシリーズ/NEC PCシリーズ用のMS-DOS版と、DOS/Vコンピュータ用のDOS/V版があります。クライアント側のシステムに合わせて選択してください。



ポイント

NetWare版EPSON Remote!は、スーパーバイザ(ネットワーク管理者)による設定とクライアントマシン設定が必要です。インストールする場合は必ずスーパーバイザにご相談ください。

- EPSON Remote!は、設定する内容や目的に応じて次のユーティリティを選択することができます。

DOS版(98用、DOS/V用)	スタートアップユーティリティ
	設定ユーティリティ
	簡易設定ユーティリティ
NetWare版	設定ユーティリティ
	簡易設定ユーティリティ

### スタートアップユーティリティ

プリンタの初期設定値（電源投入時の設定）を変更するユーティリティです。すべての設定が変更できます。変更した内容はプリンタに記憶され、電源をオフにしても設定は保持されます。

### 設定ユーティリティ

使用頻度の高い項目に絞ったユーティリティです。設定した内容はプリンタに記憶され、電源をオフにしても設定は保持されます。



ポイント


スタートアップユーティリティと設定ユーティリティで同じ項目を設定した場合、後から設定した内容が有効になります。

### 簡易設定ユーティリティ

設定ユーティリティで設定した内容を実行ファイルとして保存しておき、印刷前に実行することができます。印刷する前にファイルの実行コマンドを実行するだけで、プリンタの各種設定を一度に変更できます。設定を変更しても、リセット/電源オフ/プリンタモード変更のいずれかの操作によって変更前の状態に戻ります。

## 16進ダンプ印刷

16進ダンプは、コンピュータから送られてきたデータを16進数とそれに対応する英数カナ文字で印刷する機能です。正しくデータが送られているか確認できるので、自作プログラムのチェックなどに便利です。

- 1 [改行/改ページ] スイッチと[給紙/排紙] スイッチの両方を押したまま、[電源] スイッチをオンにします。
  - 2 用紙をセットします。
  - 3 コンピュータからプリンタへデータを送ります。  
受信したデータは、16進数とそれに対応する英数カナ文字で印刷されます。
-  印刷終了時プリンタ内に用紙が残った場合は、[給紙/排紙] スイッチを押して排紙します。

ポイント
- 4 [電源] スイッチをオフにします。



---

## オプションと消耗品

- |                                   |     |
|-----------------------------------|-----|
| ● オプションと消耗品の紹介.....               | 102 |
| ● リボンカートリッジの交換.....               | 104 |
| ● インターフェイスカードの取り付け .....          | 106 |
| ● カットシートフィーダの取り付けと使い方 .           | 108 |
| ● 通信販売（消耗品 / オプション品）<br>のご案内..... | 113 |

# オプションと消耗品の紹介

## ● パラレルインターフェイスケーブル

使用するパラレルインターフェイスケーブルは、ご利用のコンピュータによって異なります。主なコンピュータの機種（シリーズ）でご使用いただけるケーブルは次の通りです。

	メーカー	機種	接続ケーブル	備考
DOS/V系	EPSON IBM、富士通、 東芝、他各社	DOS/V仕様機	PRCB4N	
	NEC	PC-98NXシリーズ		
PC-98系	EPSON	EPSON PCシリーズデスクトップ	#8238	*1*2
		EPSON PCシリーズNOTE	市販品(ハーフピッチ20ピン)をご使用ください。	*1*2
	NEC	PC-9821シリーズ(ハーフピッチ36ピン)	PRCB5N	*1
		PC-9801シリーズデスクトップ(14ピン)	#8238	*1*2*3
	PC-9801シリーズNOTE(ハーフピッチ20ピン)	市販品(ハーフピッチ20ピン)をご使用ください。	*1*2*3	

\*1：拡張漢字（表示専用7921～7C7E）は印刷できません。

\*2：Windows95/98/Meの双方向通信機能およびEPSONプリンタウィンドウは、コンピュータの機能制限により対応できません。

\*3：ハーフピッチ36ピンのコンピュータにはPRCB5Nをご使用ください。



ポイント

- NEC PC-98LT/DOシリーズとは接続できません。
- NEC PC-9801LV/LX/LS/NシリーズはNEC製の専用ケーブルを使用してください。
- 富士通 FM/R、FM TOWNSは富士通製の専用ケーブルを使用してください。
- 推奨ケーブル以外のケーブル、プリンタ切替機、ソフトウェアのコピー防止のためのプロテクタ(ハードウェアキー)などを、コンピュータとプリンタの間に装着すると、プラグアンドプレイやデータ転送が正常にできない場合があります。

## ● インターフェイスカード

シリアルインターフェイスの転送方式でデータを送る場合や、インターフェイスを増設したい場合に使用します。

☞「インターフェイスカードの取り付け」106 ページ

また、各インターフェイスカードの詳細についてはカードの取扱説明書を参照してください。

型番	名称
PRIF3	シリアル/Fカード
PRIF4	32KBシリアル/Fカード
PRIF5E	IEEE-1284双方向パラレル/Fカード
PRIFNW3	100BASE-TX/10BASE-TマルチプロトコルEthernet I/Fカード



## ● カットシートフィーダ

単票紙、封筒、ハガキを連続して印刷することができます。カットシートフィーダの詳細については、以下のページを参照してください。

📄「カットシートフィーダの取り付けと使い方」108 ページ

型番	名称
VP2200CSFA	ファーストピンカットシートフィーダ(ピン1)
VP2200CSFB	VP2200CSFA用セカンドピン(ピン2)*

\*ピン2はピン1のオプションです。

## ● ESC/Pリファレンスマニュアル

エプソンプリンタのコントロールコードであるEPSON ESC/P24-J84を中心に解説しています。コントロールコードを使用してプログラムを作成する方を対象としています。

型番	名称
ESCPML1	ESC/Pリファレンスマニュアル

## ● リボンカートリッジ

リボンカートリッジは消耗品です。印字が薄くなったら新品と交換してください。

📄「リボンカートリッジの交換」104 ページ

型番	名称
VP3000RC2	リボンカートリッジ

# リボンカートリッジの交換

インクが薄くなって十分な印刷品質を得られなくなった場合などには、次の手順に従ってリボンカートリッジを交換してください。



ポイント

- リボンカートリッジは純正品(型番:VP3000RC2)をご使用になることをお勧めします。
- リボンカートリッジを乱暴に扱うと印字不良の原因になりますので、ていねいに扱ってください。
- プリンタの電源がオンの状態で以下の手順を行うと故障の原因になりますので、必ず電源がオフの状態で行ってください。

1

【電源】スイッチをオフにします。

## ⚠ 注意

プリンタを使用した後はプリントヘッドが熱くなっていますので、プリントヘッドにはしばらく触らないでください。

2

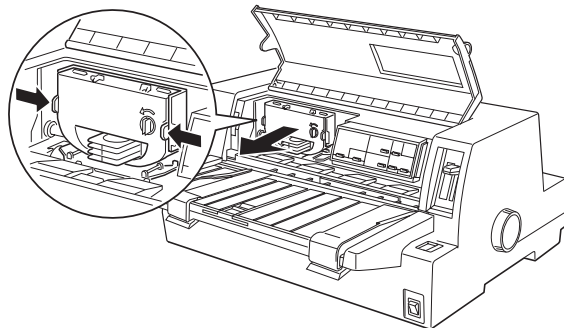
プリンタカバーを開けます。

プリンタカバー左下の切り欠きに指をそえてカバーを開けてください。

3

リボンカートリッジを外します。

リボンカートリッジの両端の突起を内側に押さえながら手前に引くようにして外します。



ポイント

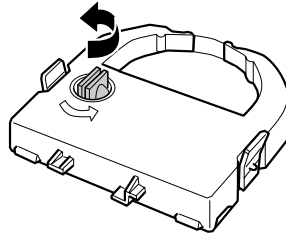
プリントヘッドがリボンカートリッジを取り付けやすい位置にない場合は、プリンタカバーを閉じてから【電源】スイッチをオンにしてください。プリントヘッドが自動的にリボンカートリッジ交換の位置に移動します。再度【電源】スイッチをオフにしてから以下の操作を続けてください。



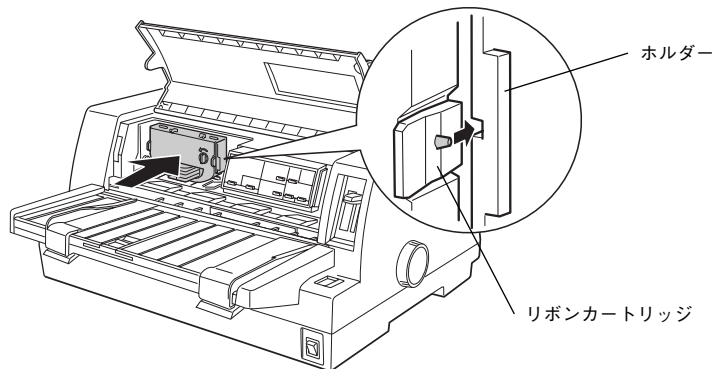
注意

プリンタの、【電源】スイッチをオフにしてから再びオンにするときは、最低5秒待ってからオンにしてください。オン/オフの間隔が短かすぎるとプリンタの電源部が故障する恐れがあります。

- 4** 新しいリボンカートリッジのリボンのたるみを取ります。  
ツマミを矢印の方向に回して、リボンのたるみを取ります。

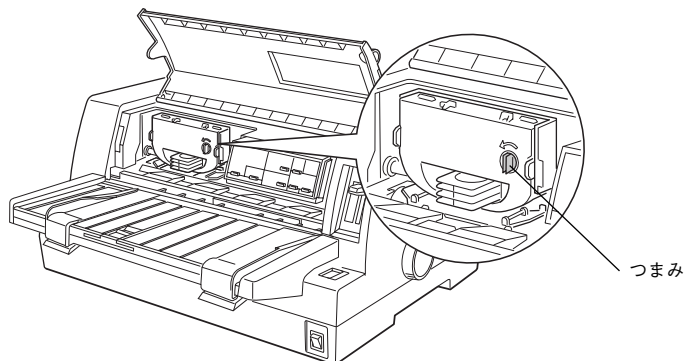


- 5** リボンカートリッジを取り付けます。  
リボンカートリッジを両手で持ち、プリントヘッドの下にリボンを通します。  
リボンカートリッジ両端の突起を持ち、ホルダーにゆっくり押し込みます。



カートリッジの両端を軽く押して、傾き、がたつきのないことを確認してください。

- 6** リボンのたるみを取ります。  
再びリボンカートリッジのツマミを矢印方向に回してリボンのたるみを取ります。  
リボンが自由に動くのを確認してください。



- 7** プリンタカバーを閉じます。



ポイント

使用済みのリボンカートリッジはポリ袋などに入れて、地域の条例や自治体の指示に従って廃棄してください。

# インターフェイスカードの取り付け

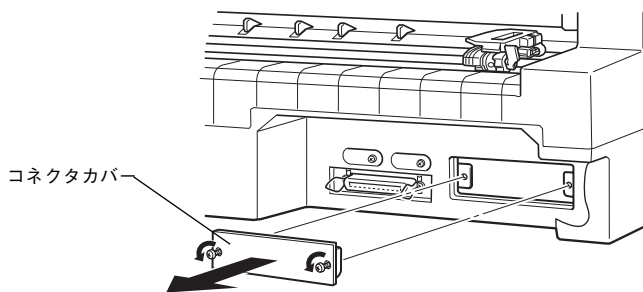
プリンタに取り付ける前に、まずインターフェイスカードの取扱説明書をよくお読みください。インターフェイスカード上のディップスイッチやジャンパスイッチの設定が必要な場合があります。

- 1 [電源] スイッチをオフにして、電源プラグをコンセントから抜きます。

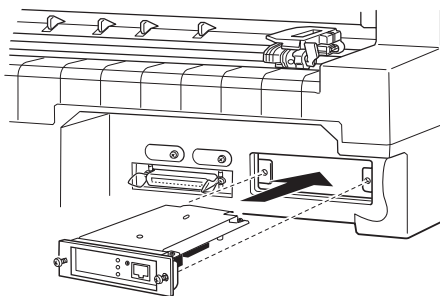


インターフェイスカードを取り付ける前に、必ず電源プラグをコンセントから抜いてください。抜かずに取り付けると、プリンタやコンピュータが故障することがあります。取り外すときも、電源プラグは抜いてください。

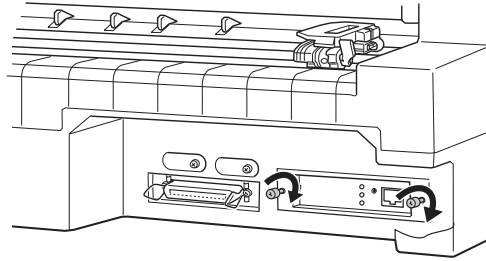
- 2 コネクタカバーを取り外します。  
コネクタカバーのネジをドライバで外します。



- 3 インターフェイスカードを差し込みます。  
インターフェイスカードをプリンタ内部の溝に合わせて差し込みます。プリンタ内部のコネクタとインターフェイスカードのコネクタが合うように、しっかり差し込んでください。



- 4** インターフェイスカードを固定します。  
インターフェイスカードの両側のネジをしめて固定します。



ポイント

オプションのインターフェイスカードを使用する場合は、プリンタ設定の [I/F選択] が [自動] または [オプション] に設定されているか確認してください。

📄「プリンタ設定値の変更」91 ページ

## ● PRIF3シリアルインターフェイスカードについて

PRIF3シリアルインターフェイスカードを取り付けて使用する場合の転送速度、X-ON/X-OFF送出タイミング、エラー処理は以下のようになります。

### 転送速度

600BPS, 1200BPS, 2400BPS, 4800BPS, 9600BPS, 19200BPS

### X-ON/X-OFF送出タイミング

- X-OFFコードおよびDTR信号の出力：  
入力データバッファの空き容量が256バイト以下になったとき
- X-ONコードおよびDIR信号の出力：  
入力データバッファの空き容量が512バイト以上になったとき

### エラー処理

- パリティエラーが発生した場合：“\*”を印字します。
- そのほかのエラーが発生した場合：オーバーランエラーやフレーミングエラーなどは無視します。

そのほかの内容については、PRIF3の取扱説明書を参照してください。



ポイント

プリンタ設定の [I/F選択] を [自動] にしている場合、同時に両方のインターフェイスにデータを送らないでください。正常に印刷できないことがあります。

# カットシートフィーダの取り付けと使い方

## ●仕様

### 使用できる用紙

	紙種	用紙幅(mm)	用紙長(mm)	用紙厚(mm)	容量
ピン1	上質紙 再生紙	100~297	70~364	0.08~0.10	最大185枚 (55kg)
	複写紙	100~297	70~364	0.12~0.46	最大40枚(オリジナル+5枚の場合)
	通常ハガキ	100,148	148,100	0.22	最大50枚
	往復ハガキ	148,200	200,148		
	封筒	洋形2号	162	114	0.12~0.46
洋形5号		217	95		
ピン2	上質紙 再生紙	100~297	210~364	0.08~0.10	最大60枚 (55kg)

- セットする用紙の紙厚は、15mm以下（ピン1の場合）または5mm以下（ピン2の場合）です。
- 複写紙は、天のり綴じのノンカーボン紙または裏カーボン紙を使用してください。
- 封筒の印字領域内の紙厚差は0.25mm以下としてください。
- 再生紙、ハガキ、封筒は一般室温環境で使用してください。

使用できる用紙の仕様に関する詳細は、以下のページを参照してください。

[🔗「使用可能な用紙」58 ページ](#)

### 外形寸法

- カットシートフィーダ: 幅469mm×奥行き296mm×高さ324mm  
(ピン1のみ)  
幅469mm×奥行き369mm×高さ324mm  
(ピン1+2)
- プリンタ取り付け時: 幅497mm×奥行き581.5mm×高さ427mm  
(ピン1のみ)  
幅497mm×奥行き655.5mm×高さ427mm  
(ピン1+2)

### 重量

カットシートフィーダ: 約1.8Kg (ピン1のみ)  
約2.6Kg (ピン1+2)



ポイント

カットシートフィーダから給紙された用紙は、用紙ガイド上に排紙されます。そのため、用紙ガイドのエッジガイドは左右いっばいに広げ、用紙サポートを引き出した状態にしてお使いください。カットシートフィーダにセットできる用紙容量の約半分の用紙枚数(紙厚7.5mm以下)を保持することができます。

## ● カットシートフィーダの取り付け

- 1 カットシートフィーダを組み立てます。  
 カットシートフィーダの取扱説明書に従って、カットシートフィーダを組み立てます。ピン2を取り付ける場合は、あらかじめピン1にピン2を装着してください。



ポイント

ピン2は一度装着したら取り外しできません。

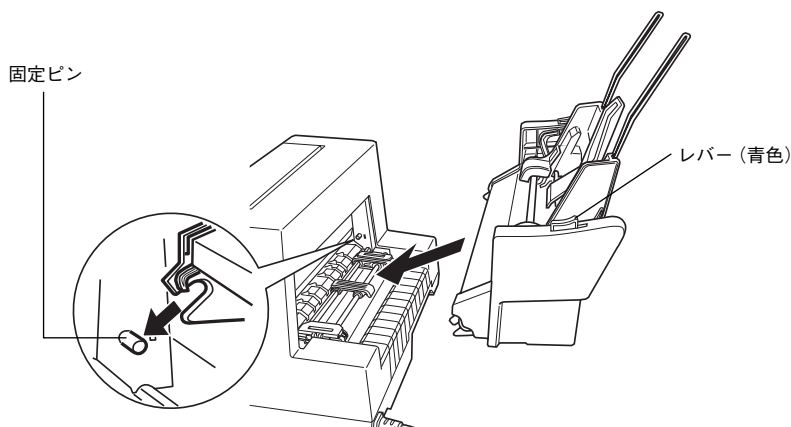
- 2 [電源] スイッチがオフになっていることを確認します。



ポイント

プリンタ背面にあるスプロケットのカバーが開いていると、カットシートフィーダに当たって取り付けができない場合がありますので、スプロケットのカバーは閉じておいてください。

- 3 カットシートフィーダ（ピン1）を取り付けます。  
 カットシートフィーダの左右を持ち、プリンタの両側にある固定ピンに、カチッと音がするまでまっすぐはめ込みます。

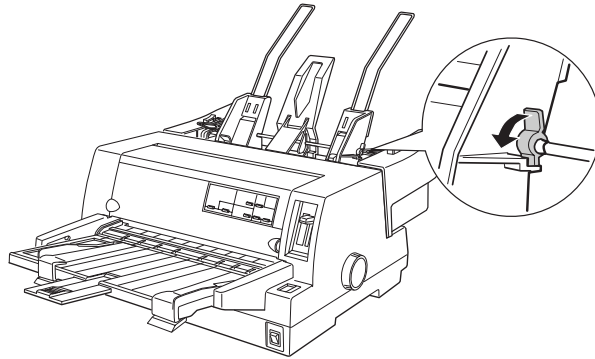


ポイント

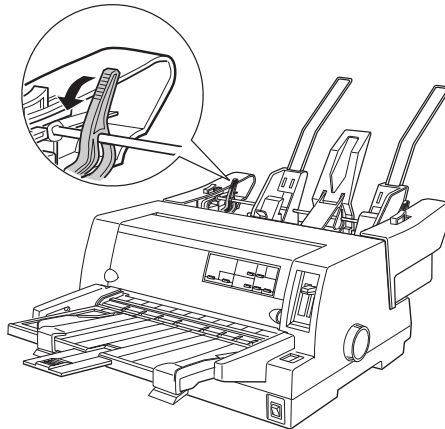
- 取り付け後は、カットシートフィーダを前後左右に振り、外れないことを確認してください。
- カットシートフィーダの取り外しは、プリンタの[電源]スイッチをオフにした後、カットシートフィーダの左右のレバー(青色)を押しながら取り外してください。

## ● カットシートフィーダの使い方

- 1 CSF (カットシートフィーダ) のエッジガイドの位置を調整します。  
CSF のエッジガイドのロックレバーを手前に倒してロックを解除します。  
CSF のエッジガイド (右) の位置を CSF 底面のマーク (K) に合わせてから  
ロックします。  
CSF のエッジガイド (左) の位置を用紙の幅より、少し広い位置に移動します。



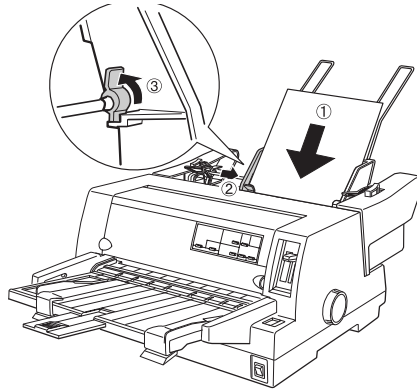
- 2 用紙セットレバーを手前に倒します。





**3** 用紙をセットします。

用紙はよくさばいてから用紙の端をそろえ、用紙をセットします。  
CSFのエッジガイド(左)を用紙の側面に軽くあて、ロックレバーを後ろに倒してロックします。

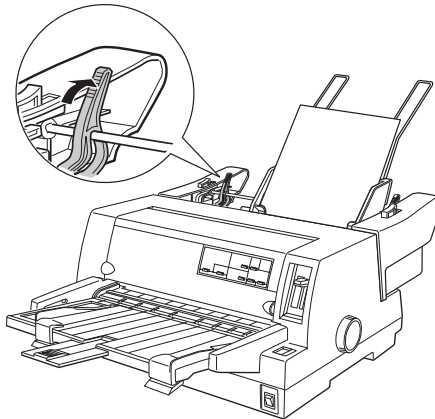


ポイント

- 用紙とのCSFのエッジガイドとの間にすき間がある場合は、CSFのエッジガイド(左)を右へ動かしてすき間をなくしてください。CSFのエッジガイドを用紙に強く押し付けた状態で給紙すると、給紙不良を起こすことがあります。
- ハガキをセットする場合は、センターサポートを取り外し、CSFのエッジガイド(左)をハガキの幅に合わせてください。

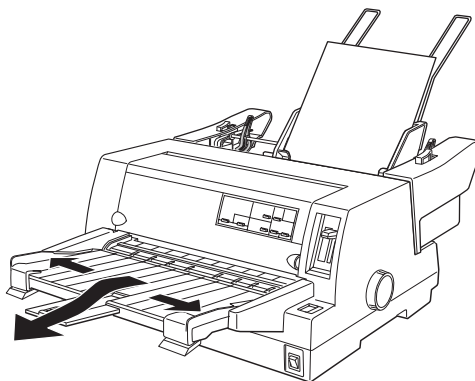
☞「ハガキ、封筒への印刷」84 ページ

**4** 用紙セットレバーを後ろへ倒します。



**5** 操作パネルの[給紙方法]ボタンを押して、給紙位置を[単票紙/CSF1]に設定します。

- 6 用紙ガイドのエッジガイドを左右いっぱいを広げてから用紙サポートを引き出します。

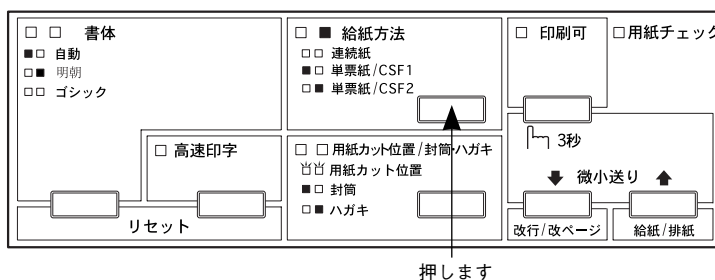


カットシートフィーダから給紙された用紙は、用紙ガイド上に排紙されます。用紙ガイドで保持できる用紙枚数は、カットシートフィーダにセットできる用紙容量(紙厚15mm以下)の約半分の用紙枚数(紙厚7.5mm以下)です。

- 7 [電源] スイッチをオンにします。  
コンピュータからデータを送ると自動的に給紙して、印刷されます。

## ● ビン2からの給紙

用紙のセットおよび給紙方法は、カットシートフィーダの場合と同じです。給紙するピンを切り替えるには、操作パネルの[給紙方法]スイッチを押します。用紙カット位置ピン選択ランプの点灯が切り替わります。



押します



- ビン2で使える用紙は単票紙(一枚紙)のみです。単票複写紙、ハガキ、ラベル紙は使用できません。
- 使用するアプリケーションソフトによっては、アプリケーションソフト上で給紙するピンを選択できる場合があります。その場合は、操作パネルのスイッチでピンを選択する必要はありません。詳しくは、お使いのアプリケーションソフトの取扱説明書を参照してください。

## 通信販売(消耗品/オプション品)のご案内

エプソン製品の消耗品・オプション品が、お近くの販売店で入手困難な場合には、エプソンOAサプライの通信販売をご利用ください(2005年6月現在)。

インターネットでのご注文	ホームページ	<a href="http://www.epson-supply.jp">http://www.epson-supply.jp</a>
お電話でのご注文	電話番号	0120-251-528(フリーダイヤル) ※電話番号をよくお確かめの上おかけください
	受付時間	月～金曜日 9:00～18:15 土曜日 9:00～17:00 (祝祭日、弊社指定休日を除く)

お届け方法、お支払い方法など詳細につきましては、上記のホームページまたはお電話でご確認ください。



---

## サービス・サポートのご案内

- |                              |     |
|------------------------------|-----|
| ● サービス・サポートのご案内.....         | 116 |
| ● フロッピーディスクについて (Windows) .. | 119 |
| ● 最新のプリンタドライバの入手方法 .....     | 121 |

# サービス・サポートのご案内

弊社が行っている各種サービス、サポートをご案内いたします。

## ● 「MyEPSON」

「MyEPSON」とは、EPSONの会員制情報提供サービスです。「MyEPSON」にご登録いただくと、お客様の登録内容に合わせた専用ホームページを開設\*1してお役に立つ情報をどこよりも早く、また、さまざまなサービスを提供いたします。

\*1 「MyEPSON」へのユーザー登録には、インターネット接続環境（プロバイダ契約が済みであり、かつメールアドレスを保有）が必要となります。

例えば、ご登録いただいたお客様にはこのようなサービスを提供しています。

- お客様にピッタリのおすすめ最新情報のお届け
- 愛用の製品をもっと活用していただくためのお手伝い
- お客様の「困った！」に安心&充実のサポートでお応え
- 会員限定のお得なキャンペーンが盛りだくさん
- 他にもいろいろ便利な情報が満載

すでに「MyEPSON」に登録されているお客様へ

「MyEPSON」登録がお済みで、「MyEPSON」IDとパスワードをお持ちのお客様は、本製品の「MyEPSON」への機種追加登録をお願いいたします。追加登録していただくことで、よりお客様の環境に合ったホームページとサービスの提供が可能となります。

「MyEPSON」への新規登録、「MyEPSON」への機種追加登録は、どちらも同梱の『EPSONプリンタドライバ・ユーティリティ CD-ROM』から簡単にご登録いただけます。\*2

\*2 インターネット接続環境をお持ちでない場合には、同梱のお客様情報カード（ハガキ）にてユーザー登録をお願いいたします。ハガキでの登録情報は弊社および関連会社からお客様へのご連絡、ご案内を差し上げる際の資料とさせていただきます。（上記「専用ホームページ」の特典は反映されません。）今回ハガキにてご登録いただき、将来インターネット接続環境を備えられた場合には、インターネット上から再登録していただくことで上記「専用ホームページ」の特典が提供可能となります。

## ● インターネット

EPSON製品に関する最新情報などをできるだけ早くお知らせするために、インターネットによる情報の提供を行っています。また、プリンタドライバも提供されています。

アドレス	<a href="http://www.i-love-epson.co.jp">http://www.i-love-epson.co.jp</a>
------	---

## ● エプソンインフォメーションセンター

EPSONプリンタに関する様々なご質問やご相談に電話でお答えします。  
受付時間および電話番号につきましては取扱説明書裏表紙の一覧表をご覧ください。

## ● ショールーム

EPSON製品を見て、触れて、操作できるショールームです。所在地およびオープン時間などにつきましては、取扱説明書裏表紙の一覧表をご覧ください。

## ● パソコンスクール

エプソン製品の使い方、活用の仕方を講習会形式で説明する初心者向けのスクールです。カラリオユーザーには“より楽しく”、ビジネスユーザーには“経費削減”を目的に趣味にも仕事にもエプソン製品を活かしていただけるようお手伝いします。詳細はエプソンのホームページにてご確認ください。

アドレス	<a href="http://www.i-love-epson.co.jp">http://www.i-love-epson.co.jp</a>
------	---

## ● マニュアルデータのダウンロードサービス

製品に添付されておりますマニュアル（取扱説明書）のPDFデータをダウンロードできるサービスを提供しています。マニュアルを紛失してしまったときなどにご利用ください。

アドレス	<a href="http://www.i-love-epson.co.jp">http://www.i-love-epson.co.jp</a>
------	---

## ● 保守サービスのご案内

「故障かな？」と思ったときは、あわてずに、まず本書の「困ったときは」をよくお読みください。

### 保証書について

保証期間中に、万一故障した場合には、保証書の記載内容に基づき保守サービスを行います。ご購入後は、保証書の記載事項をよくお読みください。

保証書は、製品の「保証期間」を証明するものです。「お買い上げ年月日」「販売店名」に記入もれがないかご確認ください。これらの記載がない場合は、保証期間内であっても、保証期間内と認められないことがあります。記載漏れがあった場合は、お買い求めいただいた販売店までお申し出ください。保証書は大切に保管してください。保証期間、保証事項については、保証書をご覧ください。

## 補修用性能部品および消耗品の最低保有期間

本製品の補修用性能部品および消耗品の最低保有期間は、製品の製造終了後6年間です。

\* 改良などにより、予告なく外観や仕様などを変更することがあります。

## 保守サービスの受付窓口

保守サービスに関してのご相談、お申し込みは、次のいずれかで承ります。

- お買い求めいただいた販売店
- エプソンサービスコールセンターまたはエプソン修理センター

連絡先	取扱説明書裏表紙の一覧表をご覧ください。
受付日時	午前 9:00 ~午後 5:30 月曜日～金曜日（土日・祝祭日および弊社指定の休日を除く）

## 保守サービスの種類

エプソン製品を万全の状態でお使いいただくために、下記の保守サービスをご用意しております。使用頻度や使用目的に合わせてお選びください。詳細につきましては、お買い求めの販売店、エプソンサービスコールセンターまたはエプソン修理センターまでお問い合わせください。

種類		概要	修理代金	
			保証期間内	保証期間外
年間保守契約	出張保守	<ul style="list-style-type: none"> <li>• 製品が故障した場合、最優先で技術者が製品の設置場所に向き、現地で修理を行います。</li> <li>• 修理のつど発生する修理代・部品代*が無償になるため予算化ができて便利です。</li> <li>• 定期点検(別途料金)で、故障を未然に防ぐことができます。</li> <li>* 消耗品(リボン、用紙等)は保守対象外となります。</li> </ul>	年間一定の保守料金	
	持込保守	<ul style="list-style-type: none"> <li>• 製品が故障した場合、お客様に修理品をお持ち込みまたは送付いただき、一旦お預りして修理をいたします。</li> <li>• 修理のつど発生する修理代・部品代*が無償になるため予算化ができて便利です。</li> <li>• 持込保守契約締結時に【保守契約登録票】を製品に貼付していただきます。</li> <li>* 消耗品(リボン、用紙等)は保守対象外となります。</li> </ul>	年間一定の保守料金	
スポット出張修理		<ul style="list-style-type: none"> <li>• お客様からご連絡いただいて数日以内に製品の設置場所に技術者が向き、現地で修理を行います。</li> <li>• 故障した製品をお持ち込みできない場合に、ご利用ください。</li> </ul>	無償	出張料+技術料+部品代 修理完了後、そのつどお支払ください
持込/送付修理		故障が発生した場合、お客様に修理品をお持ち込みまたは送付いただき、一旦お預りして修理いたします。	無償	基本料+技術料+部品代 修理完了品をお届けしたときにお支払ください
ドアtoドアサービス		<ul style="list-style-type: none"> <li>• 指定の運送会社をご指定の場所に修理品を引き取りにお伺いするサービスです。</li> <li>• 保証期間外の場合は、ドアto ドアサービス料金とは別に修理代金が必要となります。</li> </ul>	有償 (ドアto ドアサービス料金のみ)	有償 (ドアto ドアサービス料金+修理代)



# フロッピーディスクについて (Windows)

Win

添付のプリンタドライバは、CD-ROMで提供しております。3.5インチのフロッピーディスクをご希望のお客様は、以下の手順で、セットアップディスク作成ユーティリティを使用してフロッピーディスクを作成してください。



ポイント

セットアップディスク作成ユーティリティは、お使いのコンピュータにCD-ROMドライブがなくても、お近くにCD-ROMとフロッピーディスクを使用できるコンピュータがあれば、プリンタドライバ・セットアップディスクを作成できるユーティリティです。

## ● フロッピーディスクを作成する

- 1 EPSON プリンタドライバ・ユーティリティ CD-ROM をコンピュータにセットします。
- 2 [フロッピーディスク版セットアップディスクの作成] をクリックして、[次へ] ボタンをクリックします。



①クリックして

②クリックします

- 3 この後は、画面の指示に従ってディスクを作成してください。

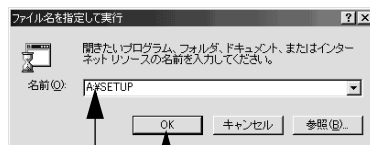
## ● ローカル接続時のインストール(Windows 3.1/NT3.51を除く)

フロッピーディスクをご利用の場合、CD-ROMからのインストールとは手順が多少異なります。以下の説明とセットアップガイドを併せてご覧いただき、インストールを実行してください。

フロッピーディスクをご利用の場合、プリンタドライバ・ユーティリティ CD-ROMの代わりに「セットアップディスク1」をセットします。ただし、「セットアップディスク1」をセットしても右記の画面は表示されません。以下の手順に従ってください。



- 1 画面下の「スタート」ボタンをクリックし、「ファイル名を指定して実行」をクリックします。
- 2 セットしたドライブ名と実行コマンド「SETUP」を半角文字で入力して、「OK」ボタンをクリックします。



①入力して ②クリックします

セットしたドライブ	入力
Aドライブ	A:\SETUP
Bドライブ	B:\SETUP
:	:
:	:

この後は、画面の指示に従ってください。



ポイント

フロッピーディスクをご利用の場合は、EPSON プリンタウィンドウ3はインストールされません。プリンタドライバと同様にセットアップディスクを作成してインストールを実行してください。

# 最新のプリンタドライバの入手方法

最新のプリンタドライバは、インターネットを使用して、以下のホームページから入手できます。

アドレス	http://www.i-love-epson.co.jp
サービス名	ダウンロードサービス



ポイント

郵送にてCD-ROMをご希望の場合は、「エプソンディスクサービス」で実費にて承っております。「エプソンディスクサービス」について詳しくは、取扱説明書の裏表紙をご覧ください。

**\*1 圧縮:**

1つ、または複数のデータをまとめて、データ容量を小さくすること。

**\*2 ダウンロード:**

ホストコンピュータに登録されているデータを、ネットワーク通信などを介して自分のコンピュータに取り出す(コピーすること)。

**\*3 解凍:**

圧縮されたデータを展開して、元のファイルに復元すること。

また、ホームページに掲載されているプリンタドライバは圧縮<sup>\*1</sup>ファイルとなっていますので、次の手順でファイルをダウンロード<sup>\*2</sup>し、解凍してからインストールしてください。

## 1 ホームページ上のダウンロードサービスから対象機種を選択します。

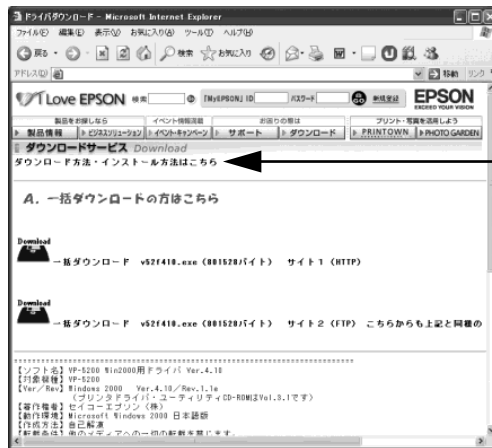


ポイント

ドライバの最新情報については、[Windows対応情報]を参照してください。

## 2 プリンタドライバをハードディスク内の任意のディレクトリへダウンロードし、解凍<sup>\*3</sup>してからインストールを実行してください。

手順については、ホームページ上の [ダウンロード方法・インストール方法はこちら] をクリックしてください。



画面はインターネットエクスプローラを使用してエプソンのホームページへ接続した場合です。



---

## 付録1

- |                           |     |
|---------------------------|-----|
| ● PDF マニュアルの見方 .....      | 124 |
| ● プリンタのお手入れ .....         | 127 |
| ● プリンタの運搬 .....           | 128 |
| ● PC-98系コンピュータでお使いになる場合.. | 129 |

# PDFマニュアルの見方

本機をWindowsでお使いいただくための方法については、EPSONプリンタドライバ・ユーティリティ CD-ROMに収録されている取扱説明書（PDF マニュアル）に記載されています。ここでは、PDF マニュアルの見方について説明しています。

## ● Adobe® ReaderとPDFマニュアルについて

本機に添付されているプリンタドライバ・ユーティリティ CD-ROMには、PDFマニュアルが収録されています。

PDFマニュアルの文書形式はPDF1.3です。このPDFファイルを開くには「Adobe® Acrobat® Reader® Ver.4以上」や「Adobe® Reader®」などのPDF閲覧ソフトウェアが必要です。本機に添付されているプリンタドライバ・ユーティリティ CD-ROMには、Adobe Readerが添付されています。それ以外のAdobe Acrobat ReaderまたはAdobe Readerが必要な場合には、アドビシステムズ株式会社のホームページの情報をご覧ください。



ポイント

PDFファイルを開くと、画面左側に[しおり]があります。[しおり]の各タイトルをクリックすると、該当ページを直接開くことができます。また、調べたい語句を検索して、直接その掲載箇所へ移動することもできます。画面表示が小さい場合は、表示を拡大してご覧ください。また、すべてのページを印刷したり、必要なページだけを印刷したりしておく、いつでもすぐに調べることができるので便利です。操作方法の詳細は、PDF閲覧ソフトウェアの[ヘルプ]をご覧ください。

Adobe Readerはプリンタドライバ・ユーティリティ CD-ROMの [MANUAL] — [READER] フォルダに収録されています。

## ● PDFマニュアルの見方

- 1 Windowsを起動して、本機に添付のEPSONプリンタドライバ・ユーティリティ CD-ROMをコンピュータにセットします。
- 2 [マニュアルを見る] をダブルクリックします。



ポイント

上記の画面が自動的に表示されない場合は、[マイコンピュータ]内の[CD-ROM]アイコンをダブルクリックしてください。

## ● Adobe Readerの使い方

ここでは、Adobe Readerの基本的な使い方を説明します。Adobe Readerの詳細は、オンラインヘルプがAdobe社のホームページをご覧ください。(http://www.adobe.co.jp)

確認したいページをクリックすると、右側の画面にそのページを表示します。



ポインタのマークが変わる場所は、関連したページなどへのリンクが貼ってあります。クリックすると、そのページを表示します。

### ① しおりとページ

しおりタブまたは ボタンをクリックすると、目次を表示します。

### ② 表示切り替え

最初のページを表示します。 / 前ページを表示します。

次ページを表示します。 / 最後のページを表示します。

### ③ ヘルプ

オンラインヘルプを表示するほか、インターネットに接続されている場合は、Adobe社のホームページを表示したり、ユーザー登録などをすることができます。Adobe Readerの詳しい情報を見る場合は、こちらをご利用ください。

### ④ 印刷

表示されているマニュアルを印刷する場合は、[ファイル] メニューの [印刷] をクリックします。

## プリンタのお手入れ

プリンタをいつも良好な状態で使用できるように、定期的にプリンタのお手入れをしてください。

- [電源]スイッチをオフにして、柔らかいブラシでほこりを払います。
- 汚れがひどいときには、水に中性洗剤を少量入れたものを用意します。そこに柔らかい布を浸し、よく絞ってから汚れをふきとります。最後に乾いた柔らかい布で水気をふき取ります。

### 警告

プリンタ内部に水気が入らないように、プリンタカバーは閉じてください。プリンタ内部が濡れると、電気回路がショートすることがあります。



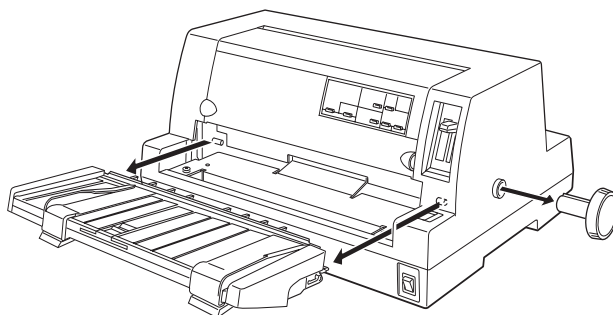
- ベンジン、シンナー、アルコールなどの揮発性の薬品は使用しないでください。プリンタの表面が変質・変形するおそれがあります。
- 硬いブラシを使用しないでください。プリンタケースを傷付けることがあります。
- プリンタ内部に潤滑油を注油しないでください。プリンタメカニズムが故障するおそれがあります。潤滑油の補給が必要な場合には、販売店またはエプソンの修理窓口にご連絡ください。



# プリンタの運搬

プリンタを再輸送する場合は、プリンタを衝撃から守るために十分注意して梱包してください。

- 1 [電源] スイッチをオフにします。**  
用紙がプリンタ内に残っている場合は、[給紙 / 排紙] スイッチを押して排出しておきます。  
カットシートフィーダを取り付けてある場合は、取り外します。
- 2 電源プラグとインターフェースケーブルを外します。**  
電源プラグをコンセントから抜きます。インターフェースケーブルをプリンタから取り外します。
- 3 用紙ガイドを取り外します。**  
用紙ガイドの取り外しは以下のページを参照して、取り付けの逆の手順で行ってください。  
☞「用紙ガイドの取り付け」24 ページ



## ⚠ 注意

プリンタを使用した後は、プリントヘッドが熱くなっていますので、プリントヘッドにはしばらく触らないでください。

- 4 プリンタカバーを開けて、リボンカートリッジを取り外します。**  
☞「リボンカートリッジの交換」104 ページ
- 5 プリントヘッドが移動しないように、テープで固定します。**
- 6 プリンタカバーを閉じます。**
- 7 梱包材を取り付けて、プリンタを水平に梱包箱に入れます。**



ポイント

プリンタの輸送時には、上下を逆にしないでください。

## PC-98系コンピュータでお使いになる場合

エプソンPCシリーズおよびNEC PC-98シリーズのコンピュータと接続して使用する場合、次の点に注意してください。

### ● ハードコピー

- BASICプログラム中でのCOPY命令は使用しないでください。
- ハードコピーはNEC PC-PR201Hに比べ、縦方向に約8/9倍になる場合があります。

### ● リスト出力

「漢字が印刷されない」または「英数カナ文字と漢字の比が1:2にならない」ことがあります。

MS-DOSのバージョンにより、漢字と英数カナ文字の比率を設定できるものがあります。設定はコンピュータのメモリスイッチで行います。しかし、DISK-BASICでは漢字と英数カナ文字の比を変更することはできません。

### ● PC-PR201Hとの違い

PC-PR201Hとは、最小分解能と漢字構成ドットが次のように違うため、印刷結果が多少異なる場合があります。

相違点	PC-PR201H
最小分解能(インチ)	1/160
漢字構成ドット(縦×横)	22×22

画面ハードコピー、縦罫線、グラフィックなどの縦方向の連続印刷は、PC-PR201Hに比べて約8/9倍になることがあります。しかし、プリンタのページ長には影響はありません。

## 困ったときは

---

- 用紙が詰まったときは..... 130
- 電源ランプが点灯しない..... 133
- 電源ランプが点灯していても印刷できない .... 134
- 紙送りがうまくいかない..... 138
- 排紙が正常にできない..... 140
- 印刷結果が画面表示と異なる ..... 141
- 印刷品質がよくない..... 145
- プリンタドライバの使い方が分からない .... 146
- オプション関係のトラブル..... 148
- プログラム実行時のトラブル (DOS) ..... 150
- EPSON プリンタウィンドウ!3でのトラブル ... 151
- その他のトラブル ..... 153
- どうしても解決しないときは ..... 154

# 用紙が詰まったときは

用紙が詰まったときは、むやみに用紙を引っ張ったりせずに、次の手順で取り除いてください。

## ● 連続紙が詰まったときは

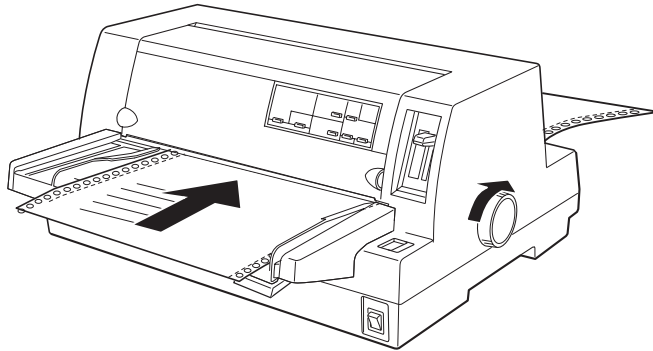
- 1 [電源] スイッチをオフにします。
- 2 印字が完了している連続紙と給紙前の連続紙をミシン目で切り離します。
- 3 紙送りノブを手でゆっくりと時計回りに回します。



紙送りノブを回すときは、必ず[電源]スイッチをオフにしてください。

注意

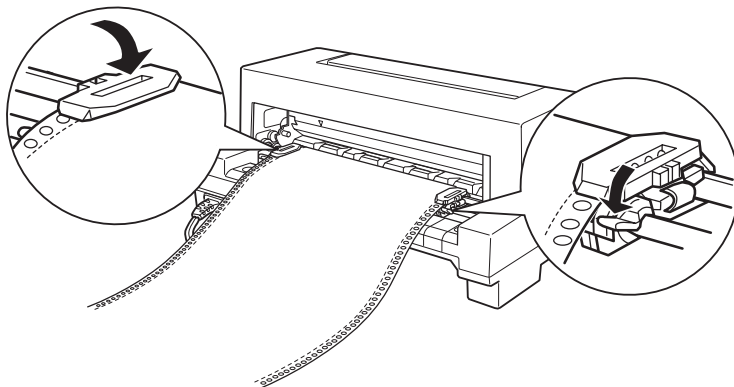
用紙を後退させながら、静かに引き抜きます。  
プリンタ内に用紙が残った場合は、プリンタカバーを開けて取り除いてください。



### ⚠ 注意

プリンタを使用した後は、プリントヘッドが熱くなっていますので、プリントヘッドにはしばらく触らないでください

- 4 連続紙をセットし直します。



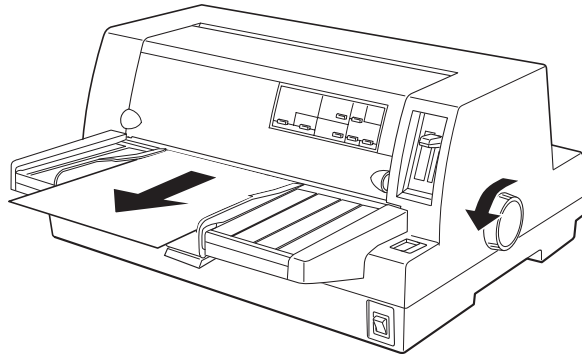
## ● 単票紙が詰まったときは

- 1 [電源] スイッチをオフにします。
- 2 紙送りノブを手でゆっくりと反時計回りに回します。



紙送りノブを回すときは、必ず[電源]スイッチをオフにしてください。

用紙を前進させながら、静かに引き抜きます。  
用紙が内部に残った場合は、プリンタカバーを開けて取り除きます。



### ⚠ 注意

プリンタを使用した後は、プリントヘッドが熱くなっていますので、プリントヘッドにはしばらく触らないでください

- 3 単票紙をセットし直します。  
[電源] スイッチをオンにし、用紙をセットし直します。

## ● カットシートフィーダで用紙が詰まったときは

- 1 [電源] スイッチをオフにします。
- 2 カットシートフィーダをプリンタから取り外します。
- 3 用紙を取り除きます。  
紙送り方向へ用紙を引き抜きます。
- 4 カットシートフィーダをプリンタに取り付けてから用紙をセットし直します。

## ● 用紙詰まりの予防

用紙詰まりを発生させないように、以下の点に注意してください。

- 使用可能な用紙を使用してください。  
☞「使用可能な用紙」58 ページ
- 用紙を正しくセットしてください。  
☞「連続紙のセットと排紙」72 ページ  
☞「単票紙のセットと排紙」81 ページ
- 用紙ガイドにセットできる用紙枚数は単票紙は1枚のみ、単票複写紙は1部のみです。
- 用紙をよくさばき、端をそろえてセットしてください。  
許容枚数を超える用紙をセットしないでください。
- カットシートフィーダに用紙をセットするときはセットされている用紙をすべて給紙してから新しい用紙をセットしてください（用紙の追加は重送<sup>\*1</sup>の原因となります）。
- 連続ラベル紙を使用する場合は、プリンタ背面のリアプッシュトラクタから給します。  
☞「連続紙のセットと排紙」72 ページ
- 連続紙をセットするときは sprocket の間隔を適切にセットしてください。sprocket の間隔が広すぎると紙の張りが強く、用紙のピン穴が破れ用紙詰まりの原因になります。sprocket の間隔が狭すぎて用紙がたるんでいても用紙詰まりの原因となります。セットして長時間経過している連続紙は、印刷前に破れないことを確認してください。

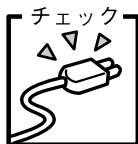
---

\*1 重送：  
カットシートフィーダからの給紙で複数枚の紙を送ってしまうことです。

---

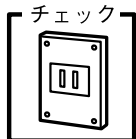
## 電源ランプが点灯しない

[電源] スイッチをオンにしても操作パネルのランプが1つも点灯しないときは、次の3点を確認してください。



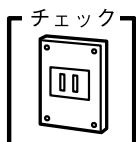
**電源がコンセントから抜けていませんか？**

電源プラグをコンセントにしっかり差し込んでください。



**電源コンセントに問題があることがあります。**

コンセントがスイッチ付きの場合は、スイッチをオンにします。ほかの電気製品の電源プラグを差し込んで、動作するかどうか確認してください。



**正しい電圧（AC100V）のコンセントに接続していますか？**

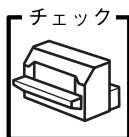
コンセントの電圧を確認して、正しい電圧で使用してください。

以上3点を確認の上で電源スイッチをオン( | )にしても電源ランプが点灯しない場合は、保守契約店または販売店、またはエプソンの修理窓口へご相談ください。エプソン修理窓口についての詳細は「サービス・サポートのご案内」116 ページを参照してください。



# 電源ランプが点灯していても印刷できない

## ● リボンカートリッジの取り付けを確認しましょう



リボンカートリッジが正しく取り付けられていますか？  
以下のページを参照してリボンカートリッジを正しく取り付けてください。  
🔗「リボンカートリッジの取り付け」 26 ページ

## ● プリンタとコンピュータの接続を確認しましょう



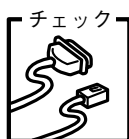
インターフェースケーブルが外れていませんか？  
プリンタ側のコネクタとコンピュータ側のコネクタにインターフェースケーブルがしっかり接続されているか確認してください。  
また、ケーブルが断線していないか、変に曲がっていないかを確認してください（予備のケーブルをお持ちの場合は、差し替えてご確認ください）。



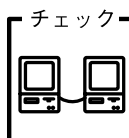
コネクタのピンが折れたりしていませんか？  
コネクタ部分のピンが折れていたり曲がったりしていると、プリンタとコンピュータの通信が正しく行われなかった場合があります。



インターフェースケーブルがコンピュータや本機の仕様に合っていますか？  
インターフェースケーブルの型番・仕様を確認し、コンピュータの種類やプリンタの仕様に合ったケーブルかどうかを確認します。  
🔗「パラレルインターフェースケーブル」 102 ページ



コンピュータとプリンタはケーブルで直結していますか？  
プリンタとコンピュータの接続に、プリンタ切替機、プリンタバッファおよび延長ケーブルを使用している場合、組み合わせによっては正常に印刷できないことがあります。  
プリンタとコンピュータをインターフェースケーブルで直結し、正常に印刷できるか確認してください。



ネットワーク上の設定は正しいですか？  
ネットワーク上のほかのコンピュータから印刷できるか確認してください。  
ほかのコンピュータから印刷できる場合は、プリンタまたはコンピュータ本体に問題があると考えられます。接続状態やプリンタドライバの設定、コンピュータの設定などを確認してください。  
印刷できない場合は、ネットワークの設定に問題があると考えられます。ネットワーク管理者にご相談ください。

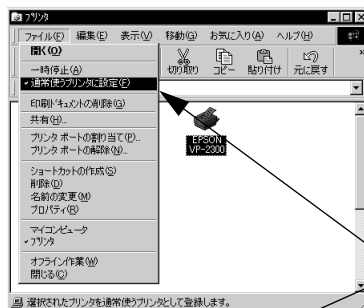


## ● プリンタドライバが正しくインストールされているか確認しましょう



本プリンタ用のプリンタドライバが正しくインストールされていますか？

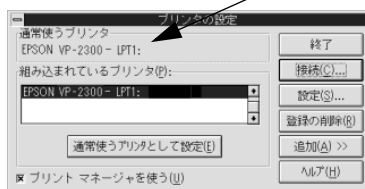
本プリンタ用のWindowsプリンタドライバがコントロールパネルやアプリケーションで、通常使うプリンタとして選択されているか確認してください。



Windows 95/98/Me/NT4.0/2000  
確認方法

- ① [スタート] ボタンをクリックしカーソルを [設定] に合わせ、[プリンタ] をクリックします。
- ② 使用するプリンタ名を選択し [ファイル] メニューを確認します。

[通常使うプリンタ] の設定になっているか確認します。



Windows 3.1

確認方法

- ① コントロールパネル内の [プリンタ] アイコンをダブルクリックします。
- ② [プリンタの設定] ダイアログを確認します。



Windows NT3.51

確認方法

- ① コントロールパネル内の [プリンタ] アイコンをダブルクリックします。
- ② [標準] のプリンタを確認します。

使用するプリンタ名が選択されているか確認します。

## ● ソフトウェア上でのプリンタの設定を確認しましょう (DOS)



ソフトウェア上のプリンタ設定は正しいですか？

お使いのアプリケーションソフトの取扱説明書を参照し、本書の優先順位に従ってプリンタを設定してください。

📖 「ソフトウェアでの設定」 38 ページ

## ● エラーが発生していないか確認しましょう(プリンタ側)



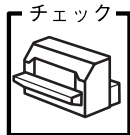
ポイント

印刷可ランプが点滅して印刷しない、あるいは印刷が突然止まった場合は、ヘッドホット状態(プリントヘッドの温度が許容範囲を超えた高温になったために自動的に印刷が中断された状態)になっている可能性があります。このような場合は、ヘッドの温度が下がると自動的に印刷を再開しますので、しばらくそのままお待ちください。



### 印刷可ランプが消えていませんか？

[印刷可] スイッチを押して印刷可ランプを点灯させてください。



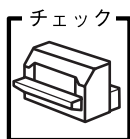
### プリンタカバーが浮いていませんか？または、開いていませんか？

プリンタカバーをしっかりと閉じてください。



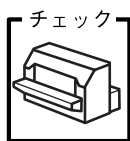
### 用紙がなくなっていないですか？

用紙をセットしてください。用紙を変更したときは、一旦電源を切り、入れ直してください。



### [給紙方法]の設定が合っていますか？

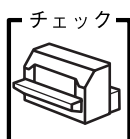
操作パネルで[給紙方法]の設定を確認してください。設定し直した場合は、一旦電源を切り、入れ直してください。



### データを受信するインターフェイスの設定が[オプション]になっていませんか？

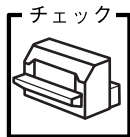
インターフェイスカードを取り付けていない場合は、プリンタ設定値のI/F選択は [自動] または [パラレル] に設定してください。

☞「プリンタ設定値の変更」91 ページ



### 用紙やリボンや保護具などが詰まっていますか？

[電源] スイッチをオフにし、プリンタカバーを開けて取り除いてください。



### プリンタがハング (異常な状態で停止) していませんか？

一旦 [電源] スイッチをオフにしてからしばらく待ち、再度 [電源] スイッチをオンにして印刷をしてください。

## ● エラーが発生していないか確認しましょう (Windows)



プリンタを接続したポートと、プリンタドライバのプリンタ接続先が合っていますか？

プリンタドライバの [接続ポート] の設定を実際に接続しているポートに合わせてください。

☞ 「プリンタ接続先の設定」 183 ページ (PDFマニュアル)



プリントマネージャのステータスが [一時停止] になっていませんか？

印刷を中断したり、何らかのトラブルで印刷停止した場合、プリントマネージャのステータスが [一時停止] になります。印刷を開始するためには [一時停止] のチェック (✓) を解除するか [再開] を選択する必要があります。

☞ 「印刷の中止方法」 172 ページ (PDFマニュアル)



「LPT1に書き込みができませんでした」エラーが発生していませんか？

以下の項目を確認してください。

- プリンタプロパティの [詳細] タブの [印刷先のポート] が正しく設定されているかを確認して印刷を実行してください。
- プリンタプロパティの [詳細] タブの [スプールの設定] で [プリンタに直接印刷データを送る] の設定に変更して印刷を行ってみてください。
- 本機はECPモードに対応しておりません。お使いのコンピュータがECPモードになっている場合は、BIOS設定をノーマルまたはスタンダードモードに変更してください。
- BIOS設定についての詳細はお使いのコンピュータの取扱説明書を参照してください。



コンピュータの画面に「プリンタが接続されていません」「用紙がありません」と表示されていませんか？

仕様に合ったインターフェイスクーブルで正しく接続されているか、プリンタの電源がオンになっているか、用紙が正しくセットされているかを確認してください。インターフェイスクーブルについては、以下のページを参照してください。

☞ 「パラレルインターフェイスクーブル」 102 ページ



Windows NT4.0/2000でリアプッシュトラクタまたはCSF (カットシートフィーダ) から給紙していませんか？

Windows NT4.0/2000で、リアプッシュトラクタまたはCSF (カットシートフィーダ) を使用する場合は、[オプション設定] ダイアログでそれぞれの給紙方法に対して使用する用紙サイズを設定しないと給紙ができません。[オプション設定] ダイアログは [プリンタ] フォルダで本機のアイコンを右クリックし [プロパティ] を選択して表示させます。

# 紙送りがうまくいかない



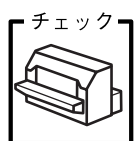
## 仕様に合った用紙を使用していますか？

用紙厚さ・用紙枚数や紙質など仕様に合った用紙を使用してください。

プレプリント紙（黒または色の付いた部分のある用紙）または穴のある用紙では、紙がないまたは紙がなくなったと判断されることがあります。

使用可能な用紙については以下のページを参照してください。

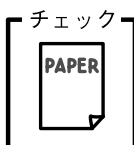
☞「用紙仕様」191 ページ



## 連続紙を使用するときに用紙ガイドのエッジガイドを両端へ移動させていますか？

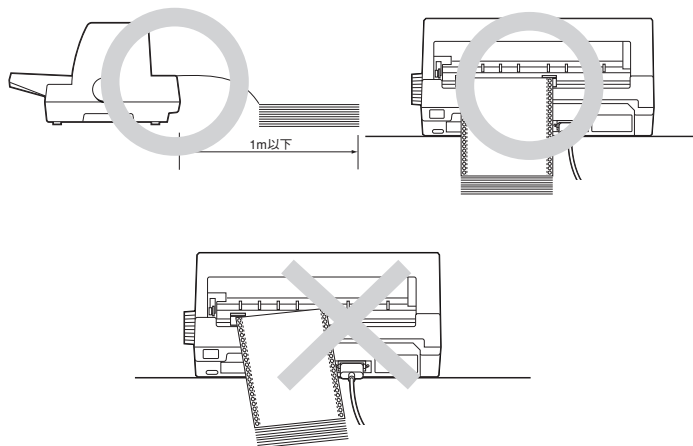
連続紙がエッジガイドに引っかかることがあります。連続紙を使用するときはエッジガイドを両端へ移動してください。

☞「連続紙のセットと排紙」72 ページ



## 連続紙の置き場所に問題はありますか？

連続紙が引っかからないように、連続紙の置き場所は、プリンタから1m以内の場所でプリンタに対してまっすぐ給紙される位置に置いてください。



## エッジガイドの間隔は適切ですか？

単票紙がスムーズに給紙できるように、エッジガイドの間隔を調整してください。

エッジガイドの間隔が狭すぎると用紙が詰まることがあります。逆に広すぎると用紙が傾いて給紙されることがあります。



## 手差し給紙で、単票紙はしっかりと差し込まれていますか？

手差し給紙するときは、エッジガイドに用紙をセットし、用紙の端部中央を指で押すように差し込んでください。

☞「単票紙のセットと排紙」81 ページ



**連続紙がリアブッシュトラクタから外れていませんか？**

連続紙をリアブッシュトラクタに正しくセットし直してください。

☞「連続紙のセットと排紙」72 ページ



**連続紙が傾いた状態でリアブッシュトラクタにセットされていませんか？**

連続紙の両端の穴が左右ずれた状態でリアブッシュトラクタにセットされていると正常な紙送りが行えません。

左右のスプロケットのゴムピンの位置を揃えます。連続紙の左右の穴位置はスプロケットのゴムピンに揃えてセットしてください。

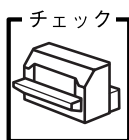


**連続紙をセットする際にスプロケットの間隔は適当ですか？**

連続紙がたるんだり、強く張りすぎたりしないように左右のスプロケットの位置を調整してください。

☞「連続紙のセットと排紙」72 ページ

## 排紙が正常にできない



**[改行/改ページ] スイッチを使用して排紙していませんか？**  
単票紙を排紙する場合は、[給紙/排紙] スイッチを使用してください。



**印刷が終わると急に紙送りされませんか？**  
自動ティアオフ機能が設定されています。設定を解除する場合は、プリンタの設定値を変更してください。  
☞「プリンタ設定値の変更」91 ページ



**ミシン目スキップ (25.4mm {1インチ} 幅の空白行) が実際のミシン目とズレていませんか？**  
ミシン目がカット位置に来ない場合は、以下の2点を確認してください。

- ソフトウェア上の用紙サイズまたはページ長 (連続紙) と、お使いの用紙サイズを合わせてください。
- プリンタ設定値の給紙位置を調整してください。

☞「プリンタ設定値の変更」91 ページ



**連続紙が排紙されずに給紙位置に残っていませんか？**  
排紙する前に印刷の終了している連続紙をミシン目で切り離してください。



**ラベル紙が詰まったり引っかかったりしませんか？**  
ラベル紙を [給紙/排紙] スイッチで排紙しようとしています。ラベル紙を排紙 (逆送り) すると、プリンタ内部に貼り付くことがあります。  
印刷後のラベル紙を取り出すときは、[改行/改ページ] スイッチで排紙してください。ラベル紙から他の用紙に切り替えるときは、トラクタ側のミシン目で切り離し、ラベル紙を取り除いてください。再度ラベル紙を使用するときは、ラベル紙をセットし直してください。

プリンタ内部にラベル紙が貼り付いて正常に印刷できない場合は、無理に取り除かず、保守契約店 (保守契約されている場合) または販売店またはエプソンの修理窓口へご相談ください。エプソン修理窓口についての詳細は、「サービス・サポートのご案内」116 ページを参照してください。



# 印刷結果が画面表示と異なる

## ● 印刷される文字が画面表示と異なる



本書でご案内しているインターフェースケーブルを使用していますか？

本書でご案内している推奨ケーブル以外のケーブルを接続に使用すると正常に印刷できない場合があります。

☞「パラレルインターフェースケーブル」102 ページ



文字が化けたり、記号がカタカナで印刷されていませんか？

コード表の選択が合っていますか？プリンタ設定値の「コード表」の設定を確認してください。

☞「プリンタ設定値の変更」91 ページ



特定の文字や記号が違う文字や記号に化けませんか？

国際文字の選択が間違っています。ソフトウェア側からコントロールコードを送るときは、コード（ESC Rn）により、使用する国の文字に変更してください。



文字が混入したり、まったく違う文字記号に化けていませんか？

● ソフトウェア上のプリンタ設定が間違っています。ソフトウェア上のプリンタ設定は、本書に記載の優先順位に従って設定してください。

☞「DOS環境」38 ページ

● PC-98系コンピュータを使用しているときは、プリンタ設定の[ESC/Pスーパー]を[ON]にしてください。ソフトウェア上のプリンタ設定がエプソンプリンタのときは、[ESC/Pスーパー]を[OFF]にしてください。海外版ソフトウェアを使用しているときは、[ESC/Pスーパー]の設定を[OFF]にしてください。

☞「プリンタ設定値の変更」91 ページ

● プリンタ設定のI/F選択は[自動]が設定されているため、設定した固定解除時間が経過する前にもう一方のインターフェイスからデータが送られています。設定した固定解除時間が経ってからデータを送るか、I/F選択の設定を使用しているインターフェイス（パラレルまたはオプション）に設定してください。

☞「プリンタ設定値の変更」91 ページ

● コンピュータ側のパラレルインターフェイスの設定が[ECPモード]になっている場合は[ノーマルモード]に変更してください。設定変更の方法については、お使いのコンピュータの取扱説明書を参照してください。



画面の表示が旧JIS漢字で表示されていませんか？

本プリンタで印刷する漢字はJIS X0208-1990に準拠していません。旧JISとの違いについては、以下のページを参照してください。

☞「旧JIS（JIS C6226-1978）との違いについて」209 ページ  
(PDFマニュアル)

## ● 印刷位置(結果)が画面表示と異なる



行の長さが違っていませんか？

- 改行量の設定が不適切な場合は、行間隔が広くなったり狭くなったりします。アプリケーションソフトの改行量を正しく設定してください。

ソフトウェア側からコントロールコードを送るときは、コード (ESC 0、ESC 2、ESC 3、ESC +) で改行量を設定してください。

- すべての行間に空白行が追加される場合は、プリンタ設定の自動改行が [ON] に設定されている可能性があります。ソフトウェアから改行命令が送られるときは、自動改行する必要はありません。プリンタ設定値の自動改行を [OFF] に設定してください。

☞「プリンタ設定値の変更」91 ページ

- 左右のマージン（余白）が大きすぎると行の途中で改行されます。プリンタドライバで設定するか、またはソフトウェア側からコントロールコード (ESC IまたはESC Q) を送り、左右のマージンを設定してください。



および



空白行が入ったり、改ページが正しく行われずに印刷されていませんか？

- アプリケーションソフトやプリンタで設定されているページ長または用紙サイズと実際に使用している用紙の長さまたは用紙サイズが異なります。

アプリケーションソフトやプリンタの設定を実際に使用している用紙の長さまたは用紙サイズと合わせてください。ソフトウェア側からコントロールコードを送るときは、コード (ESC C) でページ長を設定してください。

連続紙のページ長は、プリンタ設定値の「ページ長（連続紙）」で設定してください。

☞「プリンタ設定値の変更」91 ページ

プリンタドライバから用紙サイズを設定している場合は、正しい用紙サイズを選択してください。

- プリンタ設定のミシン目スキップが [ON] に設定されています。プリンタ設定のミシン目スキップを [OFF] に設定してください。

☞「プリンタ設定値の変更」91 ページ

ソフトウェア側からコントロールコードを送るときは、コード (ESC 0) でミシン目スキップを解除してください。

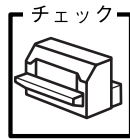


エッジガイドの設定位置がガイドマーク▶に合っていますか？

用紙ガイドまたはカットシートフィーダのエッジガイド位置は、単票紙の左マージン（余白）に影響します。

ガイドマーク側のエッジガイドをガイドマークに合わせてください。もう一方のエッジガイドは用紙の幅に合わせてください。





#### 改行されずに重なって印刷されていませんか？

改行命令がコンピュータから送られていません。プリンタ設定値の自動改行を [ON] にしてください。

☞「プリンタ設定値の変更」91 ページ



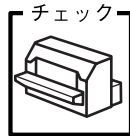
#### ミシン目付近に印刷されていませんか？

連続紙の実際のページ長とプリンタ設定値のページ長が異なっています。

アプリケーションソフトやプリンタ設定を実際に使用している用紙の長さに合わせてください。ソフトウェア側からコントロールコードを送るときは、コード (ESC C) でページ長を設定してください。

☞「プリンタ設定値の変更」91 ページ

## ● 罫線がずれる



#### プリンタ設定値の印字方向が双方向に設定されていませんか？

プリンタ設定値の印字方向を [単方向] に設定してください。

☞「プリンタ設定値の変更」91 ページ

ソフトウェア側からコントロールコードを送るときは、コード (ESC U) で単方向印字を設定してください。



#### 罫線が切れたり、印刷がずれたりしていませんか？

アプリケーションソフトのプリンタ設定に問題があります。以下の内容を順番に確認してください。

① アプリケーションソフトの取扱説明書を参照し、本書の優先順位に従ってプリンタを設定してください。  
☞「DOS環境」38 ページ

② アプリケーションソフト上の用紙設定を、プリンタで使用する用紙と合わせてください。

③ プリンタにカットシートフィーダを取り付けているときは、アプリケーションソフト上でカットシートフィーダが使用できるかどうか確認してください。

カットシートフィーダが使用可能なときは、ソフトウェア上でカットシートフィーダを使用する設定をしてください。

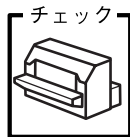
カットシートフィーダの記載がないときまたはプリンタ設定でPC-PR系のプリンタ(PC-PR201Hなど)を選択したときは、プリンタからカットシートフィーダを取り外してください。



PC-98系コンピュータのメモリスイッチの設定は正しいですか？

各コンピュータの取扱説明書を参照して、メモリスイッチの設定をしてください。

- エプソンPCシリーズ→24ピン系を選択します。
- NEC PC-9800シリーズ→16ピン系を選択します。



変更したパネル設定値は有効になっていますか？

プリンタの設定値を印刷して現在の設定状態を確認してください。

📄「プリンタ設定値の変更」91 ページ

## ● 設定と異なる印刷をする



パネル設定、プリンタドライバ、アプリケーションソフトから異なった条件で設定されていませんか？

印刷条件の設定は、パネル設定、プリンタドライバ、アプリケーションソフトそれぞれで設定できます。各設定の優先順位は、ご使用の状況により異なりますので、設定と違う印刷を行う場合は、各設定を確認してください。

例えば、書体の選択をした場合、Windowsプリンタドライバやアプリケーションソフトによる書体の選択が優先され、パネル設定は無視されます。

# 印刷品質がよくない

## ● 印刷ムラがある・汚い



### 横一列にところどころ抜けていませんか？

プリントヘッドのピンが折れています。保守契約店（保守契約されている場合）または販売店またはエプソンの修理窓口へご相談ください。エプソンの修理窓口についての詳細は以下のページを参照してください。

🔗「サービス・サポートのご案内」115 ページ



### 印刷の下の部分が欠けていませんか？

リボンカートリッジが正しく取り付けられていません。印刷を中止し、以下のページを参照して、リボンカートリッジを取り付け直してください。

🔗「リボンカートリッジの取り付け」26 ページ



### 斜めの線が入っていませんか？

リボンがたるんだり、ねじれたりしています。印刷を中止し、以下のページを参照して、リボンカートリッジを取り付け直してください。

🔗「リボンカートリッジの取り付け」26 ページ

## ● 印刷が薄い



### 印刷が薄くなっていますか？

- 高速印字が設定されています。  
操作パネルの[高速印字]スイッチを押して、高速印字ランプを消してください。  
🔗「操作パネル」17 ページ
- リボンのインクが薄くなっています。  
印刷を中止し、新しいリボンカートリッジと交換してください。  
🔗「リボンカートリッジの交換」104 ページ
- アジャストレバーの設定が適切ではありません。  
アジャストレバーを[自動]または紙厚に適した設定にしてください。普通紙よりも薄い用紙を使用している場合は、アジャストレバーを1段下げてください。  
🔗「アジャストレバーの設定」70 ページ

# プリンタドライバの使い方が分からない

## ● 用紙サイズの設定の仕方が分からない



単票紙と連続紙では、設定の方法が異なります。

単票紙：

定形紙	用紙サイズの一覧からクリックして選択します。一覧にない定形紙の場合は、ユーザー定義サイズで設定する必要があります。
定形外	ユーザー定義サイズで設定してください。

☞「用紙サイズ（ユーザー定義サイズ）の登録方法」169 ページ（PDFマニュアル）

連続紙：

以下の手順に従って設定してください。

- ①用紙の横のサイズと縦（ミシン目とミシン目の間）を計ります。
- ②プリンタドライバ上では、inch単位でサイズが表示されるため、計ったサイズをinch単位に置き換えます（1inchは、約2.54cmです。ここでは、仮に横10inch×縦4.67inchの用紙とします）。
- ③プリンタドライバの[用紙サイズ]の一覧から、10×4.67inchに合うサイズを選択します。プリンタドライバ上では、4.67inchを4 2/3inchと分数で表現しています。
- ④プリンタドライバ上の横の長さは、10、12、15inchの設定しかありません。5×4.67inchなど横の長さが一致しない場合は、縦の長さ（4.67=4 2/3inch）だけ一致する用紙を選択します。この場合は、アプリケーションソフト上で、印刷範囲を横5インチ以内になるように設定してください。

## ● インストールの仕方が分からない



本機に同梱のプリンタドライバをお使いください。

本機に同梱のプリンタドライバ・ユーティリティ CD-ROMにWindows用プリンタドライバが収録されています。本書の以下のページの手順に従って、正しくインストールしてください。

☞「コンピュータの準備」37 ページ

## ● プリンタドライバの入手方法、ダウンロード方法



エプソンディスクサービスまたはエプソン販売ホームページをご利用ください。入手方法、ダウンロード方法については、以下のページで詳しくご案内しています。

[🔗「最新のプリンタドライバの入手方法」 121 ページ](#)

## ● プッシュトラクタ、カットシートフィーダから給紙しない

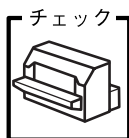


Windows NT4.0/2000でプッシュトラクタまたはCSF（カットシートフィーダ）から給紙していませんか。

Windows NT4.0/2000で、プッシュトラクタまたはCSF（カットシートフィーダ）を使用する場合は、[オプション設定] ダイアログでそれぞれの給紙方法に対して使用する用紙サイズを設定しないと給紙ができません。[オプション設定] ダイアログは [プリンタ] フォルダで本機のアイコンを右クリックし [プロパティ] を選択して表示させます。

## オプション関係のトラブル

### ● カットシートフィーダで給排紙が正常にできない



給紙されなかったり、用紙チェックランプが点灯しませんか？

- カットシートフィーダが正しく取り付けられていません。  
カットシートフィーダがプリンタ本体に正しく取り付けられていることを確認してください。特に、プリンタ本体とカットシートフィーダのギアがうまくかみ合っていることを確認してください。


☞「カットシートフィーダの取り付けと使い方」108 ページ

- カットシートフィーダのエッジガイド間隔が不適切です。  
セットした用紙がなめらかに給紙するようにエッジガイドの間隔を狭すぎず/広すぎずに調整してください。

☞「カットシートフィーダの取り付けと使い方」108 ページ

- カットシートフィーダにセットした用紙の最後の1枚は給紙されないことがあります。

カットシートフィーダの用紙が少なくなったら、残っている用紙をすべて取り除き、新しい用紙をセットしてください。用紙が残っている状態で新しい用紙を追加すると、同時に複数枚の用紙が送られてしまい用紙詰まりの原因となることがあります。

- 用紙ガイドのエッジガイド位置が違っています。  
左側エッジガイドをガイドマーク (  ) に合わせ、右側エッジガイドを用紙幅に合わせてください。
- 用紙がブロッキング (くっついている状態) しています。  
セットする前に用紙をよくさばいてください。
- 使い古しの用紙や折り目・しわのある用紙が使われています。  
仕様に合った新しい用紙をお使いください。



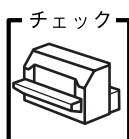
一度に2枚以上の用紙が給紙されませんか？

- カットシートフィーダにセットされている用紙の枚数が多すぎます。

セットされている用紙の枚数を減らしてください。セットできる用紙の枚数は以下のページを確認してください。

☞「カットシートフィーダの取り付けと使い方」108 ページ

- 用紙がブロッキング (くっついている状態) しています。  
セットする前に用紙をよくさばいてください。
- 使い古しの用紙や折り目・しわのある用紙が使われています。  
仕様に合った新しい用紙をお使いください。



単票紙を手差し給紙していませんか？

カットシートフィーダから手差し給紙はできません。

手差し給紙は、用紙ガイドから行ってください。

☞「単票紙のセットと排紙」81 ページ



操作パネルの〔給紙方法〕が単票紙位置になっていますか？

- カットシートフィーダからの給紙時は、操作パネルの〔給紙方法〕を〔単票紙/CSF1〕または〔単票紙/CSF2〕に設定してください。
- 〔給紙方法〕が単票紙位置になっているにもかかわらず、連続紙が給紙されてしまったときは、連続紙が完全に後方へ排紙されていなかったことが考えられます。  
〔給紙方法〕を切り替える前に、〔給紙/排紙〕スイッチを押して、連続紙をトラクタの位置まで完全に排紙してから〔給紙方法〕を切り替えてください。

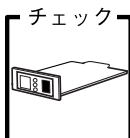
## ● インターフェイスカードを使用すると印刷できない



プリンタ設定のI/F選択が合っていますか？

オプションのインターフェイスが使用できるようにプリンタの設定値を変更してください。パネル設定値のI/F選択で〔オプション〕または〔自動〕に設定してください。

➤「プリンタ設定値の変更」91 ページ



インターフェイスカード上のディップスイッチ設定が合っていますか？

インターフェイスカード上にディップスイッチがある場合インターフェイスカードの取扱説明書を参照して、正しく設定してください。



インターフェイスカードとコンピュータの条件設定が合っていますか？

インターフェイスとコンピュータのそれぞれの取扱説明書を参照して、条件を合わせて設定してください。



インターフェイスカードが外れていませんか？

インターフェイスカードがプリンタにしっかりと接続されていること、インターフェースケーブルがしっかりとコネクタで接続されていることを確認してください。

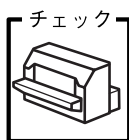


インターフェイスカードは仕様に合わせていますか？

以下のページを参照して、仕様に合ったインターフェイスカードを使用してください。

➤「インターフェイスカード」102 ページ

## プログラム実行時のトラブル(DOS)

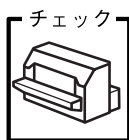


### 改行が行われず、重なって印刷されませんか？

改行命令がプログラムから送られていません。プリンタ設定値の自動改行を [ON] に設定してください。

☞「プリンタ設定値の変更」91 ページ

ESC/Pのコントロールコードを使用してプログラムを作成してください。印刷プログラムの最初には、プリンタ初期化コード (ESC @) を送ってください。

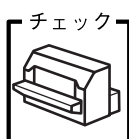


### プログラム作成時に正しいコントロールコードを使用していますか？

16進ダンプ機能を使用して、プリンタに正しいコードが送られているかどうか確認してください。

☞「16進ダンプ印刷」99 ページ

使用しているコンピュータやプログラム言語によっては特殊な命令を持っているものもありますので、それぞれの取扱説明書を参照してください。



### プリンタ設定値のESC/Pスーパーは合っていますか？

PC-98系コンピュータを使用している場合、プリンタの設定値のESC/Pスーパーを [ON] にしてください。PC-98系以外のコンピュータを使用している場合はプリンタの設定値のESC/Pスーパーを [OFF] に設定してください。

☞「プリンタ設定値の変更」91 ページ

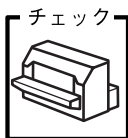


# EPSONプリンタウィンドウ!3でのトラブル

CD-ROM内のReadme ファイルに、EPSONプリンタウィンドウ!3についての注意事項や制限事項などが記述されています。必ずお読みください。

Win

## ● 通信エラーが発生する



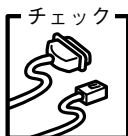
### プリンタの電源が入っていますか？

コンセントにプラグが差し込まれているのを確認し、プリンタの[電源]スイッチをオンにします。



### インターフェイスクーブルが外れていませんか？

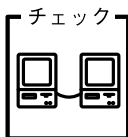
プリンタ側のコネクタとコンピュータ側のコネクタにインターフェイスクーブルがしっかり接続されているか確認してください。またケーブルが断線していないか、変に曲がっていないかを確認してください（予備のケーブルをお持ちの場合は、差し替えてご確認ください）。



### インターフェイスクーブルがコンピュータや本プリンタの仕様に合っていますか？

インターフェイスクーブルの型番・仕様を確認し、コンピュータの種類やプリンタの仕様に合ったケーブルかどうかを確認します。

☞「パラレルインターフェイスクーブル」102 ページ



### Windows共有プリンタ（ピアトゥピア接続）を使用していますか？

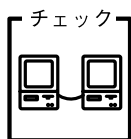
Windows共有プリンタが監視できない場合は、以下の設定を確認してください。

- 共有プリンタを提供しているコンピュータ（プリントサーバ）のコントロールパネルにある[ネットワーク]アイコンを開き、[Microsoft ネットワーク共有サービス]が設定されていることを確認します。
- 共有プリンタを提供しているコンピュータ（プリントサーバ）に、本機のプリンタドライバがインストールされ、共有プリンタの設定がされていることを確認します。  
☞ 「プリンタを共有するには (Windows 3.1/NT3.51除く)」179 ページ (PDFマニュアル)
- EPSON プリンタウィンドウ!3の[モニタの設定]ダイアログで、[共有プリンタをモニタさせる]にチェックが付いていることを確認します。  
☞ 「[モニタの設定]ダイアログ」178 ページ (PDFマニュアル)
- プリントサーバ側とクライアント側それぞれ、コントロールパネルにある[ネットワーク]アイコンを開き、[IPX/SPX 互換プロトコル]が設定されていないことを確認します (Windows 95/98/Me使用時のみ)。



プリンタドライバの設定で双方向通信機能を選択していますか？  
(ローカル接続時)

☞「プリンタ接続先の設定」183 ページ (PDFマニュアル)

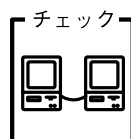


印刷の方法として「NetBEUI印刷」、「IPP印刷」、「DLC印刷」を使用していませんか？

これらの環境下ではEPSONプリンタウィンドウ!3は使用できません。プリンタドライバの [ユーティリティ] タブで [プリンタをモニタする] のチェックを外してください。

☞「プリンタドライバの設定項目 (Windows 95/98/Me/NT4.0/2000)」164 ページ (PDFマニュアル)

## ● EPSONプリンタウィンドウ!3を削除(アンインストール)できない



他のソフトウェアが起動していませんか？

他のソフトウェアが起動しているとEPSONプリンタウィンドウ!3は削除 (アンインストール) できません。ソフトウェアの中には、実際の動作が画面に表示されていなくても起動している場合もありますので、各ソフトウェアの取扱説明書に従って終了させてください。



ポイント

上記以外のトラブルについては、EPSON プリンタドライバ・ユーティリティCD-ROM内のReadmeファイルを参照してください。

## その他のトラブル

### ● 印刷中に印刷速度が遅くなった、途中で止まった

印刷中に印刷可ランプが点滅をして印刷速度が遅くなったり、印刷を停止した場合は、ヘッドホット状態（プリントヘッドの温度が許容範囲を超えた高温になったために自動的に印刷が中断された状態）になっている可能性があります。ヘッドの温度が下がると自動的に印刷を再開しますので、しばらくそのままお待ちください。

### ● 漏洩電流について

本機は、社団法人日本電子工業振興協会のパソコン業界基準（PC-11-1988）に適合しています。しかし、多数の周辺機器を接続している環境下では、本機に触れた際に電気を感じる場合があります。

このようなときには、本機または本機を接続しているコンピュータなどからアース（接地）を取ることをお勧めします。本機からアースを取る場合には、インフォメーションセンターまたはエプソンの修理窓口までお問い合わせください。エプソンの修理窓口に関する詳細は「保守サービスのご案内」（117 ページ）の項を参照してください。

## どうしても解決しないときは

「故障かな?」と思ったら」の内容を確認しても、現在の症状が改善されない場合は、トラブルの原因を判断してそれぞれのお問い合わせ先へご連絡ください。

### プリンタ本体の故障なのか、ソフトウェアのトラブルなのかを判断します。→動作確認実行

本機は、本機の機能が正常に動作しているかを確認するための印字パターンをプリンタ内部に持っています。コンピュータと接続していない状態で印刷できるので、プリンタの動作や印刷機能に問題がないかを確認できます。

- 1 [電源] スイッチをオフにし、インターフェイスクーブルを外します。
- 2 [改行/改ページ] スイッチか [給紙/排紙] スイッチを押したまま [電源] スイッチをオンにします。
- 3 単票紙をセットします。  
自動的に用紙を給紙し、セルフテストを開始します。印刷しないときは [電源] スイッチをオフにして 2 からやり直してください。

### 正常に印刷できない場合

保守契約（保守契約されている場合）または販売店またはエプソンの修理窓口へご相談ください。エプソン修理窓口についての詳細は、「サービス・サポートのご案内」116 ページを参照してください。


### 正常に印刷できる場合

プリンタは故障していません。続いて、プリンタドライバ類のトラブルなのか、アプリケーションソフトのトラブルなのかを判断します。判断のしかたは、次の項目を参照してください。


## プリンタドライバ類のトラブルなのか、アプリケーションソフトのトラブルなのかを判断します。(Windowsのみ)

Windows 95/98/Me/NT4.0/2000標準添付のワードパッド、Windows 3.1/NT3.51標準添付のライトで簡単な印刷が行えるかどうかを確認します。

Windows 95/98/Me/NT4.0/2000

 ワードパッド	ワードパッドを起動した後、数文字入力してからファイルメニューの「印刷」を実行します。
---	--

Windows 3.1/NT3.51

 ライト	ライトを起動した後、数文字入力してからファイルメニューの「印刷」を実行します。
--	---

### 正常に印刷できない場合

プリンタドライバのインストール・設定・バージョンなどに問題があると考えられます。プリンタドライバをインストールし直してください。

### 正常に印刷できる場合

- プリンタドライバをバージョンアップすることにより、正常に印刷できるようになる場合があります。プリンタドライバをバージョンアップしてみてください。
- ご使用のアプリケーションソフトでの設定が正しくされていない可能性があります。各アプリケーションソフトの取扱説明書を確認して、アプリケーションソフトのお問い合わせ先へご相談ください。

それでもトラブルが解決できない場合は、エプソンインフォメーションセンターへご相談ください。

☞インフォメーションセンターのご相談先は裏表紙にあります。

お問い合わせの際は、ご使用の環境(コンピュータの型番、アプリケーションソフトの名称やバージョン、その他周辺機器の型番など)と、本機の名称、製造番号をご確認の上、ご連絡ください。





# 索引

参照ページがP-XXとなっているものは、プリンタドライバ・ユーティリティCD-ROM収録の「PDFマニュアル」の該当ページを示します。数字のみのものは本書中のページを示します。

## 数字

16進ダンプ印刷 ..... 99

## A

Adobe Reader ..... 124

## D

DOS環境 ..... 38

## E

EPSON Remote! ..... 92, 97

EPSONプリンタウィンドウ!3 ..... 41, 151, P-172

## I

I/Fカード ..... 40, 102

## M

Macintosh ..... 40

## P

PC-98系コンピュータ ..... 128

PDFマニュアル ..... 124

## あ

アイコン設定 ..... P-176

アジャストレバー ..... 15, 70

## い

印刷可スイッチ ..... 18

印刷可ランプ ..... 18

印刷先のポート ..... P-182

印刷手順 ..... P-158

印刷の中止 ..... P-170

印刷の向き（プリンタドライバ） ..... P-164, P-168

印刷品質（プリンタドライバ） ..... P-166, P-169

印刷ムラ ..... 145

印字領域 ..... 59

印字領域（単票紙） ..... 66

印字領域（ハガキ） ..... 67

印字領域（ラベル連続紙） ..... 63

インストール ..... 38

インターネット ..... 116

インターネットサービス ..... 117

インターフェイスカード ..... 40, 102

インフォメーションセンター ..... 117

## え

英数カナ文字コード表 ..... P-198

エッジガイド ..... 15

エッジガイドロック ..... 15

エラー表示の選択 ..... P-176

## お

オプション ..... 102, 148

オプションダイアログ ..... P-168

音声通知 ..... P-176

## か

解像度（プリンタドライバ） ..... P-165, P-169

改行/改ページスイッチ ..... 19

カットシートフィーダの使い方 ..... 110

紙送りノブ ..... 15

簡易設定ユーティリティ ..... 92, 98

漢字コード表 ..... P-201

## き

給紙/排紙スイッチ ..... 19

給紙経路 ..... 71

旧JIS ..... P-207

給紙方向（単票複写紙） ..... 65

給紙方法スイッチ ..... 18

給紙方法ランプ ..... 18

給紙方法（プリンタドライバ） ..... P-164, P-169

共有 ..... P-177

共有プリンタをモニタさせる ..... P-176

切り替え（連続紙、単票紙） ..... 87

## く

グラフィックスダイアログ ..... P-165

## こ

高速印字スイッチ ..... 18

高速印字ランプ ..... 18

コード表 ..... P-198

コネクタカバー ..... 16

コントロールコード表 ..... P-195

コンピュータとの接続 ..... 33

コンピュータの準備 ..... 37

## さ

サービス・サポート ..... 116

削除（プリンタドライバ） ..... P-184

## し

シートごとのページ（プリンタドライバ） ..... P-164

システム条件（プリンタドライバ） ..... 41



仕様 .....	P-188	パラレルインターフェイスケーブル .....	33
使用可能な用紙 .....	58	パラレルインターフェイスコネクタ .....	16
詳細オプションダイアログ .....	P-162	<b>ひ</b>	
詳細ダイアログ .....	P-165	微調整（用紙カット位置） .....	79
ショールーム .....	117	標準に戻す .....	P-176
書体スイッチ .....	17	<b>ふ</b>	
書体ランプ .....	17	封筒 .....	68, 84
<b>す</b>		封筒の印字領域 .....	69
スタートアップユーティリティ .....	92, 98	封筒への印刷 .....	84
スプロケット .....	16	部数（プリンタドライバ） .....	P-164
<b>せ</b>		付属品 .....	24
設置スペース .....	23	プッシュトラクタ .....	16
設定ユーティリティ .....	92, 98	プリンタカバー .....	15
セットアップ .....	38	プリンタソフトウェアのインストール .....	42
セットアップ（ネットワーク接続） .....	46	プリンタソフトウェアの削除 .....	184
セットアップ（ローカル接続） .....	41	プリンタドライバのインストール .....	44
<b>そ</b>		プリンタドライバの削除 .....	P-184
操作パネル .....	15, 17	プリンタドライバの設定 .....	P-161, P-168
<b>た</b>		プリンタのお手入れ .....	126
単票紙のセットと排紙 .....	81	プリンタの運搬 .....	127
単票紙（単票複写紙） .....	64	プリンタの共有 .....	P-177
<b>ち</b>		プリンタの設定ダイアログ .....	P-168
中止 .....	P-170	プリンタの設定値 .....	91
<b>つ</b>		プリンタを共有する .....	P-177
通信販売 .....	113	プリンタ詳細ウィンドウ .....	P-174
<b>て</b>		プリンタ接続先の設定 .....	P-181
ティアオフ機能 .....	77	プリントヘッド .....	16
ディザリング（プリンタドライバ） .....	P-166, P-169	プレプリント紙 .....	61, 66
デバイスオプションダイアログ .....	P-165	フロッピーディスク .....	119
電源スイッチ .....	15	文書属性ダイアログ .....	P-168
電源との接続 .....	25	<b>へ</b>	
<b>と</b>		ページの順序（プリンタドライバ） .....	P-164
動作確認 .....	29	ページ設定ダイアログ .....	P-162
ドライバのインストール .....	41	ペーパーカッター .....	15
<b>ね</b>		<b>ほ</b>	
ネットワーク接続 .....	35, 46	ポートの削除 .....	P-182
<b>の</b>		ポートの追加 .....	P-182
濃度（プリンタドライバ） .....	P-166	ほかのオプションダイアログ .....	P-168
<b>は</b>		保守サービス .....	117
ハーフトーン（プリンタドライバ） .....	P-169	保証書 .....	117
ハガキ .....	67, 84	<b>め</b>	
ハガキへの印刷 .....	84	明暗の制御（プリンタドライバ） .....	P-169
パソコンスクール .....	117	<b>も</b>	
		文字仕様 .....	P-189

モニタの設定 ..... P-175

モニタの設定ダイアログ ..... P-176

## ゆ

ユーザー定義サイズ（プリンタドライバ） ..... P-167

## よ

用紙/品質ダイアログ ..... P-162

用紙ガイド ..... 15

用紙ガイドの取り付け ..... 24

用紙カット位置/封筒・ハガキスイッチ ..... 19

用紙カット位置/封筒・ハガキランプ ..... 19

用紙カット位置の微調整 ..... 79

用紙が詰まったとき ..... 130

用紙サイズ（プリンタドライバ） ..... P-163, P-168

用紙サポート ..... 15

用紙仕様 ..... P-189

用紙ダイアログ ..... P-162

用紙チェックランプ ..... 18

用紙詰まりの予防 ..... 132

用紙のセット ..... 72

余白の編集（プリンタドライバ） ..... P-164

## ら

ラベルサイズ ..... 63

ラベル連続紙 ..... 62

ラベル連続紙の排紙 ..... 76

## り

リボンカートリッジ ..... 16

リボンカートリッジの取り付け ..... 26

## れ

レイアウトダイアログ ..... P-162

連続紙と単票紙の切り替え ..... 87

連続紙のセットと排紙 ..... 72

連続紙の排紙 ..... 75

連続紙（連続複写紙） ..... 58

## ろ

ローカル接続 ..... 33, 41

EPSON ESC/P はセイコーエプソン株式会社の登録商標です。  
PC-9800シリーズ、PC-9821シリーズ、PC-98 NXシリーズ、PC-H98は日本電気株式会社の商標です。  
IBM PC、IBMはInternational Business Machines Corporationの商標または登録商標です。  
Apple の名称、Macintosh、Power Macintosh、iMac、PowerBook、AppleTalk、LocalTalk、EtherTalk、漢字Talk、TrueType、ColorSync は Apple Computer, Inc. の商標または登録商標です。  
Microsoft、Windows、WindowsNTは米国マイクロソフトコーポレーションの米国およびその他の国における登録商標です。  
Adobe、Adobe AcrobatはAdobe Systems Incorporated（アドビシステムズ社）の商標です。  
その他の製品名は各社の商標または登録商標です。

## 本製品を日本国外へ持ち出す場合の注意

本製品（ソフトウェアを含む）は日本国内仕様のため、本製品の修理・保守サービスおよび技術サポートなどの対応は、日本国外ではお受けできませんのでご了承ください。  
また、日本国外ではその国の法律または規制により、本製品を使用できないことがあります。このような国では、本製品を運用した結果罰せられることがあります。当社といたしましては一切責任を負いかねますのでご了承ください。

## 電波障害自主規制について - 注意 -

この装置は、情報処理装置等電波障害自主規制協議会(VCCI)の基準に基づくクラスB情報技術装置です。この装置は、家庭環境で使用することを目的としていますが、この装置がラジオやテレビジョン受信機に近接して使用されると、受信障害を引き起こすことがあります。  
取扱説明書に従って正しい取り扱いをしてください。  
本装置の接続において指定ケーブルを使用しない場合、VCCIルールの限界値を超えることが考えられますので、必ず指定されたケーブルを使用してください。

## 瞬時電圧低下について

本装置は、落雷等による電源の瞬時電圧低下に対し不都合が生じることがあります。  
電源の瞬時電圧低下対策としては、交流無停電電源装置等を使用されることをお勧めします。（社団法人日本電子工業振興協会のパーソナルコンピュータの瞬時電圧低下対策ガイドラインに基づく表示）

## 電源高調波について

この装置は、高調波抑制対策ガイドラインに適合しております。

## 国際エネルギースタープログラムについて

当社は国際エネルギースタープログラムの参加事業者として、本製品が国際エネルギースタープログラムの対象製品に関する基準を満たしていると判断します。

## ご注意

- (1) 本書の内容の一部または全部を無断転載することは固くお断りします。
- (2) 本書の内容については、将来予告なしに変更することがあります。
- (3) 本書の内容については、万全を期して作成いたしました。が、万一ご不審な点や誤り、記載もれなど、お気づきの点がありましたらご連絡ください。
- (4) 運用した結果の影響については、(3)項にかかわらず責任を負いかねますのでご了承ください。
- (5) 本製品がお客様により不適當に使用されたり、本書の内容に従わずに取り扱われたり、またはエプソンおよびエプソン指定の者以外の第三者により修理・変更されたこと等に起因して生じた障害等につきましては、責任を負いかねますのでご了承ください。
- (6) エプソン純正品および、エプソン品質認定品以外のオプションまたは消耗品を装着し、それが原因でトラブルが発生した場合には、保証期間内であっても責任を負いかねますのでご了承ください。この場合、修理などは有償で行います。

# EPSON

## ●エプソン販売のホームページ「I Love EPSON」<http://www.i-love-epson.co.jp>

各種製品情報・ドライバ類の提供、サポート案内等のさまざまな情報を掲載したエプソンのホームページです。

インターネット エプソンなら購入後も安心。皆様からのお問い合わせの多い内容をFAQとしてホームページに掲載しております。ぜひご利用ください。

**FAQ** <http://www.i-love-epson.co.jp/faq/>

## ●エプソンサービスコールセンター

修理に関するお問い合わせ・出張修理・保守契約のお申し込み先

**050-3155-8600** 【受付時間】9:00～17:30 月～金曜日(祝日・弊社指定休日を除く)

上記電話番号はKDDI株式会社の電話サービス **KDDI 110ダイヤル** を利用しています。

なお、下記のように一部ご利用いただけない場合もございます。

\*一部のPHSからおかけいただく場合

\*一部のIP電話事業者からおかけいただく場合

(ご利用の可否はIP電話事業者間の接続状況によります。上記番号への接続可否についてはご契約されているIP電話事業者へお問い合わせください。)

上記番号をご利用いただけない場合は、携帯電話またはNTTの固定電話(一般回線)からおかけいただくか、(042)511-2949におかけくださいますようお願いいたします。

## ●修理品送付・持ち込み依頼先

\*一部対象外機種がございます。詳しくは下記のエプソンサービス機ホームページでご確認ください。

お買い上げの販売店様へお持ち込みいただくか、下記修理センターまで送付願います。

拠点名	所在地	TEL
札幌修理センター	〒060-0034 札幌市中央区北4条東1-2-3 札幌フコク生命ビル10F エプソンサービス(株)	011-219-2886
松本修理センター	〒390-1243 松本市神林1563エプソンサービス(株)	0263-86-7660
東京修理センター	〒191-0012 東京都日野市日野347 エプソンサービス(株)	042-584-8070
福岡修理センター	〒812-0041 福岡市博多区吉塚8-5-75 初光流通センタービル3F エプソンサービス(株)	092-622-8922
沖縄修理センター	〒900-0027 那覇市山下町5-21 沖縄通関社ビル2F エプソンサービス(株)	098-852-1420

【受付時間】月曜日～金曜日 9:00～17:30(祝日・弊社指定休日を除く)

\*予告なく住所・連絡先等が変更される場合がございますので、ご了承ください。

\*修理について詳しくは、エプソンサービス機ホームページ<http://www.epson-service.co.jp>でご確認ください。

## ●ドアトドアサービスに関するお問い合わせ先

\*一部対象外機種がございます。詳しくは下記のエプソンサービス機ホームページでご確認ください。

ドアトドアサービスとはお客様のご希望日に、ご指定の場所へ、指定業者が修理品をお引取りに伺いし、修理完了後弊社からご自宅へお届けする有償サービスです。\*梱包は業者が行います。

ドアトドアサービス受付電話 **0570-090-090** 【受付時間】月～金曜日9:00～17:30(祝日・弊社指定休日を除く)

\*ナビダイヤルはNTTコミュニケーションズ株式会社の電話サービスの名称です。

\*新電電各社をご利用の場合は、「0570」をナビダイヤルとして正しく認識しない場合があります。ナビダイヤルが使用できるよう、ご契約の新電電会社へご連絡ください。

\*携帯電話・PHS端末・CATVからはナビダイヤルをご利用いただけませんので、下記の電話番号へお問い合わせください。

受付拠点	引き取り地域	TEL	受付拠点	引き取り地域	TEL
札幌修理センター	北海道全域	011-219-2886	福岡修理センター	中四国・九州全域	092-622-8922
松本修理センター	本州(中国地方を除く)	0263-86-9995	沖縄修理センター	沖縄本島全域	098-852-1420

【受付時間】月曜日～金曜日9:00～17:30(祝日・弊社指定休日を除く)※松本修理センターは365日受付可。

\*平日の17:30～20:00および、土日・祝日・弊社指定休日の9:00～20:00の電話受付は0263-86-9995(365日受付可)にて直通訪談支店で行いたします。\*ドアトドアサービスについて詳しくは、エプソンサービス機ホームページ<http://www.epson-service.co.jp>でご確認ください。

## ●エプソンインフォメーションセンター

製品に関するご質問・ご相談に電話でお答えします。

**050-3155-8088** 【受付時間】月～金曜日9:00～20:00 土日祝日10:00～17:00(1月1日・弊社指定休日を除く)

## ●購入ガイドインフォメーション

製品の購入をお考えになっている方の専用窓口です。製品の機能や仕様など、お気軽にお電話ください。

**050-3155-8100** 【受付時間】月～金曜日 9:00～17:30(祝日・弊社指定休日を除く)

上記電話番号はKDDI株式会社の電話サービス **KDDI 110ダイヤル** を利用しています。

なお、下記のように一部ご利用いただけない場合もございます。

\*一部のPHSからおかけいただく場合

\*一部のIP電話事業者からおかけいただく場合

(ご利用の可否はIP電話事業者間の接続状況によります。上記番号への接続可否についてはご契約されているIP電話事業者へお問い合わせください。)

上記電話番号をご利用いただけない場合は、携帯電話またはNTTの固定電話(一般回線)からおかけいただくか、下記番号におかけくださいますようお願いいたします。

インフォメーションセンター:042-585-8581

購入ガイドインフォメーション:042-585-8444

## ●FAXインフォメーション

EPSON製品の最新情報をFAXにてお知らせします。

札幌(011)221-7911 東京(042)585-8500 名古屋(052)202-9532 大阪(06)6397-4359 福岡(092)452-3305

## ●ショールーム

\*詳細はホームページでもご確認ください。 <http://www.i-love-epson.co.jp/square/>

エプソンスクエア新宿 〒160-8324 東京都新宿区西新宿6-24-1 西新宿三井ビル1F

【開館時間】月曜日～金曜日 9:30～17:30(祝日・弊社指定休日を除く)

エプソンスクエア御堂筋 〒541-0047 大阪市中央区淡路町3-6-3 NMプラザ御堂筋1F

【開館時間】月曜日～金曜日 9:30～17:30(祝日・弊社指定休日を除く)

## ●MyEPSON

EPSON製品をご愛用の方も、お持ちでない方も、EPSONに興味をお持ちの方への会員制情報提供サービスです。お客様にピッタリのおすすめ最新情報をお届けしたり、プリンタをもっと楽しくお使いいただくお手伝いをします。製品購入後のユーザー登録もカンタンです。

さあ、今すぐアクセスして会員登録しよう。

インターネットでアクセス! <http://myepson.jp/>

▶ カンタンな質問に答えて会員登録。

## ●エプソンディスクサービス

各種ドライバの最新バージョンを郵送でお届け致します。お申込方法・料金など、詳しくは上記FAXインフォメーションの資料でご確認ください。

## ●消耗品のご購入

お近くのEPSON商品取扱店及びエプソンOAサプライ(ホームページアドレス <http://epson-supply.jp>)

またはフリーコール 0120-251528)でお買い求めください。

## エプソン販売株式会社

〒160-8324 東京都新宿区西新宿6-24-1 西新宿三井ビル24階

## セイコーエプソン株式会社

〒392-8502 長野県諏訪市大和3-3-5